



# TheWa<sup>®</sup>

PROFESSIONAL

by  thermador

ROBINETTERIE  
SANITAIRE

TARIF GÉNÉRAL H.T.  
Mars 2024



Reconnue depuis plus de 50 ans pour son expertise et son efficacité commerciale et logistique sur le marché du chauffage et de la sécurité sanitaire, Thermador a choisi de mettre ses compétences au service des professionnels de la robinetterie sanitaire par la création du département Thermador Water et de sa marque TheWa.

Des équipes techniques et commerciales dédiées vous garantissent une écoute et un suivi réactif et personnalisé. Des interlocuteurs expérimentés sur le terrain répondent à tous vos besoins au quotidien.

## Partenariats

Fort de partenariats solides avec des **industriels européens sérieux et fiables**, Thermador propose une gamme complète de robinetterie sanitaire, qualitative et esthétique, sous la marque : **TheWa® Professional**.

Réservée exclusivement au réseau professionnel, la marque TheWa® compte plus de **300 références** réparties sur une trentaine de séries différentes, des plus essentielles aux plus innovantes.

## Simplicité et efficacité

Une logistique efficace : plus de 98 % de taux de service, des commandes traitées et livrées complètes en 48/72 h partout en France.

## Qualité

Parce que la qualité ne se reflète pas uniquement dans le chromé d'un mitigeur, Thermador effectue des contrôles stricts de ses produits et ne propose à la vente que des références conformes aux normes en vigueur.

 POUR VOS COMMANDES :  
**commandes@thermador.fr**

Avec les produits Thermador  
Accessoires Chauffage Sanitaire



**1 fournisseur unique**  
en 1 commande



**1 seul Franco**



**1 seule livraison**

ISO 9001:2015

BUREAU VERITAS  
Certification



Nos activités sont réalisées selon un système d'assurance qualité certifié selon la norme ISO 9001:2015.

*Les produits de la marque TheWa® sont exclusivement destinés aux grossistes en robinetterie sanitaire afin de respecter la filière professionnelle. Ces articles rentrent naturellement dans le calcul du franco des commandes Thermador.*

# Une performance RSE reconnue



## ECOVADIS

Pour favoriser la transparence et la confiance de l'ensemble de nos partenaires, nous avons évalué notre performance en matière de responsabilité sociétale d'entreprise avec la plateforme indépendante EcoVadis.

Après une première médaille d'argent en 2021, Thermador a obtenu la médaille Platinum en 2022 se plaçant ainsi dans le top 1% des entreprises de sa catégorie. L'évaluation 2023 est en cours.

Cette évaluation souligne l'engagement de Thermador en matière de R.S.E. dans le cadre d'un plan d'action incluant notamment :

- Le déploiement de notre charte d'achats responsables auprès de nos fournisseurs,
- Le lancement de la démarche écoconception,
- La finalisation du bilan carbone et de la définition des actions à mettre en place,
- La mise en place d'un accord collectif de télétravail pour nos salariés.



Donner accès à des formations de qualité et favoriser les promotions



Rendre accessibles à tous des solutions de réduction de consommation énergétique et l'accès aux énergies renouvelables



Maintenir la rentabilité économique et son partage dans le respect QVCT



Innover pour des modes de production et de distribution plus économes en ressources



Prendre d'urgence des mesures pour lutter contre les changements climatiques et leurs répercussions



## GAIA

Les réalisations extra-financières de Thermador Groupe sont reconnues par l'indice « Gaïa -rating » réalisé en toute indépendance par Ethifinance.

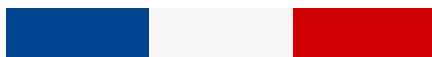
En 2022, pour les performances RSE de 2021, notre groupe a obtenu la médaille d'Or en se classant à la 15<sup>ème</sup> place des entreprises de son secteur et à la 10<sup>ème</sup> place des sociétés dont le chiffre d'affaires est compris entre 150 et 500 millions d'euros (sur 82 entreprises). En 2023, Thermador Groupe a amélioré son évaluation et conserve sa médaille d'or.



## Global Compact

Depuis 2021, Thermador Groupe est engagé auprès de l'initiative de responsabilité sociétale du Global Compact des Nations Unies et ses 10 principes autour des droits de l'Homme, des normes de travail, de l'environnement et de la lutte contre la corruption.





## DES MITIGEURS MADE IN FRANCE

Pour des raisons techniques, industrielles et économiques, nos mitigeurs allient le savoir-faire de fabricants de composants, parfois internationaux, pour vous proposer au final un produit design, fonctionnel et fiable. Obligatoirement A.C.S. (Attestation de Conformité Sanitaire), 4 MS (la composition du laiton n'intègre aucun composant potentiellement dangereux) et certifiés NF tout cela... au meilleur tarif possible.



## Comment nos mitigeurs peuvent s'afficher « Made In France » ?

**Cas n°1 :** Si le produit ou une partie de ses composants est fabriqué en France.

**Cas n° 2 :** Si la valeur ajoutée apportée au produit et réalisée en France représente au moins 45% de la valeur totale.

## Qui et comment se détermine le « Made In France » ?

**Qui :** Les Douanes Françaises (la Direction Générale des Douanes et des Droits Indirects).

**Comment :** Ce marquage fait suite à la remise d'un dossier complet. Celui-ci est soumis à un contrôle très strict par cette administration, qui valide ou refuse la demande.

## NOTRE MITIGEUR « MADE IN FRANCE » DOIT RESPECTER CES 3 EXIGENCES :

- 1/ Le produit fini ne doit pas être dans la même « catégorie douanière » que ses composants potentiellement importés.
- 2/ Comporter un seuil minimum de valeur française, aujourd'hui établi à **45% du prix total**. Sont intégrés les frais de conception, de fabrication, de contrôle, de certification NF... dont l'ACS, renouvelable tous les 5 ans et obligatoire en France.
- 3/ **Être finalisé en France** à partir de composants français ou non.  
**Les étapes de montage, d'assemblage et de conditionnement de nos mitigeurs sont réalisées avec beaucoup d'attention et selon un cahier des charges précis dans notre usine près de Sens.**

NOS PROCESS RIGoureux NOUS PERMETTENT UN ENGAGEMENT FORT POUR LA MARQUE

CONCEPTION - ASSEMBLAGE - CONTRÔLE  
**MADE IN FRANCE**



Mitigeurs céramiques et thermostatiques.



Accessoires (hydrothérapie, cartouche, aérateur...).



# ÉCONOMIE D'Eau et Énergie



**A**vant tout, n'oublions pas que c'est l'utilisateur, c'est-à-dire nous, qui devons régler le bon débit, la bonne quantité d'eau souhaitée et sa température selon notre besoin ainsi que les bonnes séquences d'ouverture et de fermeture.

**C'EST LA BASE DE L'ÉCONOMIE D'EAU ET D'ÉNERGIE !**

## L'aérateur

Le plus souvent, les aérateurs (mousseurs) fournis avec la robinetterie ne sont pas économes en eau. Cependant, il existe des mousseurs qui permettent de limiter le débit **en fonction de la pression du réseau.**

- Cf. gamme AERT page 104.

## LES AÉRATEURS ÉCONOMES

(DE CLASSE Z RESPECTANT LA NORME FRANÇAISE NF EN 246)

Ils permettent d'effectuer des économies d'eau **en fonction de la pression de service du réseau.**

- Cf. gamme AERTECO page 104.

## LES AÉRATEURS AUTO-RÉGULÉS

(NORMES AMÉRICAINES NSF ET WATERSENSE)

Ils permettent de limiter le débit fourni au robinet **indépendamment de la pression du réseau.**

- Cf. gammes EPA-WATERSENSE page 104.



## La cartouche céramique

### CARTOUCHE CÉRAMIQUE TYPE C1

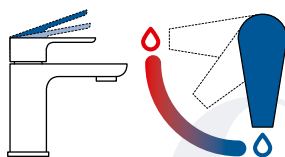
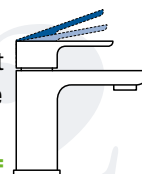
Cartouche spécifique à chaque mitigeur, avec ses propres caractéristiques de débit. La certification NF, non obligatoire, garanti un respect de débit min./max., une cohérence de ces débits et de température tout au long de la vie de la cartouche et donc du mitigeur... la NF est donc une référence !

### CARTOUCHE CÉRAMIQUE TYPE C2

Cartouche munie d'un « point dur » (comprendre un point de résistance) qui signale à l'utilisateur qu'il est à la moitié du débit maxi. du mitigeur.

**Sans action spécifique et volontaire de l'utilisateur = Économie d'eau de 50 %.**

*Exemple au « point dur » : 4,5 litres/min pour un mitigeur donné à 9 litres/min.*



### CARTOUCHE CÉRAMIQUE TYPE C3

Cartouche construite sur une base C2 donc munie du « point dur » qui donne la possibilité d'économiser l'eau. À cela s'ajoute par défaut un débit en eau froide, quand la poignée est dans l'axe du bec.

Décalée d'un quart de tour, la course de la poignée est simplement plus ample à gauche.

**Sans action spécifique et volontaire de l'utilisateur = Économie d'eau de 50 % ET économie d'énergie.**

PAGE  
05

GAMMES  
COMPLÈTES



PAGE  
19

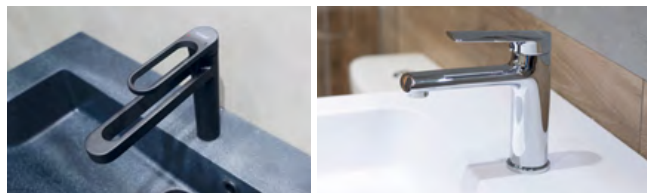


CUISINE



PAGE  
33

SALLE  
DE BAINS



PAGE  
57

THERMOSTATIQUES

PAGE  
63

SYSTÈMES DE DOUCHE

PAGE  
71



SYSTÈMES  
ENCASTRÉS

PAGE  
77

HYDROTHÉRAPIE



PAGE  
85

ROBINETS DE  
COLLECTIVITÉS

PAGE  
91

SÈCHE-SERVIETTES



PAGE  
103

CAHIER TECHNIQUE  
INDEX

# GAMMES COMPLÈTES

---

Série PACT	6 - 7	Série VODA	14
Série WATA+	8	Série AUGA	16
Série MADI+	10	Série AKVO	18
Série THUK	12		

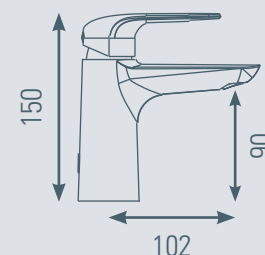


## Série PACT

Fabrication  
ITALIENNE**Mitigeur lavabo**■ **PACT15N**

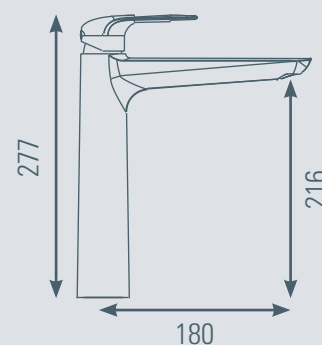
**Hauteur totale 15 cm**  
**Hauteur sous bec 9 cm**  
**Saillie 10 cm**

Noir  
 Cartouche céramique Ø 35 mm (réf. CR030)  
 Modèle sans vidage (voir bonde page 84)  
 Aérateur orientable

**Mitigeur lavabo haut**■ **PACT17N**

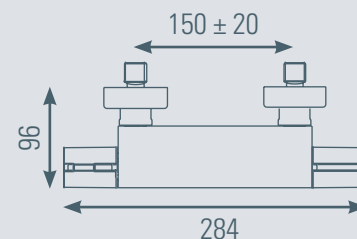
**Hauteur totale 28 cm**  
**Hauteur sous bec 22 cm**  
**Saillie 18 cm**

Noir  
 Cartouche céramique Ø 35 mm (réf. CR030)  
 Modèle sans vidage (voir bonde page 84)  
 Aérateur orientable

**Mitigeur thermostatique douche**■ **PACT50N**

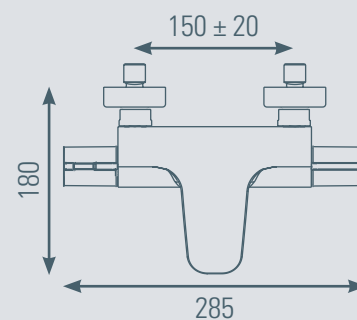
**Largeur totale 29 cm**  
**Corps « froid »**

Noir  
 Cartouche thermostatique (réf. CARTHERM1 (CR150C))  
 Tête céramique (réf. VT002)  
 Croisillons métal

**Mitigeur thermostatique bain-douche**■ **PACT55N**

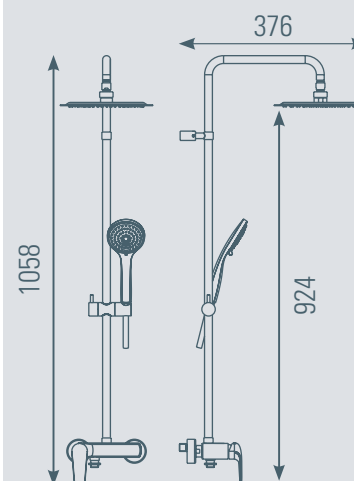
**Largeur totale 29 cm**  
**Corps « froid »**

Noir  
 Cartouche thermostatique (réf. CARTHERM1 (CR150C))  
 Cartouche céramique (réf. CR041)  
 Inverseur céramique sur poignée  
 Croisillons métal

**Système de douche mécanique**■ **PACT100N**

**Pomme de douche Métal slim Ø 250 mm**

Flexible PVC noir 150 cm anti-torsion  
 Douchette 3 jets  
 Inverseur mécanique  
 Tube recoupable





### Système de douche thermostatique

#### ■ PACT250N

#### Pomme de douche Métal slim Ø 250 mm

Flexible PVC lisse noir 150 cm anti-torsion  
Douchette 3 jets  
Inverseur céramique sur poignée  
Tube recoupable  
Croisillons métal

### Système encastré lavabo

#### ■ PACT155N

#### Mécanique

Noir  
Cartouche céramique Ø 35 mm (réf. CRO23)  
Longueur du bec 171 mm  
Boîte d'encastrement (profondeur mini. 60 mm - maxi. 72 mm)  
Aérateur orientable

### Système encastré mécanique 2 voies

#### ■ PACT60N

#### 1 seul code : bloc + façade

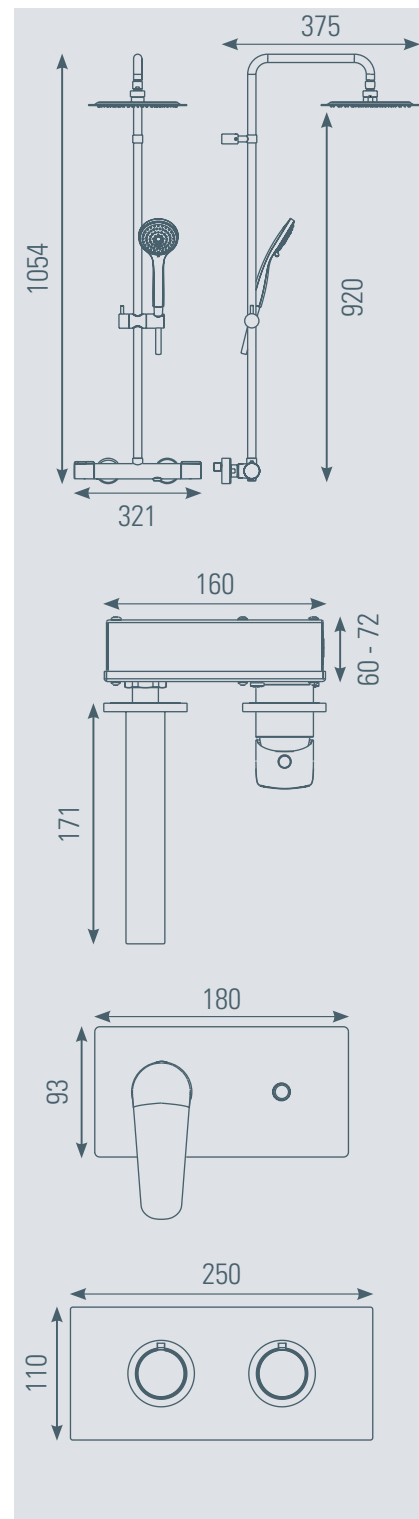
Métal noir  
Inverseur sur platine  
Boîte d'encastrement (profondeur mini. 69 mm - maxi. 82 mm)  
Cartouche céramique (réf. CRO23)

### Système encastré thermostatique 2 voies

#### ■ PACT80N

#### 1 seul code : bloc + façade

Métal noir  
Inverseur sur platine  
Boîte d'encastrement (profondeur mini. 73 mm - maxi. 85 mm)  
Cartouche thermostatique (réf. MVP1249)



2  
VOIES



2  
VOIES



Code	Libellé	Tarif
PACT15N	Mitigeur lavabo noir	155,00 € H.T.
PACT17N	Mitigeur lavabo haut noir	225,00 € H.T.
PACT50N	Mitigeur thermostatique douche noir	250,00 € H.T.
PACT55N	Mitigeur thermostatique bain-douche noir	380,00 € H.T.
PACT100N	Système de douche mécanique noire	690,00 € H.T.
PACT250N	Système de douche thermostatique noire	825,00 € H.T.
PACT155N	Système encastré lavabo noir	295,00 € H.T.
PACT60N	Système encastré mécanique 2 voies noir	715,00 € H.T.
PACT80N	Système encastré thermostatique 2 voies noir	855,00 € H.T.

## Série WATA+ (l'eau en Saramaka, Guyane-Surinam)

Cible : Diffus - Rénovation.  
Fabrication italienne.



Fabrication  
ITALIENNE



E<sub>0</sub> C<sub>3</sub> A<sub>1</sub> U<sub>3</sub>

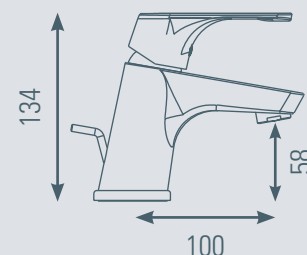


## Mitigeur lavabo standard

## ■ WPL15

(code usine ALPI : SPL72276CR)

Vidage métal  
Basette métal Ø 54 mm  
Aérateur anti-calcaire  
Cartouche Ø 35 mm C3 (réf. CR030)



E<sub>0</sub> C<sub>3</sub> A<sub>1</sub> U<sub>3</sub>

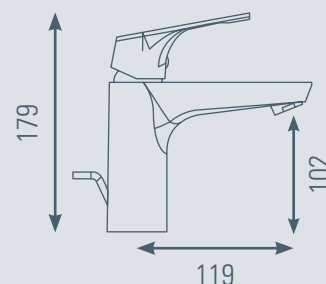


## Mitigeur lavabo medium

## ■ WPL17

(code usine ALPI : SPL72279CR)

Vidage métal  
Basette métal Ø 54 mm  
Aérateur anti-calcaire  
Cartouche Ø 35 mm C3 (réf. CR030)



E<sub>1</sub> C<sub>2</sub> A<sub>1</sub> U<sub>3</sub>

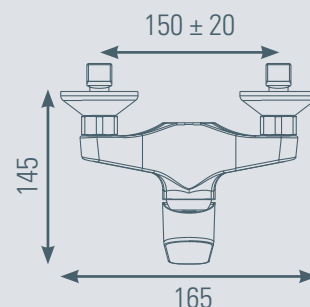


## Mitigeur douche

## ■ WPL20

(code usine ALPI : SPL72855CR)

Entraxe 150 mm ± 20 mm  
Saillie 145 mm  
Poignée verticale, gain de place  
Cartouche Ø 35 mm C2 (réf. CR038)



E<sub>3/1</sub> C<sub>2</sub> A<sub>1</sub> U<sub>3</sub>

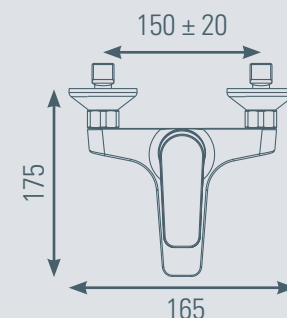


## Mitigeur bain-douche

## ■ WPL30

(code usine ALPI : SPL72806CR)

Entraxe 150 mm ± 20 mm  
Saillie 175 mm  
Aérateur anti-calcaire  
Cartouche Ø 35 mm C2 (réf. CR034)



E<sub>3/1</sub> C<sub>2</sub> A<sub>1</sub> U<sub>3</sub>

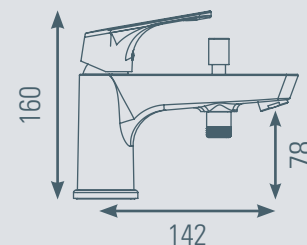


## Mitigeur bain-douche monotrou

## ■ WPL32

(code usine ALPI : SPL72808CR)

Flexibles inox fournis  
Cartouche Ø 40 mm C2 (réf. CART40T1)

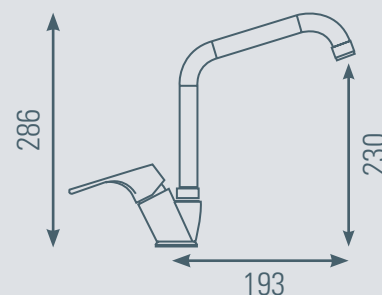


## Mitigeur cuisine

## ■ WPL10

(code usine ALPI : SPL72283CR)

Aérateur anti-calcaire  
Cartouche Ø 35 mm C3 (réf. CR035)





E<sub>1</sub> C<sub>3</sub> A<sub>2</sub> U<sub>3</sub>**Mitigeur thermostatique douche****■ WPL50**

(code usine ALPI : SPL72255CR)

**Corps « froid »****Sécurité C3 : coupure si > 50 °C**

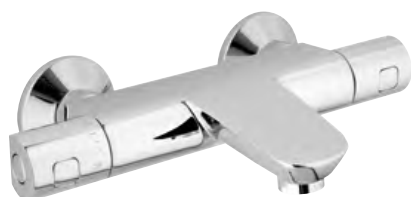
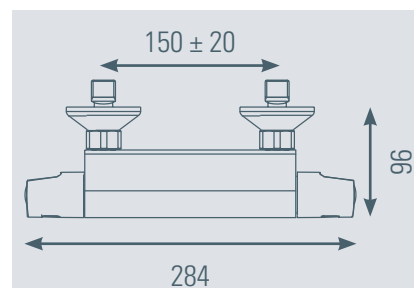
Entraxe 150 mm ± 20 mm

Poignées ABS

Saillie 96 mm

Cartouche thermostatique (réf. CARTHERM4)

Cartouche céramique (réf. VT002)

E<sub>3/1</sub> C<sub>3</sub> A<sub>1</sub> U<sub>3</sub>**Mitigeur thermostatique bain-douche****■ WPL55**

(code usine ALPI : SPL72206CR)

**Corps « froid »****Sécurité C3 : coupure si > 50 °C**

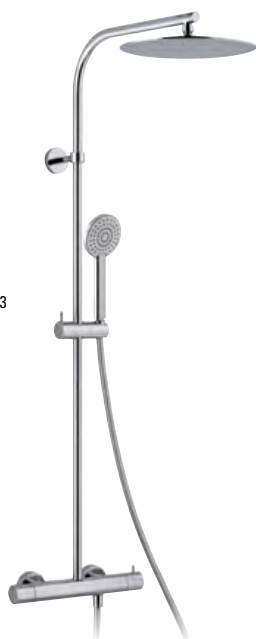
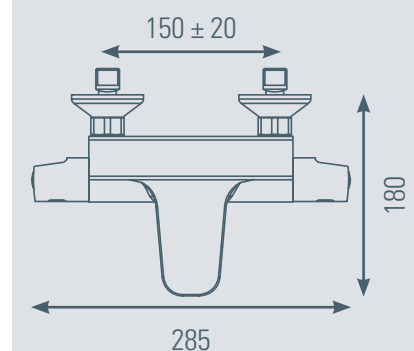
Entraxe 150 mm ± 20 mm

Poignées ABS

Saillie 180 mm

Cartouche thermostatique (réf. CARTHERM4)

Cartouche céramique/inverseur (réf. CR010NC)

E<sub>1</sub> C<sub>1</sub> A<sub>1</sub> U<sub>3</sub>**Système de douche****■ PRO1**

(code usine : CNF78LRM2151CR)

**Système thermostatique chromé****Mitigeur « corps froid » NF****Pomme de douche Métal slim Ø 250 mm NF****Flexible PVC métallisé anti-torsion 150 cm NF****Douchette ABS 1 jet 9 l/min NF**

Croisillons métal

Cartouche thermostatique - T° (réf. CARTHERM1)

Cartouche céramique - Débit + inverseur (réf. CR010NC)

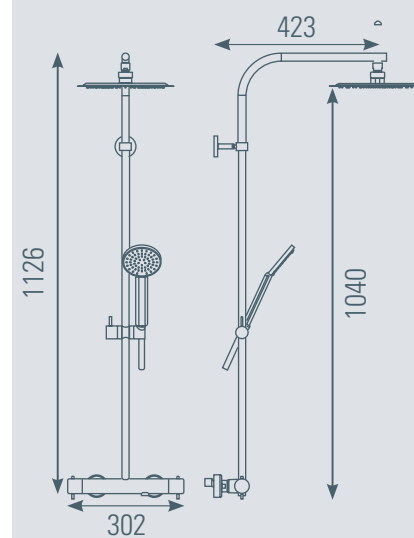
Économie d'eau avec bouton de blocage à mi-débit

Sécurité avec bouton de blocage à 38 °C

Inverseur céramique sur poignée

Tube recoupable en laiton\* Ø 20 mm

\* Le laiton ne rouille pas.



Code	Gencod	Libellé	Masterbox	Tarif
WPL15	3523830046675	Mitigeur lavabo standard	5	<b>131,30 € H.T.</b>
WPL17	3523830046682	Mitigeur lavabo medium	5	<b>162,50 € H.T.</b>
WPL20	3523830046699	Mitigeur douche	6	<b>162,50 € H.T.</b>
WPL30	8024559639483	Mitigeur bain-douche	6	<b>181,40 € H.T.</b>
WPL32	8024559642209	Mitigeur bain-douche monotrou	5	<b>181,40 € H.T.</b>
WPL10	8024559642117	Mitigeur évier cuisine	8	<b>110,00 € H.T.</b>
WPL50	3523830046712	Mitigeur thermostatique douche	10	<b>212,60 € H.T.</b>
WPL55	8024559639377	Mitigeur thermostatique bain-douche	5	<b>325,10 € H.T.</b>
PRO1	3523830084004	Système de douche thermostatique NF	1	<b>690,00 € H.T.</b>

## Série MADI+ (l'eau en Venda, Afrique du Sud)

Cible : Diffus - Rénovation.

Fabrication française (céramique) / Fabrication italienne (thermostatique et douche).

E<sub>1</sub> C<sub>3</sub> A<sub>2</sub> U<sub>3</sub>**Mitigeur lavabo**■ **MPL15**

Vidage ABS clic-clac NF  
Basette métal Ø 43 mm  
Aérateur anti-calcaire  
Cartouche Ø 35 mm C3 (réf. R07523)

E<sub>1</sub> C<sub>3</sub> A<sub>2</sub> U<sub>3</sub>**Mitigeur lavabo medium**■ **MPL17**

Vidage ABS clic-clac NF  
Basette métal Ø 43 mm  
Aérateur anti-calcaire  
Cartouche Ø 35 mm C3 (réf. R07523)

E<sub>1</sub> C<sub>2</sub> A<sub>1</sub> U<sub>3</sub>**Mitigeur douche**■ **MPL20**

Entraxe 150 mm ± 20 mm  
Saillie 144 mm  
Poignée verticale, gain de place  
Cartouche Ø 35 mm C2 (réf. R05345)

E<sub>3/1</sub> C<sub>2</sub> A<sub>1</sub> U<sub>3</sub>**Mitigeur bain-douche**■ **MPL30**

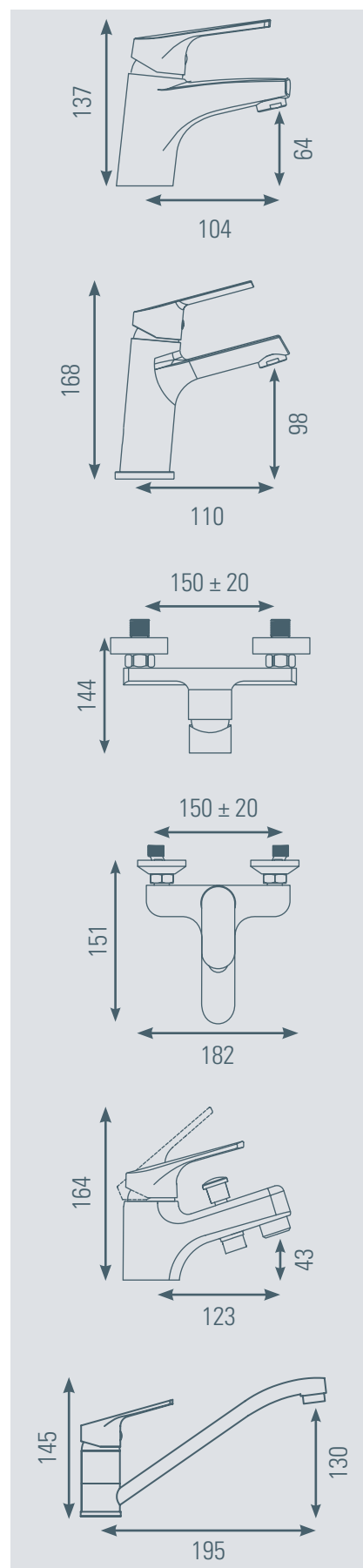
Entraxe 150 mm ± 20 mm  
Saillie 151 mm  
Cartouche Ø 35 mm C2 (réf. R05413)

E<sub>3/1</sub> C<sub>1</sub> A<sub>1</sub> U<sub>3</sub>**Mitigeur bain-douche monotrou**■ **MAA32**

Flexibles inox fournis  
Saillie 135 mm  
Cartouche Ø 40 mm C2 (réf. CART40T1)

E<sub>0</sub> C<sub>3</sub> A<sub>1</sub> U<sub>3</sub>**Mitigeur cuisine**■ **MPL10**

Flexibles inox fournis  
Basette métal Ø 43 mm  
Aérateur anti-calcaire  
Cartouche Ø 35 mm C3 (réf. R07523)



E<sub>0</sub> C<sub>3</sub> A<sub>1</sub> U<sub>3</sub>**Mitigeur cuisine haut****■ MPL13**

Flexibles inox fournis  
Basette métal Ø 48 mm  
Fixation écrou central à serrage rapide  
Aérateur anti-calcaire  
Cartouche Ø 35 mm C3 (réf. R09893)

E<sub>1</sub> C<sub>2</sub> A<sub>1</sub> U<sub>3</sub>**Mitigeur thermostatique douche****■ JO74155CR**

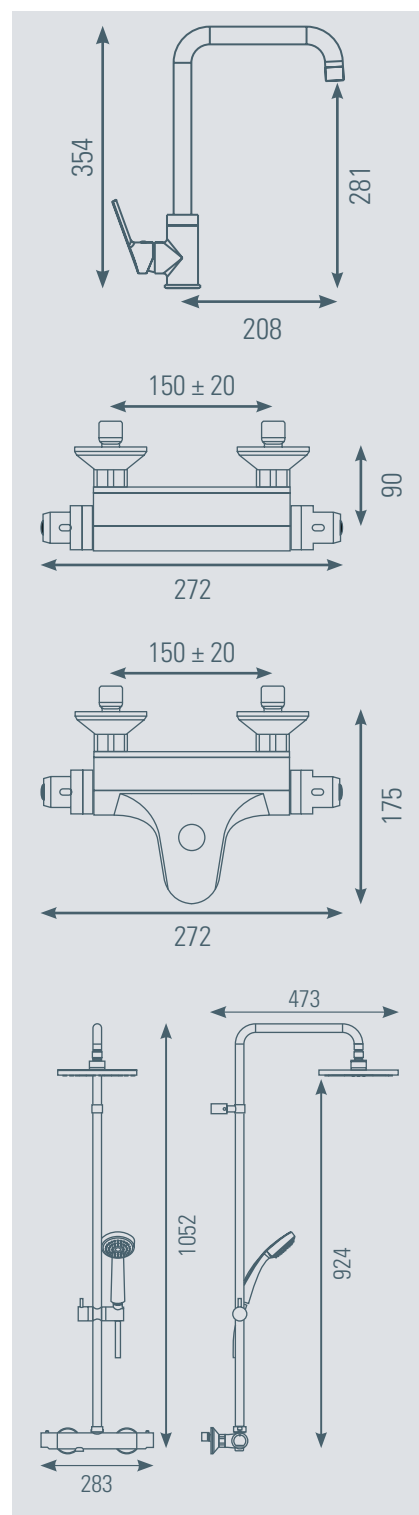
(code usine ALPI : JO74155CR)

Entraxe 150 mm ± 20 mm  
Poignées ABS  
Saillie 90 mm  
Cartouche thermostatique (réf. CARTHERM1)  
Cartouche céramique (réf. VT002)

E<sub>31</sub> C<sub>2</sub> A<sub>1</sub> U<sub>3</sub>**Mitigeur thermostatique bain-douche****■ JO74106CR**

(code usine ALPI : JO74106CR)

Entraxe 150 mm ± 20 mm  
Poignées ABS  
Saillie 175 mm  
Cartouche thermostatique (réf. CARTHERM4)  
Cartouche céramique/inverseur (réf. CR010NC)

**Système de douche****■ PRO5**

(code usine : CNF97RP2151CR)

**Système thermostatique chromé****Mitigeur NF****Pomme de douche ABS Ø 200 mm NF****Flexible PVC métallisé anti-torsion NF 150 cm****Douchette ABS 1 jet 9 l/min NF**

Croisillons ABS

Cartouche thermostatique - T° (réf. CARTHERM1)

Cartouche céramique - Débit + inverseur (réf. CR010NC)

Économie d'eau avec bouton de blocage à mi-débit

Sécurité avec bouton de blocage à 38 °C

Inverseur céramique sur poignée

Tube recoupable en laiton\* Ø 21 mm

\* Le laiton ne rouille pas.

E<sub>1</sub> C<sub>1</sub> A<sub>1</sub> U<sub>3</sub>

Code	Gencod	Libellé	Masterbox	Tarif
<b>MPL15</b>	3523830086879	Mitigeur lavabo vidage ABS clic-clac	8	<b>110,00 € H.T.</b>
<b>MPL17</b>	3523830086909	Mitigeur lavabo medium ABS clic-clac	8	<b>125,00 € H.T.</b>
<b>MPL20</b>	3523830086886	Mitigeur douche	7	<b>110,00 € H.T.</b>
<b>MPL30</b>	3523830086893	Mitigeur bain-douche	10	<b>125,00 € H.T.</b>
<b>MAA32</b>	3523830040949	Mitigeur bain-douche monotron	12	<b>105,00 € H.T.</b>
<b>MPL10</b>	3523830086848	Mitigeur évier cuisine	9	<b>100,50 € H.T.</b>
<b>MPL13</b>	3523830086855	Mitigeur évier haut cuisine	8	<b>120,00 € H.T.</b>
<b>JO74155CR</b>	3523830047160	Mitigeur thermostatique douche	6	<b>165,00 € H.T.</b>
<b>JO74106CR</b>	8024559638851	Mitigeur thermostatique bain-douche	6	<b>225,00 € H.T.</b>
<b>PRO5</b>	3523830084028	Système de douche thermostatique	1	<b>475,00 € H.T.</b>



## Série THUK (l'eau en Khmer, Cambodge)

Cible : Diffus - Rénovation.

Fabrication italienne (céramique et thermostatique).

Fabrication  
ITALIENNE

## Mitigeur lavabo

E<sub>0</sub> C<sub>3</sub> A<sub>1</sub> U<sub>3</sub>

## ■ THU15

(code usine ALPI : PM291F376CR)

Vidage ABS avec tirette

Basette Ø 50 mm

Cartouche Ø 35 mm C3 (réf. CR029)

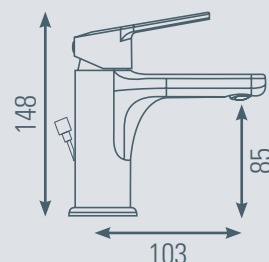
## ■ THU16

(code usine ALPI : PM291F376CR-METAL)

Vidage métal avec tirette

Basette Ø 50 mm

Cartouche Ø 35 mm C3 (réf. CR029)

E<sub>0</sub> C<sub>3</sub> A<sub>1</sub> U<sub>3</sub>E<sub>1</sub> C<sub>2</sub> A<sub>1</sub> U<sub>3</sub>

## Mitigeur douche

## ■ THU20

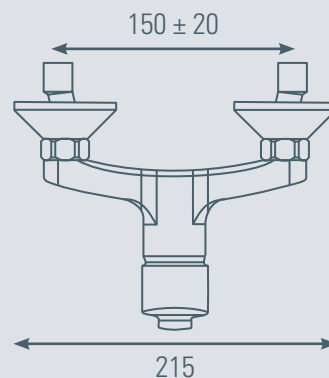
(code usine ALPI : PM291F855CR)

Entraxe 150 mm ± 20 mm

Saillie 130 mm

Poignée verticale

Cartouche Ø 35 mm C2 (réf. CR038)

E<sub>31</sub> C<sub>2</sub> A<sub>1</sub> U<sub>3</sub>

## Mitigeur bain-douche

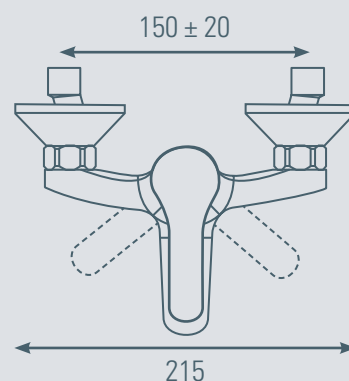
## ■ THU30

(code usine ALPI : PM291F806CR)

Entraxe 150 mm ± 20 mm

Saillie 150 mm

Cartouche Ø 35 mm C2 (réf. CR038)

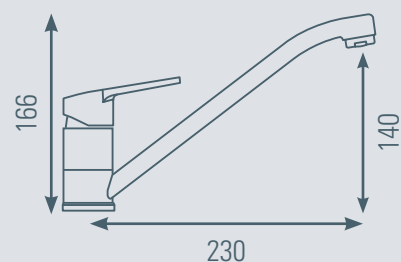
E<sub>0</sub> C<sub>3</sub> A<sub>1</sub> U<sub>3</sub>

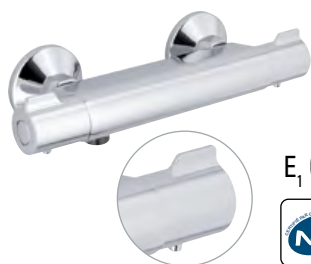
## Mitigeur cuisine

## ■ THU10

(code usine ALPI : PM291F382CR)

Cartouche Ø 35 mm C3 (réf. CR029)



E<sub>1</sub> C<sub>2</sub> A<sub>1</sub> U<sub>3</sub>**Mitigeur thermostatique douche****■ THU50**

(code usine ALPI : PM82155CR)

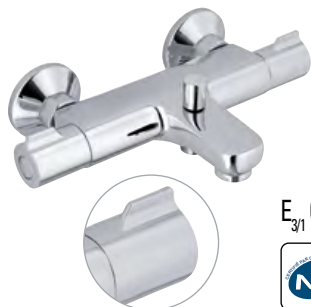
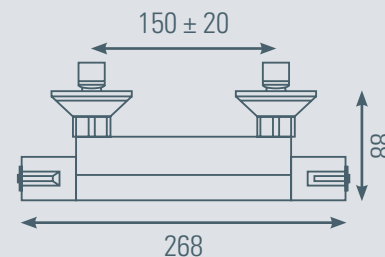
Entraxe 150 mm ± 20 mm

Poignées ABS avec ergots de préhension

Saillie 88 mm

Cartouche thermostatique (réf. CR206C)

Cartouche céramique (réf. VT002)

E<sub>3/1</sub> C<sub>2</sub> A<sub>1</sub> U<sub>3</sub>**Mitigeur thermostatique bain-douche****■ THU55**

(code usine ALPI : PM82106CR)

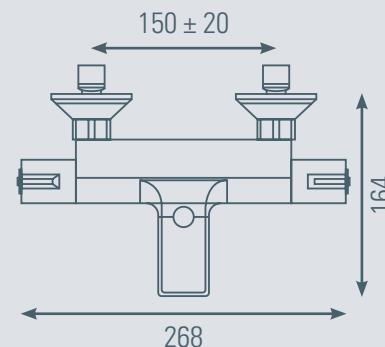
Entraxe 150 mm ± 20 mm

Poignées ABS avec ergots de préhension

Saillie 164 mm

Cartouche thermostatique (réf. CR206C)

Cartouche céramique/inverseur manuel (réf. VT002)

**Système de douche thermostatique****■ MIZ27**

(code usine : JO97RP2151)

**Système thermostatique chromé****Pomme de douche ABS Ø 200 mm****Flexible PVC métallisé anti-torsion 150 cm****Douchette ABS 1 jet**

Croisillons ABS

Cartouche thermostatique - T° (réf. CARTHERM1)

Cartouche céramique - Débit + inverseur (réf. CR010NC)

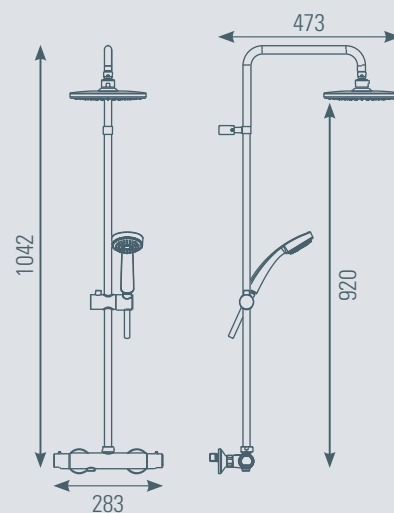
Économie d'eau avec bouton de blocage à mi-débit

Sécurité avec bouton de blocage à 38 °C

Inverseur céramique sur poignée

Tube recoupable en laiton\* Ø 21 mm

\* Le laiton ne rouille pas.



Code	Gencod	Libellé	Masterbox	Tarif
THU15	8024559643947	Mitigeur lavabo standard vidage ABS	10	<b>107,50 € H.T.</b>
THU16	8024559646245	Mitigeur lavabo standard vidage métal	10	<b>115,00 € H.T.</b>
THU20	8024559643954	Mitigeur douche	10	<b>113,00 € H.T.</b>
THU30	3523830047139	Mitigeur bain-douche	10	<b>135,00 € H.T.</b>
THU10	8024559643930	Mitigeur évier cuisine	10	<b>100,00 € H.T.</b>
THU50	8024559642773	Mitigeur thermostatique douche	10	<b>125,00 € H.T.</b>
THU55	8024559642780	Mitigeur thermostatique bain-douche	5	<b>170,00 € H.T.</b>
MIZ27	3523830046750	Système de douche thermostatique	3	<b>490,00 € H.T.</b>

## Série VODA (l'eau en Bulgare)

Cible Chantier - Collectif - Rénovation.

Fabrication française (céramique) / Fabrication italienne (thermostatique et douche).

E<sub>0</sub> C<sub>3</sub> A<sub>2</sub> U<sub>3</sub>

## Mitigeur lavabo

## ■ VOD15

Flexibles inox pré-vissés  
Vidage ABS clic-clac NF (existe en vidage avec tirette en ABS ou métal)  
Basette métal Ø 43 mm  
Aérateur anti-calcaire  
Cartouche Ø 35 mm C3 (réf. R07523)

E<sub>1</sub> C<sub>2</sub> A<sub>1</sub> U<sub>3</sub>

## Mitigeur douche

## ■ VOD20

Entraxe 150 mm ± 20 mm  
Saillie 129 mm  
Poignée verticale gain de place  
Cartouche Ø 35 mm C2 (réf. R05345)

E<sub>3/1</sub> C<sub>2</sub> A<sub>1</sub> U<sub>3</sub>

## Mitigeur bain-douche

## ■ VOD30

Entraxe 150 mm ± 20 mm  
Saillie 129 mm - poignée verticale  
Cartouche Ø 35 mm C2 (réf. R05345)

E<sub>3/1</sub> C<sub>1</sub> A<sub>1</sub> U<sub>3</sub>

## Mitigeur bain-douche monotrou

## ■ VOD32

Flexibles pré-vissés  
Saillie 136 mm  
Cartouche Ø 35 mm C2 (réf. CART35T9)



## Mitigeur lave-mains

## ■ VOD40

Flexibles inox fournis  
Bec sur rotule  
Cartouche Ø 35 mm



## Robinet monofluide lave-mains

## ■ VOD170

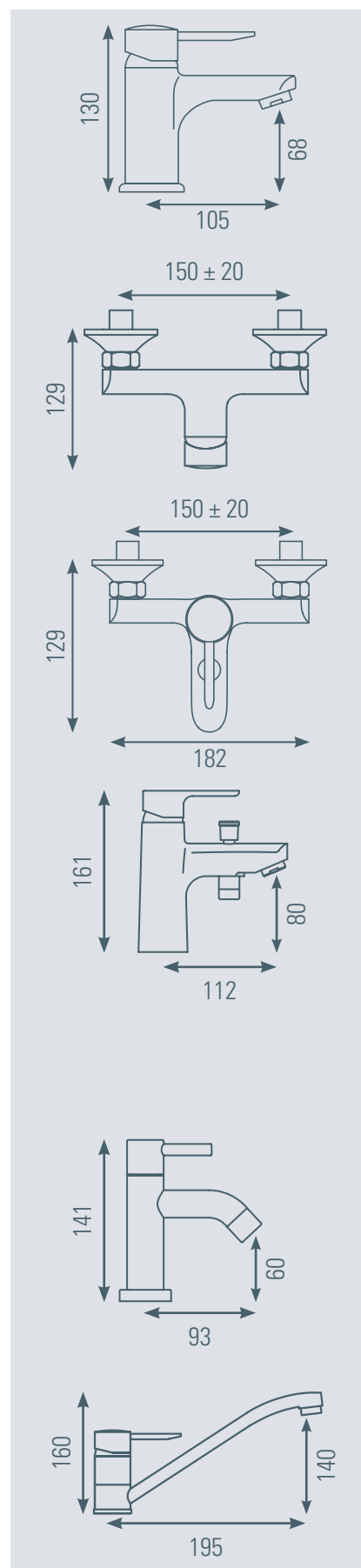
Monofluide avec 1 flexible inox M1/2  
Sans vidage  
Aérateur anti-calcaire réducteur de débit  
Embase Ø 45 mm  
Cartouche céramique 1/2 tour (réf. R03112)

E<sub>0</sub> C<sub>3</sub> A<sub>1</sub> U<sub>3</sub>

## Mitigeur cuisine

## ■ VOD10

Flexibles inox pré-vissés  
Basette métal Ø 43 mm  
Aérateur anti-calcaire  
Cartouche Ø 35 mm C3 (réf. R07523)





E<sub>0</sub> C<sub>3</sub> A<sub>1</sub> U<sub>3</sub>**Mitigeur cuisine haut****■ VOD13**

Flexibles inox pré- vissés  
 Basette métal Ø 48 mm  
 Fixation écrou central à serrage rapide  
 Aérateur anti-calcaire  
 Cartouche Ø 35 mm C3 (réf. R09893)

E<sub>1</sub> C<sub>2</sub> A<sub>1</sub> U<sub>3</sub>**Mitigeur thermostatique douche****■ THU50**

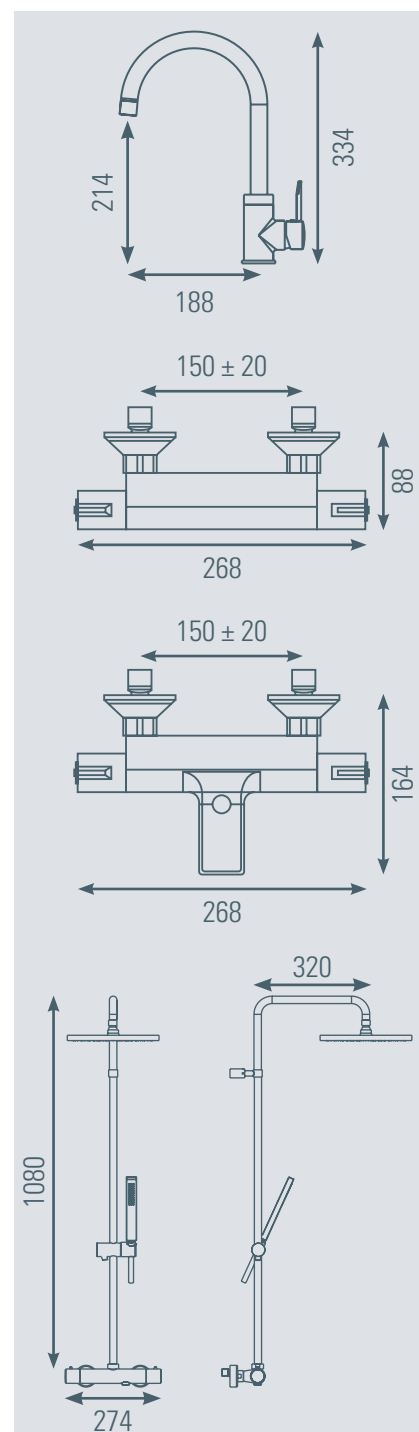
(code usine ALPI : PM82155CR)  
 Entraxe 150 mm ± 20 mm  
 Poignées ABS avec ergots de préhension  
 Saillie 88 mm  
 Cartouche thermostatique (réf. CR206C)  
 Cartouche céramique (réf. VT002)

E<sub>3/1</sub> C<sub>2</sub> A<sub>1</sub> U<sub>3</sub>**Mitigeur thermostatique bain-douche****■ THU55**

(code usine ALPI : PM82106CR)  
 Entraxe 150 mm ± 20 mm  
 Poignées ABS avec ergots de préhension  
 Saillie 164 mm  
 Cartouche thermostatique (réf. CR206C)  
 Cartouche céramique (réf. VT002)  
 Inverseur manuel

**Système thermostatique douche****■ MIZ22**

Mitigeur thermostatique douche  
 Croisillons métal  
 Corps « froid »  
 Entraxe 150 mm ± 20 mm  
 Cartouche thermostatique (réf. R03075)  
 Cartouche céramique/inverseur (réf. R00189)



Code	Gencod	Libellé	Masterbox	Tarif
VOD15	3523830039943	Mitigeur lavabo vidage ABS clic-clac	12	<b>92,90 € H.T.</b>
SIN001ABS	3523830047610	Mitigeur lavabo vidage tirette décentrée ABS	10	<b>86,70 € H.T.</b>
SIN001M	3523830047603	Mitigeur lavabo vidage tirette décentrée métal	10	<b>91,60 € H.T.</b>
VOD20	3523830039950	Mitigeur douche	8	<b>94,30 € H.T.</b>
VOD30	3523830039967	Mitigeur bain-douche	6	<b>119,40 € H.T.</b>
VOD32	3523830040932	Mitigeur bain-douche monotrou	12	<b>112,00 € H.T.</b>
VOD40	3523830039974	Mitigeur lave-mains	24	<b>92,90 € H.T.</b>
VOD170	3523830106140	Robinet monofluide lave-mains	10	<b>75,40 € H.T.</b>
VOD10	3523830039936	Mitigeur évier cuisine	8	<b>87,90 € H.T.</b>
VOD13	3523830086916	Mitigeur évier bec haut cuisine	9	<b>106,80 € H.T.</b>
THU50	8024559642773	Mitigeur thermostatique douche	6	<b>125,00 € H.T.</b>
THU55	8024559642780	Mitigeur thermostatique bain-douche	6	<b>170,00 € H.T.</b>
MIZ22	3523830105501	Système de douche thermostatique	3	<b>295,00 € H.T.</b>

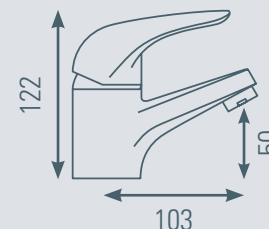
## Série AUGA (l'eau en Aragonais, Espagne)

Cible Chantier - Collectif.

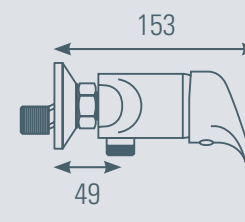
Fabrication française et portugaise (gamme céramique) / Fabrication italienne (gamme thermostatique).

E<sub>1</sub> C<sub>1</sub> A<sub>1</sub> U<sub>3</sub>**Mitigeur lavabo**■ **AGA150**

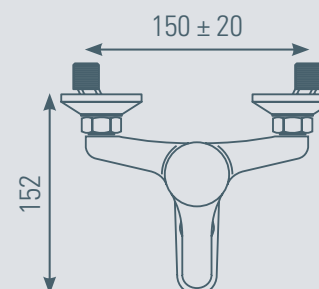
Vidage ABS  
Basette métal Ø 47 mm  
Aérateur anti-calcaire  
Cartouche Ø 35 mm (réf. RO1149)

E<sub>1</sub> C<sub>1</sub> A<sub>1</sub> U<sub>3</sub>**Mitigeur douche**■ **AGA200**

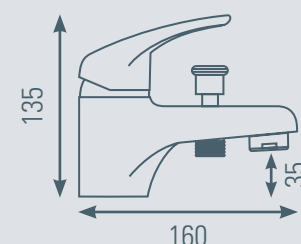
Entraxe 150 mm ± 20 mm  
Saillie 153 mm  
Poignée horizontale  
Cartouche Ø 35 mm (réf. RO1149)

E<sub>1</sub> C<sub>1</sub> A<sub>1</sub> U<sub>3</sub>**Mitigeur bain-douche**■ **AGA300**

Entraxe 150 mm ± 20 mm  
Saillie 152 mm  
Aérateur anti-calcaire  
Cartouche Ø 35 mm (réf. RO1156)

**Mitigeur bain-douche monotrou**■ **AGA32**

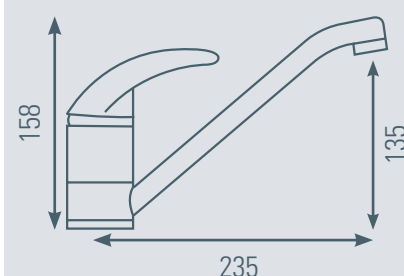
Flexibles inox pré-vissés  
Cartouche Ø 40 mm (réf. CART40T2)

**Mitigeur lave-mains**■ **AGA40**

Flexibles inox fournis  
Bec sur rotule  
Cartouche Ø 40 mm (réf. CART40T2)

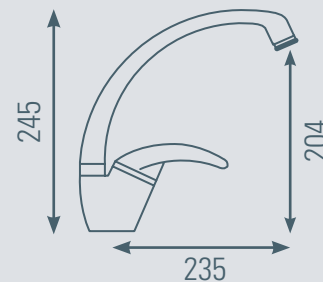
E<sub>1</sub> C<sub>1</sub> A<sub>1</sub> U<sub>3</sub>**Mitigeur cuisine**■ **AGA100**

Basette métal Ø 51mm  
Aérateur anti-calcaire  
Cartouche Ø 35 mm (réf. RO1149)



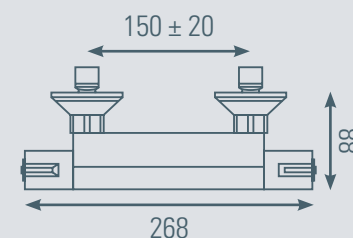
**Mitigeur cuisine haut****■ BOH10**

Aérateur anti-calcaire  
Cartouche Ø 40 mm (réf. CART40T4)

E<sub>1</sub> C<sub>2</sub> A<sub>1</sub> U<sub>3</sub>**Mitigeur thermostatique douche****■ THU50**

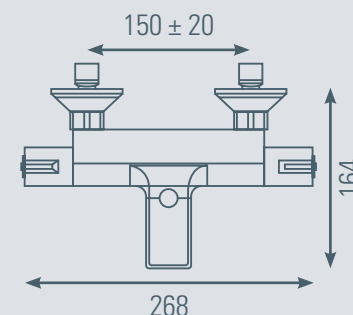
(code usine ALPI : PM82155CR)

Entraxe 150 mm ± 20 mm  
Poignées ABS avec ergots de préhension  
Saillie 88 mm  
Cartouche thermostatique (réf. CR206C)  
Cartouche céramique (réf. VT002)

E<sub>3/1</sub> C<sub>2</sub> A<sub>1</sub> U<sub>3</sub>**Mitigeur thermostatique bain-douche****■ THU55**

(code usine ALPI : PM82106CR)

Entraxe 150 mm ± 20 mm  
Poignées ABS avec ergots de préhension  
Saillie 164 mm  
Cartouche thermostatique (réf. CR206C)  
Cartouche céramique/inverseur manuel (réf. VT002)



Fixations adaptables &amp; réglables

**Barre de douche****■ UDE175BA**

Barre équipée  
Fixation haute « rénovation » réglable  
Flexible double agrafage 175 cm spécial bain-douche  
Douchette 1 jet Ø 84 mm

Code	Gencod	Libellé	Masterbox	Tarif
AGA150	3523830099879	Mitigeur lavabo vidage tirette ABS	10	<b>81,60 € H.T.</b>
AGA200	3523830099886	Mitigeur douche	10	<b>81,60 € H.T.</b>
AGA300	3523830099893	Mitigeur bain-douche	6	<b>115,00 € H.T.</b>
AGA32	3523830039981	Mitigeur bain-douche monotour	12	<b>123,90 € H.T.</b>
AGA40	3523830038373	Mitigeur lave-mains	12	<b>86,70 € H.T.</b>
AGA100	3523830099862	Mitigeur évier standard cuisine	10	<b>75,40 € H.T.</b>
BOH10	3523830037536	Mitigeur évier bec haut cuisine	10	<b>104,80 € H.T.</b>
THU50	8024559642773	Mitigeur thermostatique douche	6	<b>125,00 € H.T.</b>
THU55	8024559642780	Mitigeur thermostatique bain-douche	6	<b>170,00 € H.T.</b>
UDE175BA	3523830103897	Barre de douche équipée	8	<b>47,70 € H.T.</b>

## Série AKVO (l'eau en Esperanto, International)

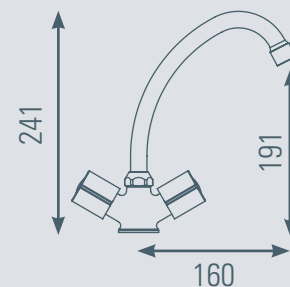
Cible Chantier - Collectif.

Fabrication française / Têtes Céramiques 1/2 tour.

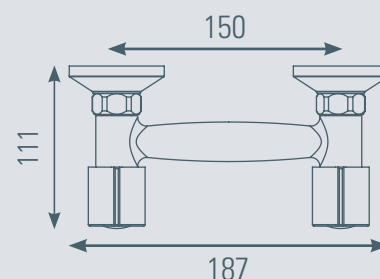
Croisillons métal.

**Mélangeur lavabo****■ AKV150**

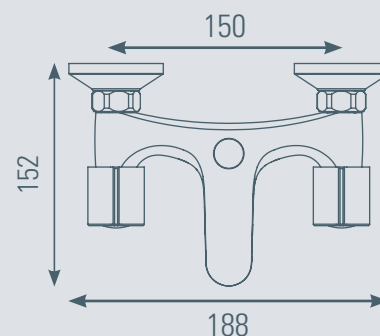
Vidage ABS clic-clac  
Embase Ø 43,6 mm  
Aérateur anti-calcaire  
2 têtes céramiques 1/2 tour  
(réf. R00226 (1 pièce))

**Mélangeur douche****■ AKV200**

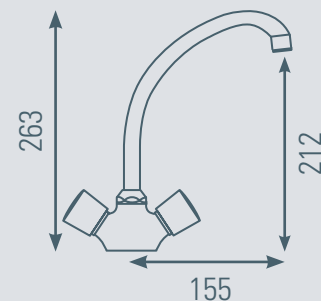
Entraxe 150 mm ± 20 mm  
Saillie 111 mm  
2 têtes céramiques 1/2 tour  
(réf. R00226 (1 pièce))

**Mélangeur bain-douche****■ AKV300**

Entraxe 150 mm ± 20 mm  
Saillie 152 mm  
Aérateur anti-calcaire  
2 têtes céramiques 1/2 tour  
(réf. R00226 (1 pièce))

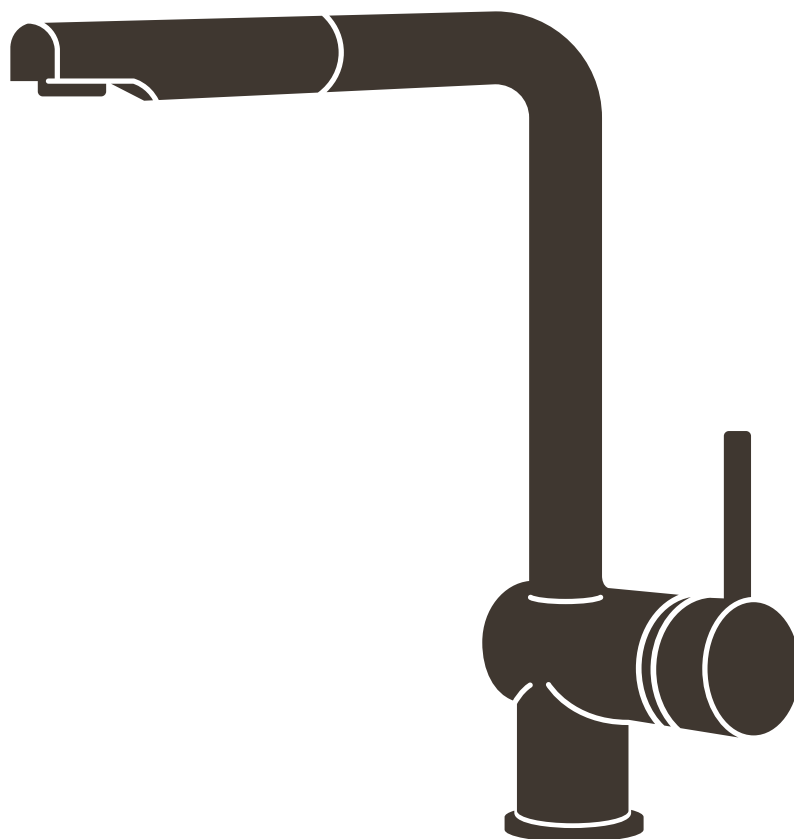
**Mélangeur cuisine****■ AKV100**

Embase Ø 50 mm  
Aérateur anti-calcaire  
2 têtes céramiques 1/2 tour  
(réf. R00226 (1 pièce))



Code	Gencod	Libellé	Masterbox	Tarif
AKV150	3523830099831	Mélangeur lavabo	8	<b>81,60 € H.T.</b>
AKV200	3523830099848	Mélangeur douche	12	<b>75,40 € H.T.</b>
AKV300	3523830099855	Mélangeur bain-douche	10	<b>94,30 € H.T.</b>
AKV100	3523830099824	Mélangeur évier cuisine	10	<b>81,60 € H.T.</b>





# CUISINE

Séries DANUM & UIGE	20	Séries TELO, MADI & MAMBA	28
Série TUBIG	21	Séries MADI+, WATA+ & BOHE	29
Série TANER	22	Séries AMA & VIZ	30
Série VATURA	23	Série VODA	31
Série KOMÉ	24 - 25 - 27	Séries AUGA & AKVO	32
Série DOLO	26		

## Séries DANUM (l'eau en Philippin) &amp; UIGE (l'eau en Gaélique, Écosse)

43  
cm

## ■ UIGE

2 jets par rotation  
de la pomme  
Bec déclinable

Chromé  
Cartouche céramique ø 40 mm (réf. CART40T1)  
Contreplaque de fixation fournie

**UIG13** | 175,00 € H.T.

41  
cm

## ■ UIGE

Bec flexible et déclinable  
2 jets par impulsion

Chromé  
Cartouche ø 35 mm (réf. R01026)  
Flexible douche (réf. R00042)  
Douchette (réf. R00059)  
Embase métal ø 49 mm  
Fixation par écrou central / contreplaque fournie

**UIG14** | 215,00 € H.T.



W SPÉCIAL  
Salle d'Exposition

40  
cm

## ■ DANUM

Bec flexible  
2 jets par impulsion

Chromé  
Cartouche ø 35 mm (réf. R09893)  
Flexible douche (réf. DAN14F)  
Douchette (réf. DAN14D)  
Embase métal ø 50 mm  
Fixation par écrou central / contreplaque fournie

**DAN14** | 145,00 € H.T.

50  
cm

## ■ DANUM

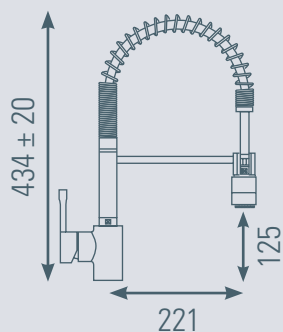
Bec flexible et déclinable  
2 jets par impulsion  
Butée 1/2 débit (type C2)

Chromé  
Cartouche ø 35 mm (réf. R01071)  
Flexible douche (réf. R00967)  
Douchette (réf. DAN14D)  
Embase métal ø 50 mm  
Fixation par écrou central / contreplaque fournie

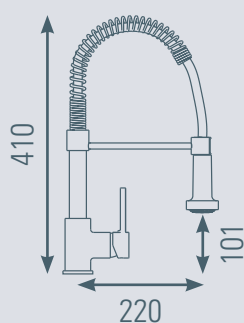
**DAN15** | 245,00 € H.T.



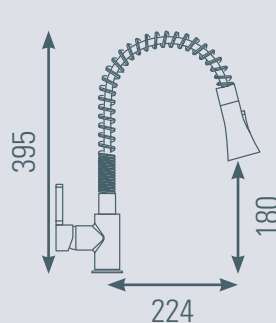
UIG13



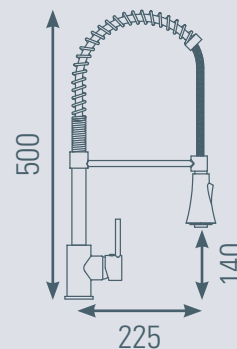
UIG14



DAN14



DAN15



Série TUBIG (l'eau en Tagalog, Philippines)



TUB13C

47 cm

■ TUBIG

Bec flexible et déclinable  
 TUB13C et TUB14C = gainage chromé métallique souple  
 TUB13 et TUB14 = couleurs gainage silicone résistant

Cartouche ø 25 mm (réf. R01279)

Flexible douchette (réf. R01711)

Embase métal ø 48 mm

Fixation par écrou central / contreplaque fournie

TUB13C chromé | 195,00 € H.T.

TUB13 couleurs | 249,00 € H.T.

TUB14C chromé | 215,00 € H.T.

TUB14N noir | 215,00 € H.T.



W SPÉCIAL Salle d'Exposition



Chromé/Gris  
TUB13W



Chromé/Rouge  
TUB13R



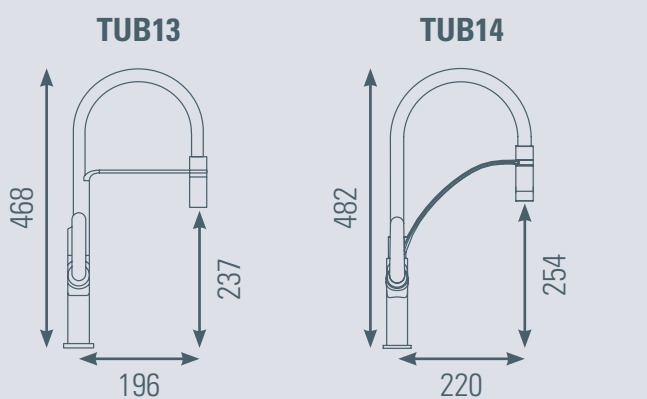
Chromé/Vert  
TUB13A



Chromé/Blanc  
TUB13B



Chromé/Noir  
TUB13N



Chromé/Noir  
TUB14N



Chromé  
TUB14C

Série TANER (l'eau en Tamoul)

32  
cm

Chromé  
TAN11C

■ TANER

Bec extractible 1 jet  
Hauteur totale 32 cm  
Hauteur sous bec 29 cm

Chromé pour le TAN11C  
Cartouche ø 40 mm (réf. R01002)  
Embase métal

TAN11C chromé | 150,00 € H.T.

TAN11N noir | 175,00 € H.T.

TAN11NCH chromé/noir | 175,00 € H.T.

TAN11NX type inox | 175,00 € H.T.

\* "All black" ("Tout noir").



**W** SPÉCIAL  
Salle d'Exposition



AGA11F flexible douchette | 24,80 € H.T.

R05598 bec chromé | 25,31 € H.T.

R08674 bec noir | 25,31 € H.T.

R08681 bec inox | 25,31 € H.T.



Noir "All black"\*  
TAN11N

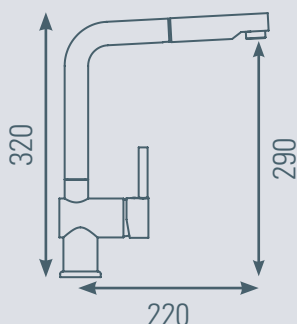


Chromé/Noir  
TAN11NCH



Type inox  
TAN11NX

TAN11





Série VATURA (l'eau en Tibétain)

**W** SPÉCIAL  
Salle d'Exposition



35  
cm

■ VATURA

Mitigeur style "industriel"  
Hauteur totale 35 cm  
Hauteur sous bec 28 cm

VAT13C



Chromé pour le VAT13C  
Noir « All black\* » pour le VAT13N avec poignée rouge  
supplémentaire fournie  
Cartouche ø 25 mm (réf. RO1040)

VAT13C chromé | 119,00 € H.T.

VAT13N noir | 125,00 € H.T.

\* "All black" ("Tout noir"), avec poignée rouge fournie  
dans l'emballage.



Poignée rouge supplémentaire fournie pour le VAT13N.



VAT13N

**W** VATURA c'est aussi une gamme salle de bains  
en version bec court (C et N) et bec long (RG)



Bec court (C)

Bec court (N)

VAT15C | 119,00 € H.T. VAT15N | 125,00 € H.T.

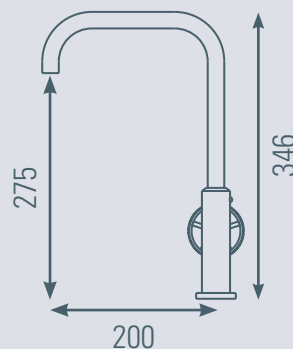
Bec long (RG)

VAT15RG | 138,00 € H.T.



P.V.D

VAT13



Séries **KOME** (l'eau en Moré, Afrique) & **MADI+** (l'eau en Venda, Afrique du Sud)

### ■ MADI+

#### Version Pro du KOM1N

Chromé noir

Cartouche ø35 mm (réf. R01026)

Économie d'eau et d'énergie type C3

Bec articulé complet (réf. R05864)

Aérateur type « coin slot », entretien facile

Fixation par écrou central

Embase métal ø 50 mm

**MPL13FLEXNE | 130,00 € H.T.**

**W** MADI+ c'est aussi une gamme  
salle de bains en version  
bec court (environ 10 cm)

**NEW  
NEW**

**Bec court**



**MPL15FLEXNE | 129,00 € H.T.**

**W** **SPÉCIAL**  
Salle d'Exposition



### ■ KOME

**Bec modulable  
à mémoire de forme**  
Hauteur minimum 20 cm

Chromé noir

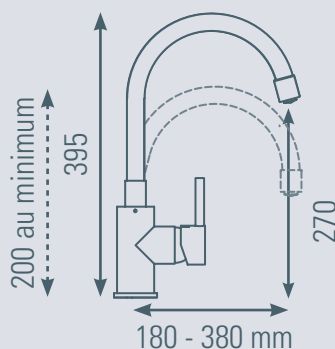
Cartouche ø35 mm (réf. R01026)

Aérateur type « coin slot » (réf. R00395),  
entretien facile

Bec articulé complet (réf. R05864)

**KOM1N | 120,00 € H.T.**

#### KOM1N - MPL13FLEXNE



## Série KOME (l'eau en Moré, Afrique)



33  
cm

■ KOME

Bec rond "Col de cygne"  
Hauteur totale 33 cm  
Hauteur sous bec 21 cm

Noir « All black\* »  
Cartouche ø 35 mm (réf. RO1026)  
Aérateur complet noir (réf. RO0646)  
Embase métal noir ø 48 mm  
Fixation par écrou central à serrage rapide

**KOM2N | 113,00 € H.T.**



35  
cm

■ KOME

Bec carré  
Hauteur totale 35 cm  
Hauteur sous bec 28 cm

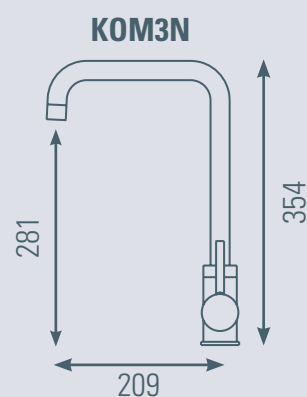
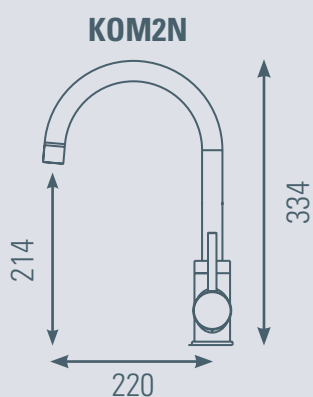
Noir « All black\* »  
Cartouche ø 35 mm (réf. RO1026)  
Aérateur complet noir (réf. RO0646)  
Embase métal noir ø 48 mm  
Fixation par écrou central à serrage rapide

**KOM3N | 115,00 € H.T.**



W SPÉCIAL  
Salle d'Exposition

\* "All Black" ("Tout noir").



Série DOLO (l'eau en Créole)

**W** SPÉCIAL  
Salle d'Exposition



**W** MITIGEUR SPÉCIAL  
sous fenêtre



■ DOLO

Bec carré inclinable  
Hauteur totale 34 cm  
Hauteur sous bec 26 cm  
Hauteur minimale inclinée 8 cm

Chromé  
Cartouche ø 40 mm (réf. CART40T3)

**DOL10 | 275,00 € H.T.**



**W** MITIGEUR SPÉCIAL  
sous fenêtre



■ DOLO

Système encastrable dans le plan de travail  
2 hauteurs verrouillables  
Hauteur totale 30 cm  
Hauteur minimale repliée 9 cm

Chromé  
Embase métal ø 62 mm  
Cartouche ø 35 mm (réf. R08261)

**DOL11SCOPE | 210,00 € H.T.**



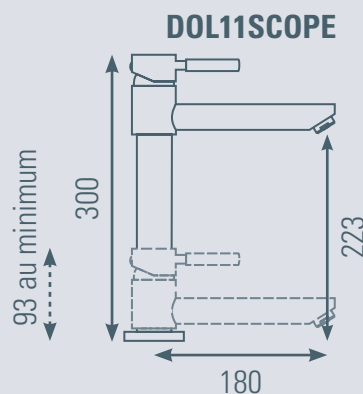
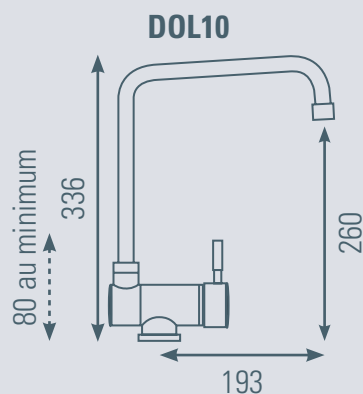
Prévoir un espace  
de 22 cm sous le plan  
de travail pour le corps  
du mitigeur

Perforation du plan de  
travail ø 42 mm min



POSITION BASSE

POSITION HAUTE



## Série KOME (l'eau en Moré, Afrique)

**W** SPÉCIAL  
Salle d'Exposition

● Graphite mat



41  
cm

NEW  
NEW

■ KOME

Graphite mat  
Hauteur totale 41 cm

Cartouche céramique ø35 mm  
Embase métal graphite mat ø51 mm  
Fixation par écrou central avec verrouillage

**KOM135GM | 113,00 € H.T.**



41  
cm

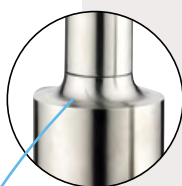
NEW  
NEW

■ KOME

Inox massif  
Hauteur totale 41 cm

Cartouche céramique ø35 mm  
Embase métal inox ø51 mm  
Fixation par écrou central avec verrouillage

**KOM135NX | 113,00 € H.T.**



👉 Bases arrondies :  
entretien facile



👉 Aérateur Neoperl  
spécial "anti-éclaboussures"



41  
cm

NEW  
NEW

■ KOME

Laiton brossé  
Hauteur totale 41 cm

Cartouche céramique ø35 mm  
Embase métal laitин brossé ø51 mm  
Fixation par écrou central avec verrouillage

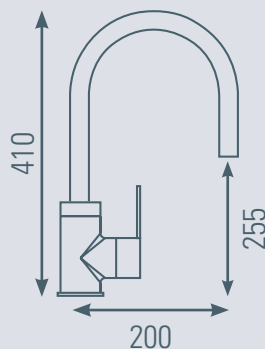
**KOM135LB | 113,00 € H.T.**



INOX  
MASSIF



KOM135





Séries **TELO** (l'eau en Croatie), **MADI** (l'eau en Venda, Afrique du Sud)  
& **MAMBA** (l'eau en Lari, Congo)

39  
cm

### ■ TELO

Douchette  
extractible 1 jet  
Hauteur totale 39 cm  
Hauteur sous bec 21 cm

Chromé  
Cartouche ø 35 mm (réf. CART35T1)  
Flexible et douchette : nous consulter  
Fixation étrier

**TEL11** | 155,00 € H.T.



NOUVELLE VERSION  
AVEC FLEXIBLE RENFORCÉ



### ■ MADI+

Douchette extractible 2 jets  
Hauteur totale 17 cm  
Hauteur sous bec 12 cm

Chromé  
Cartouche ø 35 mm (réf. R01163)  
Flexible douchette (réf. MPL11F)  
Douchette (réf. MPL11D) NF avec picots  
anti-calcaire  
Fixation étrier  
Embase métal ø 55 mm

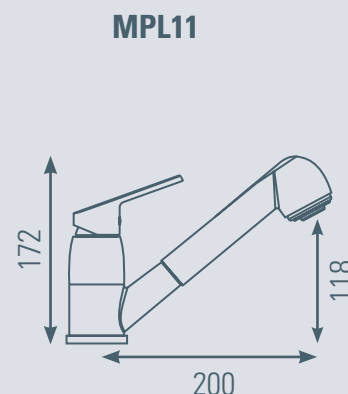
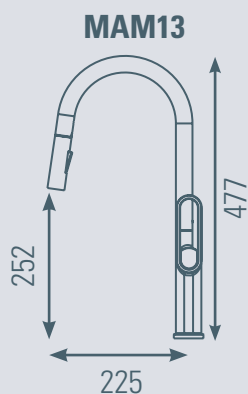
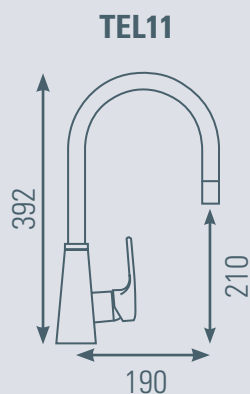
**MPL11** | 145,00 € H.T.

### ■ MAMBA

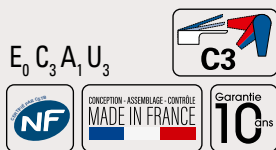
Bec haut déclinable  
avec 2 jets

Noir / Gris  
Cartouche ø 35 mm (réf. R01026)  
Manette métal grise  
Flexible douchette (réf. R02831)  
Aérateur anticalcaire  
Embase métal ø 50 mm  
Bec noir 2 jets (réf. R02824)

**MAM13** | 239,00 € H.T.



Séries **MADI+** (l'eau en Venda, Afrique du Sud),  
**WATA+** (l'eau en Saramaka, Guyane-Surinam) & **BOHE** (l'eau en Arabe)



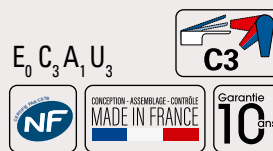
35  
cm

■ **MADI+**

Bec haut carré  
 Hauteur totale 35 cm  
 Hauteur sous bec 28 cm  
 Cartouche C3 = Économie d'eau et d'énergie

Chromé  
 Cartouche ø 35 mm (réf. R09893)  
 Embase métal ø 48 mm

**MPL13 | 120,00 € H.T.**



■ **MADI+**

Bec haut  
 Hauteur totale 15 cm  
 Hauteur sous bec 13 cm  
 Cartouche C3 = Économie d'eau et d'énergie

Chromé  
 Cartouche ø 35 mm (réf. R07523)  
 Embase métal ø 43 mm

**MPL10 | 100,50 € H.T.**

*Prix/Quantités chantier : nous consulter.*



29  
cm

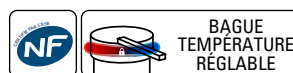
■ **WATA+**

Bec haut carré  
 Hauteur totale 29 cm  
 Hauteur sous bec 23 cm

Chromé  
 Cartouche ø 35 mm (réf. CR035)

**WPL10 | 110,00 € H.T.**

Code usine : SPL72283CR



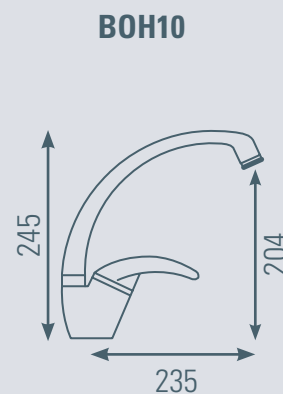
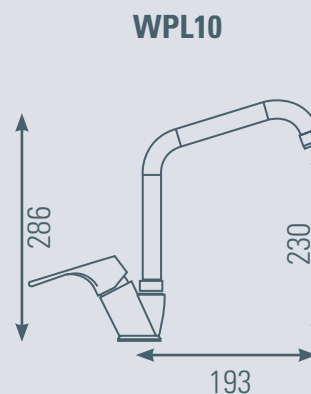
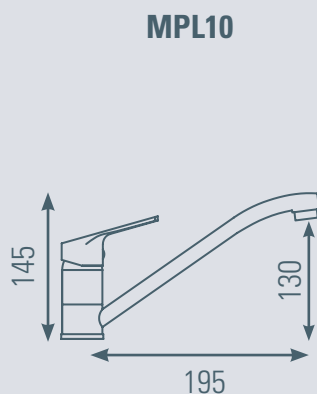
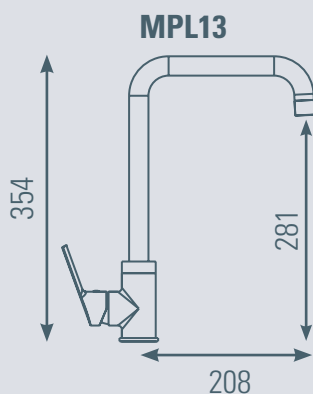
25  
cm

■ **BOHE**

Bec haut  
 Hauteur totale 25 cm  
 Hauteur sous bec 20 cm

Chromé  
 Cartouche ø 40 mm (réf. CART40T4)  
 Sécurité = bague de température réglable  
 limitant la course de la poignée

**BOH10 | 104,80 € H.T.**



## Séries AMA (l'eau en Cherokee) &amp; VIZ (l'eau en Hongrois)

NEW  
NEW

## ■ AMA

Bec moulé

Hauteur totale 15,5 cm

Hauteur sous bec 12 cm

Chromé

Cartouche céramique ø 35 mm

Embase métal ø 48 mm

WOS10CR | 105,00 € H.T.

NEW  
NEW

## ■ AMA

Bec moulé

Hauteur totale 15,5 cm

Hauteur sous bec 12 cm

Nickel brossé

Cartouche céramique ø 35 mm

Embase métal ø 48 mm

WOS10NK | 130,00 € H.T.

E<sub>1</sub> C<sub>1</sub> A<sub>1</sub> U<sub>3</sub>

## ■ VIZ

Bec droit

Hauteur totale 13 cm

Hauteur sous bec 12 cm

Corps gros diamètre

Chromé

Cartouche ø 40 mm (réf. R01149)

Corps ø 48 mm

Aérateur anti-calcaire

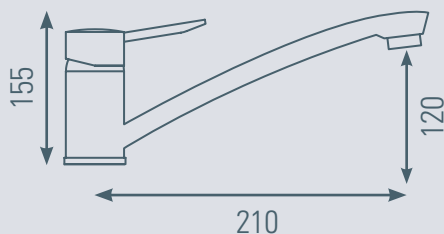
Embase métal ø 53 mm

VIZ12 | 90,00 € H.T.

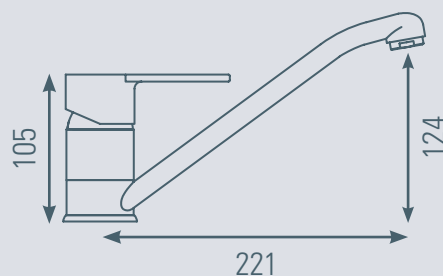
Code usine : 3047404060329



WOS10



VIZ12



Série VODA (l'eau en Bulgare)



E<sub>0</sub> C<sub>3</sub> A<sub>1</sub> U<sub>3</sub>



■ VODA

Bec droit

Hauteur totale 16 cm

Hauteur sous bec 14 cm

Cartouche C3 = Économie d'eau et d'énergie

Chromé

Cartouche ø 35 mm (réf. R07523)

Embase métal ø 43 mm

Aérateur anti-calcaire

**VOD10 | 87,90 € H.T.**

Prix/Quantités chantier : nous consulter.



Flexibles pré-montés



33 cm

E<sub>0</sub> C<sub>3</sub> A<sub>1</sub> U<sub>3</sub>



■ VODA

Bec haut

Hauteur totale 33 cm

Hauteur sous bec 21 cm

Cartouche C3 = Économie d'eau et d'énergie

Chromé

Cartouche ø 35 mm (réf. R07523)

Embase métal ø 48 mm

Aérateur anti-calcaire

**VOD13 | 106,80 € H.T.**

Prix/Quantités chantier : nous consulter.



Flexibles pré-montés

E<sub>0</sub> C<sub>3</sub> A<sub>1</sub> U<sub>3</sub>



■ THUK

Bec droit

Hauteur totale 17 cm

Hauteur sous bec 14 cm

Cartouche C3 = Économie d'eau et d'énergie

Chromé

Cartouche ø 35 mm (réf. CR029)

**THU10 | 100,00 € H.T.**

Code usine : PM291F382



PRODUIT COMPLÉMENTAIRE

Robinet d'arrêt

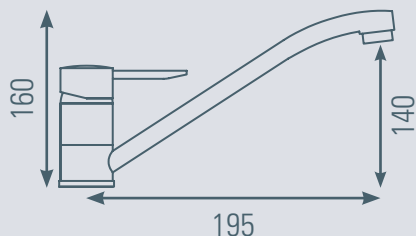
ø 3/8"

Disponible page 105.

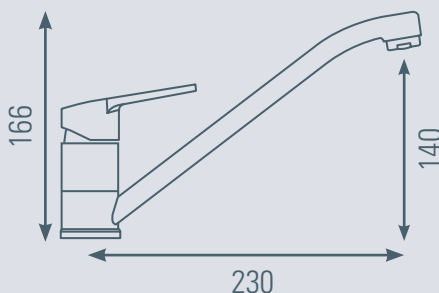
**ROBAR | 8,60 € H.T.**



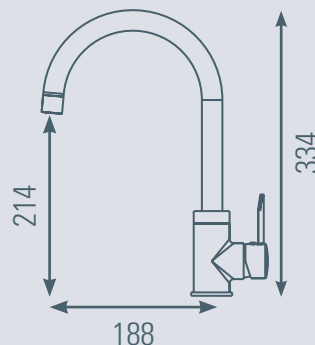
VOD10



THU10



VOD13



Séries **AUGA** (l'eau en Aragonais, Espagne) & **AKVO** (l'eau en Espéranto, International)E<sub>1</sub> C<sub>1</sub> A<sub>1</sub> U<sub>3</sub>■ **AUGA****Bec droit****Hauteur totale 16 cm****Hauteur sous bec 14 cm**

Chromé

Cartouche ø 35 mm (réf. R01149)

Aérateur anti-calcaire

**AGA100 | 75,40 € H.T.***Prix/Quantités chantier : nous consulter.*

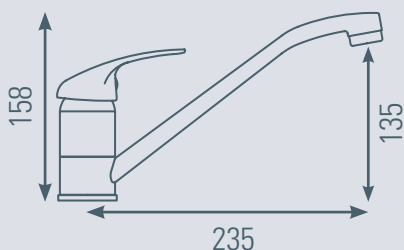
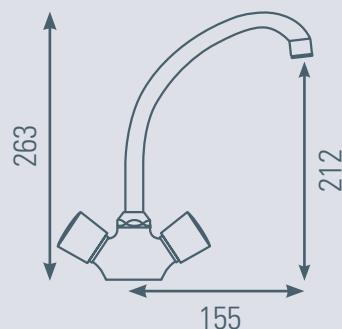
↑ 26 cm ↓

■ **AKVO****Bec haut****Hauteur totale 26 cm****Hauteur sous bec 21 cm**

Chromé

Têtes céramiques 1/2 tour (réf. R00226 (1 tête))

Aérateur anti-calcaire

**AKV100 | 81,60 € H.T.***Prix/Quantités chantier : nous consulter.***AGA100****AKV100**





# SALLE DE BAINS

Série NELO	34	Série NEELU	47
Série PACT	35	Série METSI	48
Série DOUR	36 - 37	Série DILO	49
Série JEZIORO	38 - 39	Série THUK	50
Série AMANZI	40	Série MADI+	51
Série WOSSA	41	Série MAYA	52
Séries HANUM & VATURA	42	Série VODA	53
Série WATA+	43	Série RUWA	54
Série UJI	44	Séries AUGA	55
Série PAA	45	Série AKVO	56
Série MAMBA	46		

## Série NELO (l'eau en Norvégien)



**W** SPÉCIAL  
Salle d'Exposition

### ■ NELO

Mitigeur lavabo haut minimaliste  
Hauteur totale 23 cm  
Hauteur sous bec 14 cm

Aérateur avec clé fournie  
Cartouche céramique  $\varnothing$  25 mm (réf. R01040)  
Vidage ABS NF clic-clac assorti  
Embase métal  $\varnothing$  50 mm  
Fixation par écrou à serrage rapide  
Corps  $\varnothing$  36 mm

**NEL18 Chromé** | 125,00 € H.T.

**NEL18N Noir** | 135,00 € H.T.



**PRODUIT  
COMPLÉMENTAIRE**

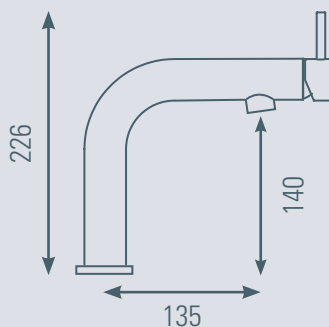


**Robinet d'arrêt**  
 $\varnothing$  3/8"

Disponible page 105.

**ROBAR** | 8,60 € H.T.

NEL18 / NEL18N



Série PACT (Fabrication italienne)

■ PACT

Mitigeur douche thermostatique  
Corps « froid »

Largeur totale 28 cm  
Cartouche thermostatique (réf. CARTHERM1)  
Cartouche céramique (réf. VT002)  
Croisillons métal  
Ergots de préhension sur les croisillons  
pour faciliter la manipulation

PACT50N | 250,00 € H.T.



■ PACT

Mitigeur lavabo standard  
Économie d'eau  
Économie d'énergie

Cartouche céramique type C3 (réf. CR030)  
Fourni sans vidage (cf. BONDNE)  
Aérateur orientable

PACT15N | 155,00 € H.T.



■ PACT

Mitigeur bain douche thermostatique  
Corps « froid »

Largeur totale 28 cm  
Saillie 18 cm  
Cartouche thermostatique (réf. CARTHERM1)  
Cartouche céramique (réf. CR041)  
Croisillons métal  
Inverseur douche/douchette sur la poignée

PACT55N | 380,00 € H.T.



■ PACT

Mitigeur lavabo haut pour vasque posée  
Économie d'eau  
Économie d'énergie

Cartouche céramique (réf. CR030)  
Fourni sans vidage (cf. SCO10NE)  
Aérateur orientable

PACT17N | 225,00 € H.T.



PRODUIT  
COMPLÉMENTAIRE

Bondes de vidage  
Disponible page 84.

BONDNE | 37,60 € H.T.



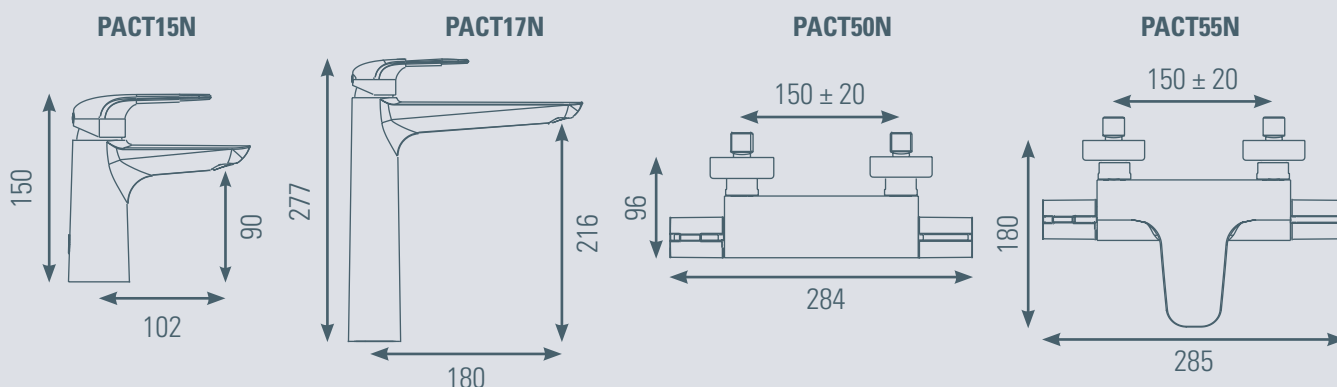
Colonnettes  
Hauteur 79 mm  
Disponible page 105.

COLONLUXENE noir | 56,50 € H.T.



Barre de douche  
Barre de 60 cm  
avec fixation métal  
Disponible page 83.

KI093NE | 190,10 € H.T.



## Série DOUR (l'eau en Diwan, Bretagne)

16  
cm

## ■ DOUR

Mitigeur lavabo  
Design "cubique"  
Hauteur totale 16 cm

Chromé  
Cartouche céramique ø 25 mm (réf. R09978)  
Vidage laiton clic-clac assorti  
Embase métal carrée assortie

DOU14 chromé | 129,00 € H.T.

DOU14N noir | 149,00 € H.T.

30  
cm

## ■ DOUR

Mitigeur lavabo HAUT  
Design "cubique"  
Hauteur totale 30 cm

Chromé  
Cartouche céramique ø 25 mm (réf. R09978)  
Vidage laiton clic-clac assorti sans trop plein  
Embase métal carrée assortie

DOU17 chromé | 179,00 € H.T.

DOU17N noir | 195,00 € H.T.



W SPÉCIAL  
Salle d'Exposition

## ■ DOUR

Mitigeur douche  
Design "cubique"  
Largeur totale 21 cm  
Saillie 12 cm

Chromé  
Cartouche céramique ø 25 mm (réf. R09978)  
Rosaces métal cylindriques

DOU21 chromé | 129,00 € H.T.

DOU21N noir | 149,00 € H.T.



## ■ DOUR

Mitigeur bain-douche  
Design "cubique"  
Largeur totale 21 cm  
Saillie 20 cm

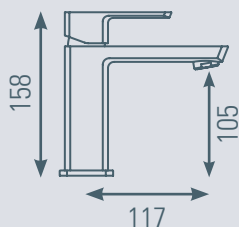
Chromé  
Cartouche céramique ø 25 mm (réf. R09978)  
Inverseur manuel semi-automatique  
Rosaces métal cylindriques

DOU31 chromé | 149,00 € H.T.

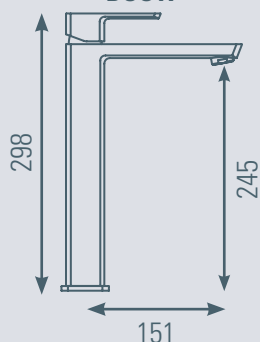
DOU31N noir | 169,00 € H.T.



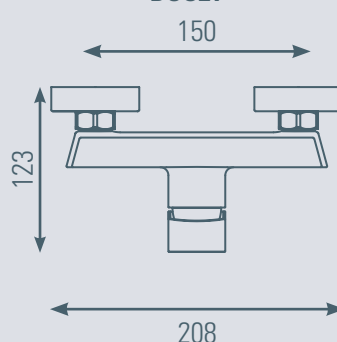
DOU14



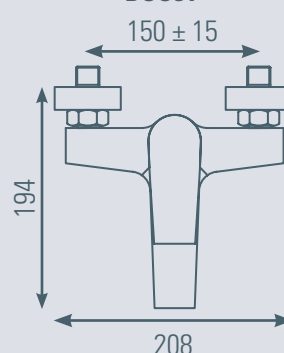
DOU17



DOU21



DOU31



Série DOUR (l'eau en Diwan, Bretagne)

**NEW  
NEW** 

■ DOUR

Mitigeur lavabo  
Design "cubique"  
Hauteur totale 16 cm

Chromé  
Cartouche céramique ø 25 mm (réf. R09978)  
Vidage laiton clic-clac assorti  
Embase métal carrée assortie

**DOU14L laiton** | 159,00 € H.T.



**NEW  
NEW** 

■ DOUR

Mitigeur lavabo HAUT  
Design "cubique"  
Hauteur totale 30 cm

Chromé  
Cartouche céramique ø 25 mm (réf. R09978)  
Vidage laiton clic-clac assorti sans trop plein  
Embase métal carrée assortie

**DOU17L laiton** | 199,00 € H.T.



**W** SPÉCIAL  
Salle d'Exposition

**NEW  
NEW**

■ DOUR

Mitigeur douche  
Design "cubique"  
Largeur totale 21 cm  
Saillie 12 cm

Chromé  
Cartouche céramique ø 25 mm (réf. R09978)  
Rosaces métal cylindriques

**DOU21L laiton** | 159,00 € H.T.



**NEW  
NEW**

■ DOUR

Mitigeur bain-douche  
Design "cubique"  
Largeur totale 21 cm  
Saillie 20 cm

Chromé  
Cartouche céramique ø 25 mm (réf. R09978)  
Inverseur manuel semi-automatique  
Rosaces métal cylindriques

**DOU31L laiton** | 179,00 € H.T.



**PRODUIT  
COMPLÉMENTAIRE**

**Colonnettes**

Hauteur 79 mm  
Disponible page 105.

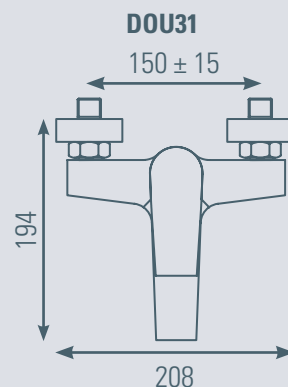
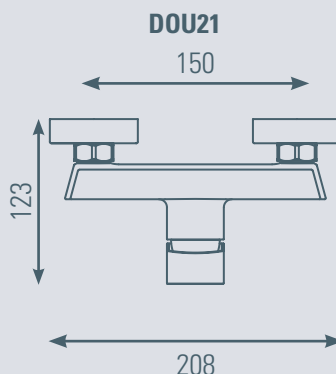
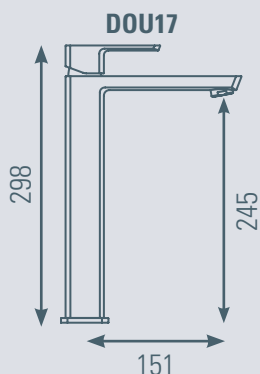
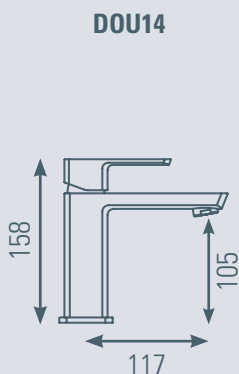
**COLONLUXELB laiton brossé** | 57,65 € H.T.



**Kits douchette + support + flexible**

Disponible page 80.

**KITDOULB Kit complet laiton brossé** | 68,00 € H.T.





## Série JEZIORO (lac Polonais)

14  
cm

## ■ JEZIORO

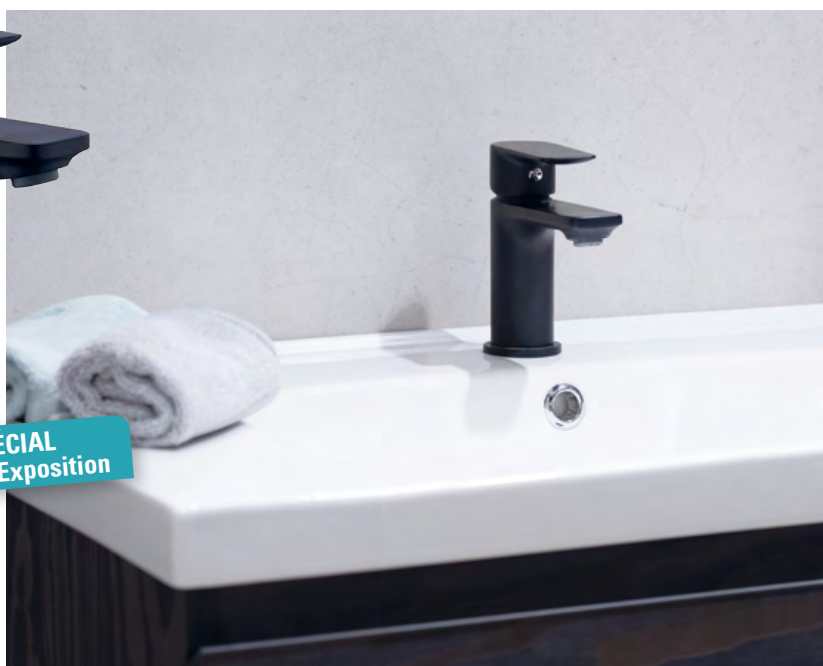
Mitigeur lavabo  
Design tendance  
Hauteur totale 14 cm  
Hauteur sous bec 8 cm

Cartouche céramique ø35 mm (réf. R09978)  
Vidage ABS assorti clic-clac  
Embase métal ø52 mm  
Fixation par écrou à serrage rapide

JEZ15N Noir « All Black » | 115,00 € H.T.



W SPÉCIAL  
Salle d'Exposition

27  
cm

## ■ JEZIORO

Mitigeur lavabo HAUT  
Design tendance  
Hauteur totale 27 cm  
Hauteur sous bec 21 cm

Cartouche céramique ø35 mm (réf. R09978)  
Vidage ABS noir clic-clac sans trop plein  
Embase métal ø52 mm  
Fixation par écrou à serrage rapide

JEZ17N Noir « All Black » | 155,00 € H.T.



SANS  
REHAUSSE

## ■ JEZIORO

Mitigeur bain-douche  
Design tendance  
Largeur totale 21 cm  
Saillie 18 cm

Cartouche céramique ø35 mm (réf. R01026)  
Inverseur manuel semi-automatique  
Rosaces métal noir coniques

JEZ30N Noir « All Black » | 135,00 € H.T.



PRODUIT  
COMPLÉMENTAIRE

## Barre de douche

Barre de 60 cm  
Disponible page 82.

AGH360NE | 95,00 € H.T.

## Colonnettes

Hauteur 79 mm  
Disponible page 105.

COLONLUXENE noir | 56,50 € H.T.



## ■ JEZIORO

Mitigeur douche  
Design tendance  
Largeur totale 19 cm  
Saillie 12 cm

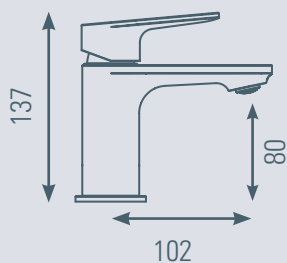
Cartouche céramique ø35 mm (réf. R01026)  
Rosaces métal noir coniques

JEZ20N Noir « All Black » | 115,00 € H.T.

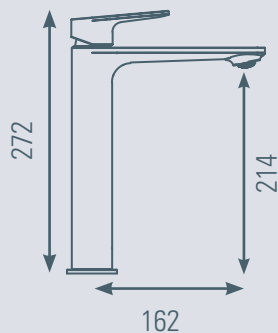


"All black" ("Tout noir")

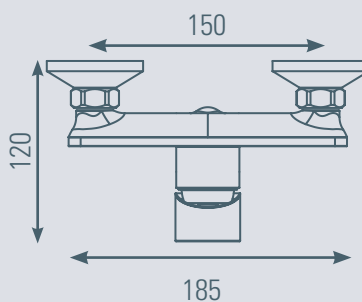
JEZ15N



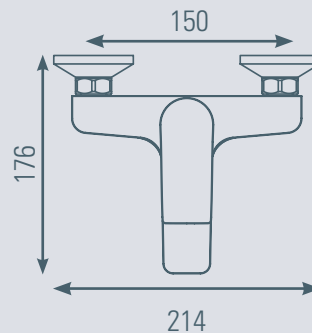
JEZ17N



JEZ20N



JEZ30N



## Série JEZIORO (lac Polonais)



14  
cm

## ■ JEZIORO

Mitigeur lavabo  
Design tendance  
Hauteur totale 14 cm  
Hauteur sous bec 8 cm

Cartouche céramique  $\varnothing$ 35 mm (réf. R09978)  
Vidage ABS assorti clic-clac  
Embase métal  $\varnothing$ 52 mm  
Fixation par écrou à serrage rapide

**JEZ15GM graphite mat** | 139,00 € H.T.



W SPÉCIAL  
Salle d'Exposition

## ■ JEZIORO

Mitigeur douche  
Design tendance  
Largeur totale 19 cm  
Saillie 12 cm

Cartouche céramique  $\varnothing$ 35 mm (réf. R01026)  
Rosaces métal noir coniques

**JEZ20GM graphite mat** | 139,00 € H.T.



## ■ JEZIORO

Mitigeur bain-douche  
Design tendance  
Largeur totale 21 cm  
Saillie 18 cm

Cartouche céramique  $\varnothing$ 35 mm (réf. R01026)  
Inverseur manuel semi-automatique  
Rosaces métal noir coniques

**JEZ30GM graphite mat** | 159,00 € H.T.



PRODUIT  
COMPLÉMENTAIRE

Colonnets

Hauteur 79 mm  
Disponible page 105.

**COLONLUXEGM graphite mat** | 57,65 € H.T.



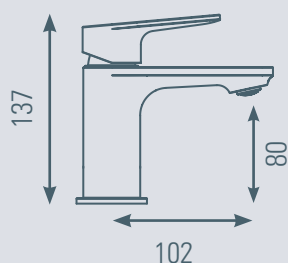
Kits douchette + support + flexible

Disponible page 80.

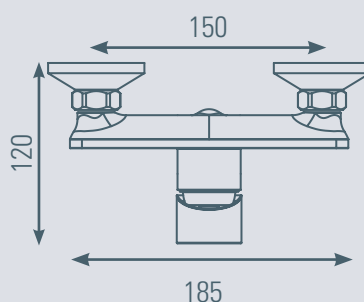
**KITDOUGM Kit complet graphite mat** | 68,00 € H.T.



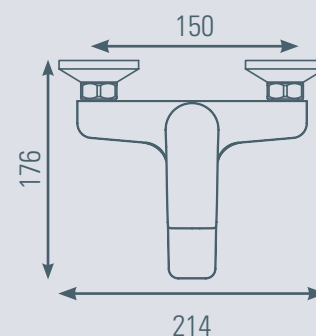
JEZ15GM



JEZ20GM



JEZ30GM



## Série AMANZI (l'eau en Xhosa, dialecte Afrique du sud)

NEW  
NEW17  
cm

## ■ AMANZI

Mitigeur lavabo  
Design tendance  
Hauteur totale 17 cm  
Hauteur sous bec 12 cm  
Saillie 13 cm

Cartouche céramique  $\varnothing$  25 mm  
Aérateur « coin-slot » anticalcaire  
Vidage clic-clac ABS NF assorti  
Embase métal 45 x 46 mm  
Fixation par écrou à serrage rapide

AMZ15GM graphite mat | 159,00 € H.T.

AMZ15 chromé | 149,00 € H.T.

NEW  
NEW

## ■ AMANZI

Mitigeur douche  
Design tendance  
Largeur totale 22 cm  
Saillie 15 cm

Cartouche céramique  $\varnothing$  35 mm  
Rosaces métal carrées assorties

AMZ20GM graphite mat | 159,00 € H.T.

AMZ20 chromé | 149,00 € H.T.

NEW  
NEW

## ■ AMANZI

Mitigeur bain-douche  
Design tendance  
Largeur totale 22 cm  
Saillie 18 cm

Cartouche céramique  $\varnothing$  35 mm  
Inverseur manuel semi-automatique  
Rosaces métal carrées assorties

AMZ30GM graphite mat | 179,00 € H.T.

AMZ30 chromé | 169,00 € H.T.

PRODUIT  
COMPLÉMENTAIRE

## Colonnettes

Hauteur 79 mm  
Disponible page 105.

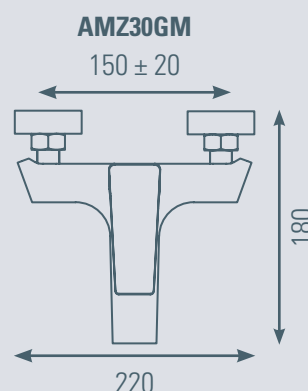
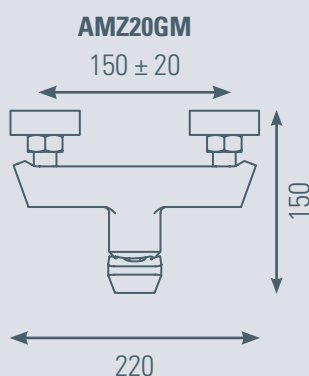
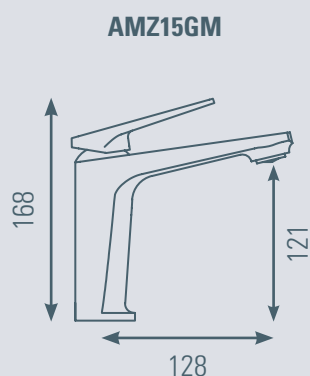
COLONLUXEGM graphite mat | 57,65 € H.T.



## Kits douchette + support + flexible

Disponible page 80.

KITDOUGM Kit complet graphite mat | 68,00 € H.T.



Série WOSSA (l'eau en Bavaois, Allemagne)



### ■ WOSSA

Mitigeur lavabo MEDIUM

Hauteur totale 18 cm

Hauteur sous bec 13 cm

Saillie 14 cm

Noir « All Black » et « Cuivre »

Cartouche céramique ø35 mm (réf. RO1026)

Aérateur caché avec clé fournie

Fixation par écrou à serrage rapide

**WOS16N** : Vidage ABS NF clic-clac assorti

**WOS16CU** : Vidage laiton NF clic-clac assorti

Embase métal assortie ø 55 cm

**WOS16N noir** | 125,00 € H.T.

**WOS16CU cuivre** | 145,00 € H.T.



P.V.D

**W** SPÉCIAL  
Salle d'Exposition

### ■ WOSSA

Mitigeur lavabo HAUT

Hauteur totale 26 cm

Hauteur sous bec 20,5 cm

Saillie 14 cm

Noir « All Black »

Cartouche céramique ø35 mm (réf. RO1026)

Aérateur caché avec clé fournie

Fixation par écrou à serrage rapide

Vidage ABS NF clic-clac sans trop plein

Embase métal noire ø 55 cm

**WOS17N** | 135,00 € H.T.

"All black" ("Tout noir").



SANS  
REHAUSSE

### PRODUIT COMPLÉMENTAIRE

#### Clés de montage

Pour ø 9 à 12 mm

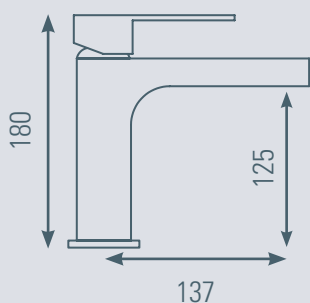
Disponible page 104.

**CLE9-11** | 4,60 € H.T.

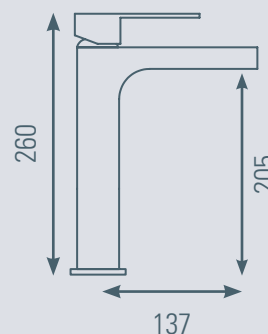
**CLE10-12** | 4,60 € H.T.



WOS16N / WOS16CU



WOS17N





Séries HANUM (l'eau en Chamorro, États-Unis) & VATURA (l'eau en Tibétain)

**W** SPÉCIAL  
Salle d'Exposition

20  
cm

■ HANUM

Mitigeur style "industriel"  
Hauteur totale 20 cm  
Hauteur sous bec 9 cm  
Longueur du bec 19 cm

Cartouche ø 25 mm (réf. R01040)  
Sans vidage  
Fixation par écrou à serrage rapide

HAN15C chromé | 135,00 € H.T.  
HAN15N noir | 115,00 € H.T.



HAN15C



■ HANUM

Mitigeur style "industriel"  
Hauteur totale 15 cm  
Hauteur sous bec 9 cm  
Longueur du bec 14 cm

Cartouche ø 25 mm (réf. R01040)  
Vidage clic-clac ABS NF  
Fixation par écrou à serrage rapide  
Aérateur caché et orientable

HAN15M chromé guilloché | 135,00 € H.T.



20  
cm

■ VATURA

Mitigeur style "industriel"  
Hauteur totale 20 cm  
Hauteur sous bec 15 cm  
Longueur du bec 20 cm

Cartouche ø 25 mm (réf. R01040)  
Sans vidage  
Fixation par écrou à serrage rapide

VAT15C chromé & noir | 119,00 € H.T.  
VAT15RG rose-gold\* | 138,00 € H.T.  
VAT15N noir\*\* | 125,00 € H.T.

\* Traitement PVD.

\*\* Avec poignée rouge supplémentaire dans l'emballage.



VAT15C

VAT15RG



VAT15N

Poignée rouge fournie.



PRODUIT  
COMPLÉMENTAIRE

Bonde ABS clic-clac chromé

Disponible page 84.

BONDCCA | 25,10 € H.T.

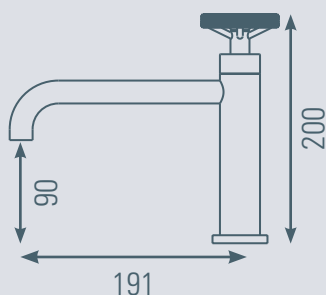


Bonde ABS clic-clac noir

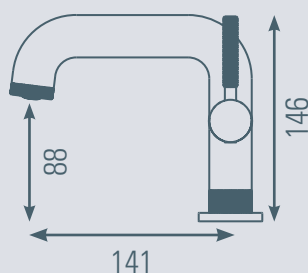
Disponible page 84.

BONDCCANE | 28,00 € H.T.

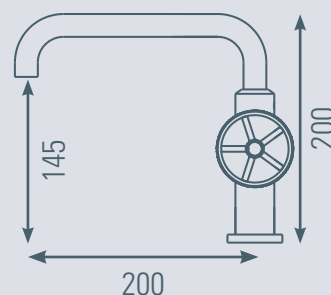
HAN15



HAN15M



VAT15





Série WATA+ (l'eau en Saramaka, Guyane-Suriname)

Fabrication  
ITALIENNE

ECAU®

E<sub>0</sub>C<sub>3</sub>A<sub>1</sub>U<sub>3</sub>

## ■ WATA+

Mitigeur lavabo standard  
Hauteur totale 13 cm

Vidage laiton avec tirette  
Aérateur anti-calcaire  
Cartouche ø 35 mm C3 (réf. CR030)  
Flexibles pré-montés

WPL15 | 131,30 € H.T.

Code usine ALPI : SPL72276CR

E<sub>0</sub>C<sub>3</sub>A<sub>1</sub>U<sub>3</sub>

## ■ WATA+

Mitigeur lavabo medium  
Hauteur totale 18 cm  
Hauteur sous bec 10 cm

Vidage laiton avec tirette  
Aérateur anti-calcaire  
Cartouche ø 35 mm C3 (réf. CR030)  
Flexibles pré-montés

WPL17 | 162,50 € H.T.

Code usine ALPI : SPL72279CR

E<sub>1</sub>C<sub>2</sub>A<sub>2</sub>U<sub>3</sub>

## ■ WATA+

Mitigeur douche

Entraxe 150 mm ± 20 mm  
Saillie 145 mm  
Poignée verticale, gain de place  
Cartouche ø 35 mm C2 (réf. CR038)

WPL20 | 162,50 € H.T.

Code usine ALPI : SPL72855CR

E<sub>31</sub>C<sub>2</sub>A<sub>1</sub>U<sub>3</sub>

## ■ WATA+

Mitigeur bain-douche

Entraxe 150 mm ± 20 mm  
Saillie 175 mm  
Aérateur anti-calcaire  
Cartouche ø 35 mm C2 (réf. CR034)

WPL30 | 181,40 € H.T.

Code usine ALPI : SPL72806CR



## ■ WATA+

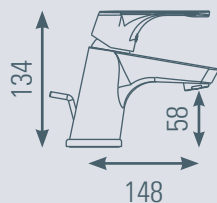
Mitigeur monotrou

Chromé  
Cartouche ø 35 mm C2 (réf. CR034)  
Longueur du bec 142 mm  
Sortie flexible douchette M1/2"

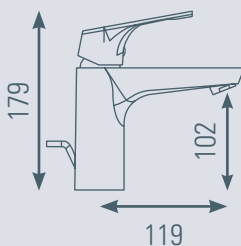
WPL32 | 181,40 € H.T.



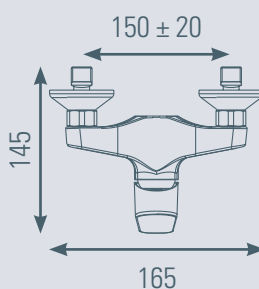
WPL15



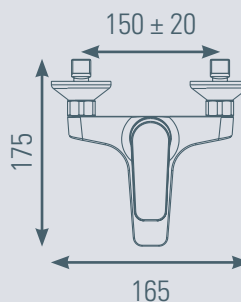
WPL17



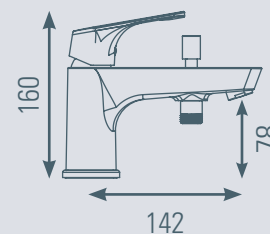
WPL20



WPL30



WPL32



## Série UJI (l'eau en Apache, Amérique du Nord)


 17  
cm

## ■ UJI

Mitigeur lavabo  
Hauteur totale 17 cm  
Hauteur sous bec 9 cm  
Bec long 12,5 cm

Chromé  
Cartouche céramique ø 35 mm (réf. R00912)  
Vidage ABS NF clic-clac  
Embase laiton ø 52 mm  
Fixation par écrou à serrage rapide

**UJI150 | 125,00 € H.T.**

**PRODUIT  
COMPLÉMENTAIRE**

Clé standard pour aérateur  
Disponible page 104.

**CLEAERATEUR | 11,50 € H.T.**



 31  
cm

## ■ UJI

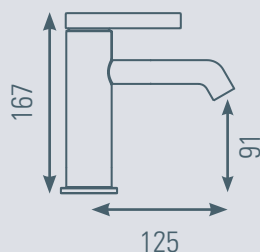
Mitigeur lavabo HAUT  
Hauteur totale 30 cm  
Hauteur sous bec 23 cm  
Bec long 14 cm

Chromé  
Cartouche céramique ø 35 mm (réf. R00912)  
Vidage ABS NF clic-clac  
Embase laiton ø 52 mm  
Fixation par écrou à serrage rapide

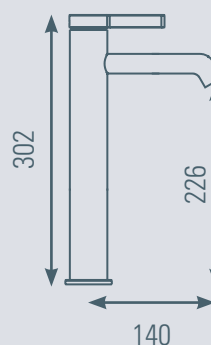
**UJI170 | 155,00 € H.T.**


 SANS  
REHAUSSE


UJI150



UJI170



## Série PAA (l'eau en Comanche)

NEW  
NEW

## ■ PAA

Mitigeur douche  
Design "cubique" tendance  
Largeur totale 21 cm  
Saillie 11 cm

Chromé  
Cartouche céramique ø 35 mm (réf. RO1026)  
Rosaces métal cubiques

PAA20 | 115,00 € H.T.

NEW  
NEW

## ■ PAA

Mitigeur lavabo  
Design "cubique" tendance  
Hauteur totale 14,5 cm

Chromé  
Cartouche céramique ø 25 mm (réf. RO1279)  
Vidage ABS NF clic-clac  
Embase métal ø 48 mm  
Fixation par écrou à serrage rapide

PAA15 | 115,00 € H.T.

NEW  
NEW

## ■ PAA

Mitigeur bain-douche  
Design "cubique" tendance  
Largeur totale 21 cm  
Saillie 19,4 cm

Chromé  
Cartouche céramique ø 35 mm (réf. RO1026)  
Inverseur manuel semi-automatique  
Rosaces métal cubiques

PAA30 | 135,00 € H.T.

NEW  
NEW

## ■ PAA

Mitigeur lavabo HAUT  
Design "cubique" tendance  
Hauteur totale 28,5 cm

Chromé  
Cartouche céramique ø 25 mm (réf. RO1279)  
Vidage ABS clic-clac sans trop plein  
Embase métal ø 48 mm  
Fixation par écrou à serrage rapide

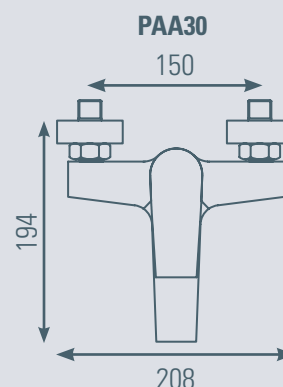
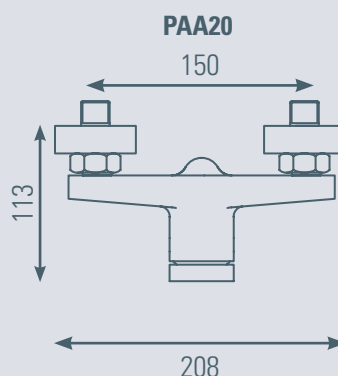
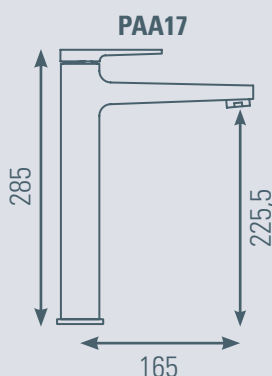
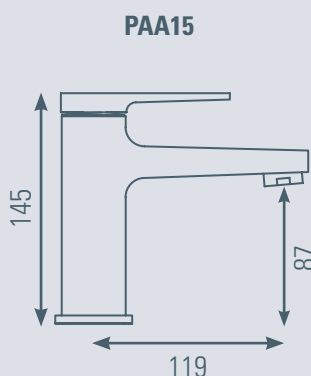
PAA17 | 125,00 € H.T.

PRODUIT  
COMPLÉMENTAIRE

## Colonnets

Hauteur 70 mm  
Disponible page 105.

COLONLUX | 44,00 € H.T.



## Série MAMBA (l'eau en Lari, dialecte du Congo)


 20  
cm

## ■ MAMBA

Mitigeur lavabo MEDIUM

Hauteur totale 20 cm

Hauteur sous bec 14 cm

Saillie 14 cm

Manette évidée métal gris

Noir et Gris

Cartouche céramique ø 25 mm (réf. RO1040)

Vidage ABS assorti clic-clac

Aérateur caché « coin slot » (réf. RO0395)

Embase métal ø 44 mm grise

Fixation par écrou à serrage rapide

MAM16 | 135,00 € H.T.



 27  
cm

## ■ MAMBA

Mitigeur lavabo HAUT

Hauteur totale 27 cm

Hauteur sous bec 22 cm

Saillie 14 cm

Manette évidée métal gris

Noir et Gris

Cartouche céramique ø 25 mm (réf. RO1040)

Vidage ABS assorti clic-clac sans trop plein

Aérateur caché « coin slot » (réf. RO0395)

Embase métal ø 44 mm grise

Fixation par écrou à serrage rapide

MAM17 | 155,00 € H.T.


**PRODUIT  
COMPLÉMENTAIRE**

Robinet d'arrêt

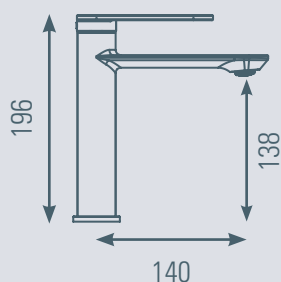
ø 3/8"

Disponible page 105.

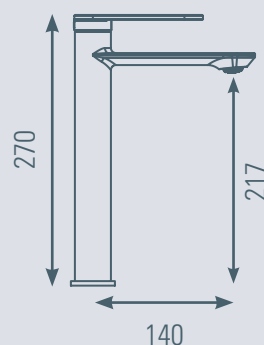
ROBAR | 8,60 € H.T.



MAM16



MAM17



## Série NEELU (l'eau en Telougou, dialecte d'Inde)

NEW  
NEW20  
cmBEC  
MOBILE

## ■ NEELU

Mitigeur lavabo MEDIUM

Hauteur totale 20 cm

Hauteur sous bec 15 cm

Noir

Cartouche céramique ø 25 mm (réf. R01040)

Vidage ABS noir clic-clac avec/sans trop plein

Embase métal noire ø 44 mm

Fixation par écrou à serrage rapide

4 aérateurs invisibles (réf. R02053)

NEE16 | 145,00 € H.T.

NEW  
NEW27  
cmBEC  
MOBILESANS  
REHAUSSE

## ■ NEELU

Mitigeur lavabo HAUT

Hauteur totale 27 cm

Hauteur sous bec 22 cm

Noir

Cartouche céramique ø 25 mm (réf. R01040)

Vidage ABS noir clic-clac sans trop plein

Embase métal noire ø 44 mm

Fixation par écrou à serrage rapide

4 aérateurs invisibles (réf. R02053)

NEE17 | 160,00 € H.T.

PRODUIT  
COMPLÉMENTAIRE

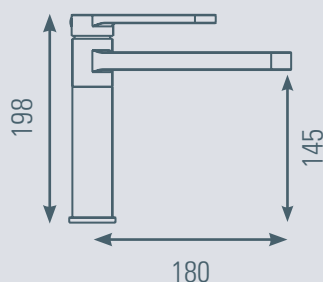
Clé standard pour aérateur

Disponible page 104.

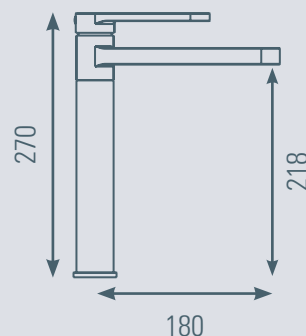
CLEAERATEUR | 11,50 € H.T.



NEE16



NEE17





## Série METSI (l'eau en Sesotho, Afrique)



## ■ METSI

Mitigeur lavabo HAUT  
Hauteur totale 27 cm  
Hauteur sans bec 17 cm

Chromé  
Cartouche céramique (réf. R01071)  
Économie d'eau  
Vidage ABS NF clic-clac

**MET130 | 90,00 € H.T.**

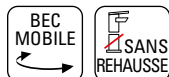


## ■ METSI

Mitigeur lavabo HAUT  
Hauteur totale 31 cm  
Hauteur sous bec 21 cm  
Longueur du bec 17 cm

Chromé  
Cartouche céramique  
ø35 mm (réf. R01057)  
Vidage ABS NF clic-clac

**MET170 | 115,00 € H.T.**



**W Spéciale Série ÉCONOMIQUE**



## ■ METSI

Mitigeur lavabo  
Jet utile 13 cm  
Hauteur totale 19 cm  
Hauteur sous bec 11 cm  
Longueur du bec 10 cm

Chromé  
Cartouche céramique ø35 mm (réf. R01057)  
Vidage ABS NF clic-clac

**MET150 | 85,00 € H.T.**



**PRODUIT COMPLÉMENTAIRE**

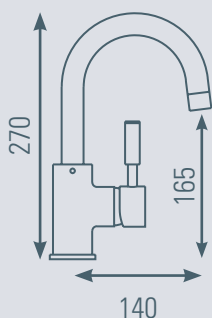
## Robinet d'arrêt

ø 3/8"  
Disponible page 105.

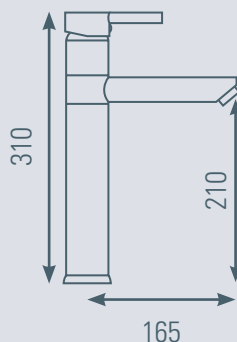
**ROBAR | 8,60 € H.T.**



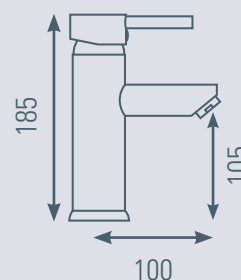
MET130



MET170



MET150



## Série DILO (l'eau en Créole de Guyane)



↑ 15  
↓ cm

## ■ DILO

Mitigeur lavabo  
Hauteur totale 15 cm  
Bec long 13 cm

Chromé  
Cartouche céramique ø 35 mm (réf. R01026)  
Vidage ABS NF clic-clac  
Embase métal ø 48 mm  
Fixation par écrou de serrage rapide

**DIL15** | 105,00 € H.T.



↑ 19  
↓ cm

## ■ DILO

Mitigeur lavabo MEDIUM  
Hauteur totale 19 cm  
Bec long 14 cm

Chromé  
Cartouche céramique ø 35 mm (réf. R01026)  
Vidage ABS NF clic-clac avec/sans trop plein  
Embase métal ø 48 mm  
Fixation par écrou de serrage rapide

**DIL16** | 115,00 € H.T.



↑ 29  
↓ cm

## ■ DILO

Mitigeur lavabo HAUT  
Hauteur totale 29 cm  
Bec long 14 cm

Chromé  
Cartouche céramique ø 35 mm (réf. R02107)  
Vidage ABS NF clic-clac sans trop plein  
Embase métal ø 48 mm  
Fixation par écrou de serrage rapide

**DIL17** | 145,00 € H.T.



## ■ DILO

Mitigeur douche  
Largeur totale 21 cm  
Saillie 15 cm

Chromé  
Cartouche céramique ø 35 mm (réf. R01026)  
Rosaces métal cylindriques

**DIL20** | 115,00 € H.T.

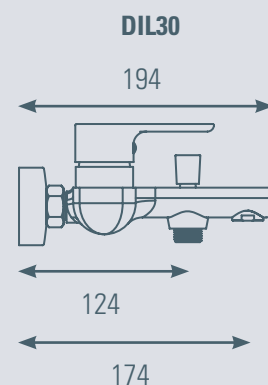
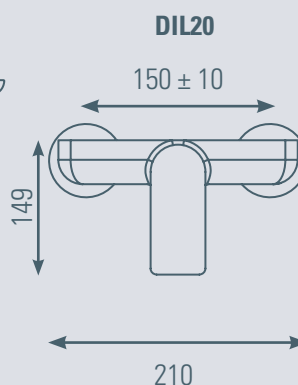
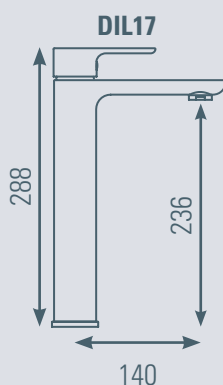
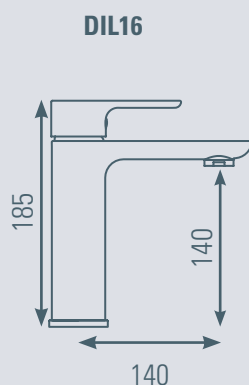
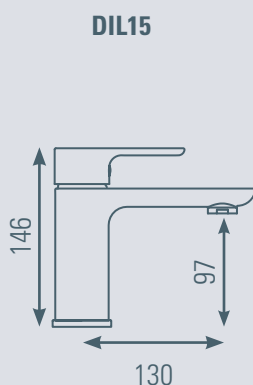


## ■ DILO

Mitigeur bain-douche  
Largeur totale 21 cm  
Saillie 20 cm

Chromé  
Cartouche céramique ø 35 mm (réf. R01026)  
Inverseur manuel semi-automatique  
Rosaces métal cylindriques

**DIL30** | 135,00 € H.T.



## Série THUK (l'eau en Khmer, Cambodge)

 Prix/Quantités chantier nous consulter
E<sub>0</sub> C<sub>3</sub> A<sub>1</sub> U<sub>3</sub>

## ■ THUK

Mitigeur lavabo  
Hauteur totale 15 cm  
Hauteur sous bec 9 cm

Chromé  
Cartouche céramique ø 35 mm (réf. CR030)  
THU15 : Vidage ABS  
THU16 : Vidage métal  
Jet incliné 10° / jet utile 12 cm

THU15 | 107,50 € H.T.

THU16 | 115,00 € H.T.

Code usine THU15 : PMF291F376CR

E<sub>1</sub> C<sub>2</sub> A<sub>1</sub> U<sub>3</sub>

## ■ THUK

Mitigeur douche

Chromé  
Cartouche céramique ø 35 mm (réf. CR038)  
Sortie flexible douchette M1/2"  
Rosaces coniques métal

THU20 | 113,00 € H.T.

Code usine : PM291F855CR

E<sub>3/1</sub> C<sub>2</sub> A<sub>1</sub> U<sub>3</sub>

## ■ THUK

Mitigeur bain-douche

Chromé  
Cartouche céramique ø 35 mm (réf. CR038)  
Sortie flexible douchette M1/2"  
Inverseur manuel semi-automatique  
Rosaces coniques métal

THU30 | 135,00 € H.T.

Code usine : PM291F806CR



**PRODUIT**  
**COMPLÉMENTAIRE**

## Clés de montage

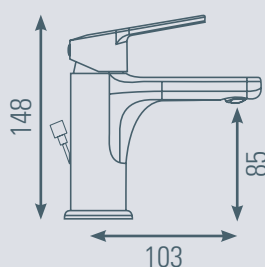
Pour ø 9 à 12 mm  
Disponible page 104.

CLE9-11 | 4,60 € H.T.

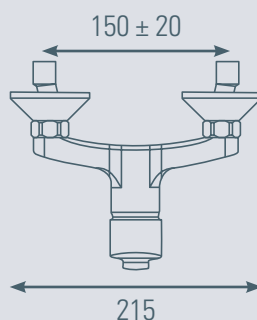
CLE10-12 | 4,60 € H.T.



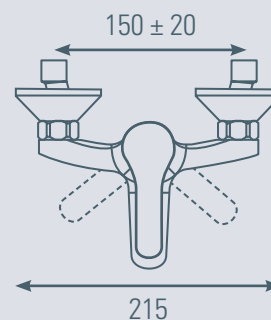
THU15 - THU16



THU20



THU30



Série MADI+ (l'eau en Venda, Afrique du Sud)

**W** **CARTOUCHE TYPE C3**  
Économie d'eau ET  
Économie d'énergie

**W** **CARTOUCHE TYPE C2**  
Économie d'eau

E<sub>1</sub> C<sub>3</sub> A<sub>2</sub> U<sub>3</sub>



■ **MADI+**

**Mitigeur lavabo**

Chromé  
Vidage ABS clic-clac NF  
Embase métal ø 43 mm  
Aérateur anti-calcaire  
Cartouche ø 35 mm C3 (réf. R07523)

**MPL15 | 110,00 € H.T.**

E<sub>1</sub> C<sub>3</sub> A<sub>2</sub> U<sub>0</sub>



■ **MADI+**

**Mitigeur lavabo MEDIUM**

Chromé  
Vidage ABS clic-clac NF  
Embase métal ø 43 mm  
Aérateur anti-calcaire  
Cartouche ø 35 mm C3 (réf. R07523)

**MPL17 | 125,00 € H.T.**



■ **MADI+**

**Mitigeur lavabo HAUT à mémoire de forme**

Chromé et noir  
Vidage ABS clic-clac NF  
Embase métal ø 50 mm  
Aérateur anti-calcaire type coin-slot  
Cartouche ø 35 mm type C3 (réf. R01026)

**MPL15FLEXNE | 129,00 € H.T.**

E<sub>1</sub> C<sub>2</sub> A<sub>1</sub> U<sub>3</sub>



■ **MADI+**

**Mitigeur douche**

Chromé  
Entraxe 150 mm ± 20 mm  
Saillie 144 mm  
Poignée verticale gain de place  
Cartouche ø 35 mm C2 (réf. R05413)

**MPL20 | 110,00 € H.T.**

E<sub>3/1</sub> C<sub>1</sub> A<sub>1</sub> U<sub>3</sub>



■ **MADI+**

**Mitigeur bain-douche**

Chromé  
Entraxe 150 mm ± 20 mm  
Saillie 151 mm  
Cartouche ø 35 mm C2 (réf. R05345)

**MPL30 | 125,00 € H.T.**



■ **MADI+**

**Mitigeur bain-douche monotrou**

Chromé  
Cartouche céramique ø 40 mm (réf. CART40T1)  
Longueur du bec 12 cm  
Sortie flexible douchette M1/2"

**MAA32 | 105,00 € H.T.**

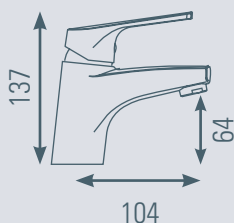
**PRODUIT COMPLÉMENTAIRE**

**Clé standard pour aérateur**  
Disponible page 104.

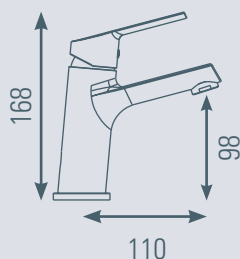
**CLEAERATEUR | 11,50 € H.T.**



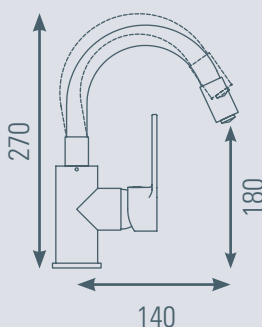
MPL15



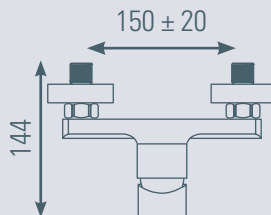
MPL17



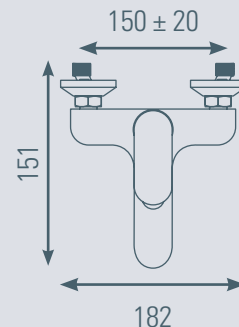
MPL15FLEXNE



MPL20



MPL30



## Série MAYA (l'eau en Espéranto, International)

 MITIGEUR SPÉCIAL  
grande vasque

 16  
cm

## ■ MAYA

Mitigeur lavabo Medium  
Hauteur totale 16 cm  
Hauteur sous bec 9,5 cm  
Bec long 12,5 cm

Chromé  
Cartouche céramique  $\varnothing 35$  mm (réf. R02190)  
Vidage ABS NF clic-clac  
Embase métal  $\varnothing 48$  cm  
Fixation par écrou central à serrage rapide

**MAA16 | 85,00 € H.T.**



## ■ MAYA

Mitigeur douche  
Largeur totale 21 cm  
Saillie 11 cm

Chromé  
Cartouche céramique  $\varnothing 35$  mm (réf. R01026)  
Poignée verticale gain de place  
Rosaces métal cylindriques

**MAA21 | 85,00 € H.T.**



## ■ MAYA

Mitigeur bain-douche  
Largeur totale 22 cm  
Saillie 19 cm

Chromé  
Cartouche céramique  $\varnothing 35$  mm (réf. R01026)  
Inverseur manuel semi-automatique  
Rosaces métal cylindriques

**MAA31 | 105,00 € H.T.**



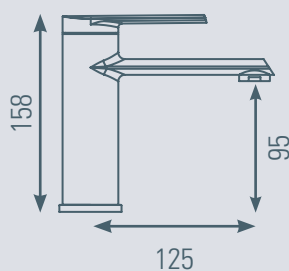
**PRODUIT  
COMPLÉMENTAIRE**

Robinet d'arrêt  
 $\varnothing 3/8"$   
Disponible page 105.

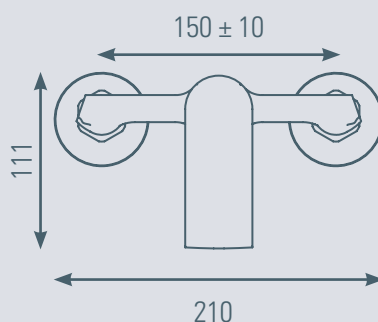
**ROBAR | 8,60 € H.T.**



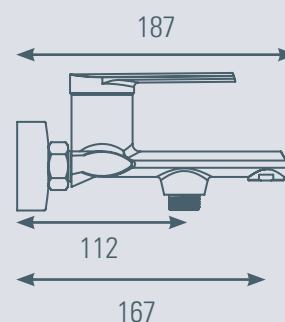
MAA16



MAA21



MAA31





Série VODA (l'eau en Bulgare)



**W** Prix/Quantités chantier nous consulter

E<sub>3/1</sub> C<sub>2</sub> A<sub>1</sub> U<sub>3</sub>



■ VODA

Mitigeur bain-douche

Cartouche céramique ø 35 mm (réf. R05345)  
Poignée métal

**VOD30 | 119,40 € H.T.**



E<sub>1</sub> C<sub>2</sub> A<sub>1</sub> U<sub>3</sub>



■ VODA

Mitigeur douche

Cartouche céramique ø 35 mm (réf. R05345)  
Poignée métal

**VOD20 | 94,30 € H.T.**



E<sub>3/1</sub> C<sub>2</sub> A<sub>1</sub> U<sub>3</sub>



■ VODA

Mitigeur bain-douche monotrou

Cartouche céramique ø 35 mm (réf. CART350T7)  
Poignée métal  
Inverseur manuel semi-automatique

**VOD32 | 112,00 € H.T.**



E<sub>0</sub> C<sub>3</sub> A<sub>1</sub> U<sub>3</sub>



■ VODA

Mitigeur lavabo

Cartouche céramique ø 35 mm (réf. R07523)  
Vidage ABS clic-clac NF  
Flexibles pré-montés  
Embase métal

**VOD15 | 92,90 € H.T.**

Version avec vidage tirette latérale ABS - **SIN001ABS | 86,70 € H.T.**

Version avec vidage tirette latérale Métal - **SIN001M | 91,60 € H.T.**



■ VODA

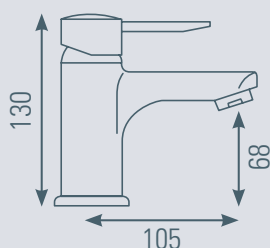
Mitigeur monofluide lave-mains

Cartouche céramique ø 25 mm  
Sans vidage

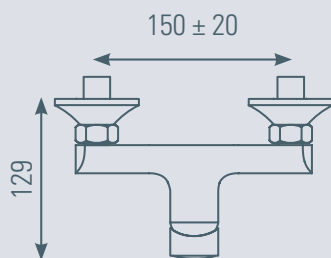
**VOD170 | 75,40 € H.T.**



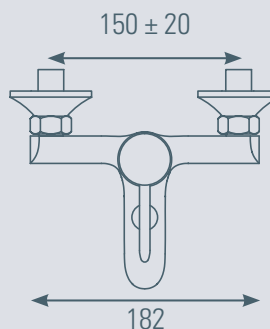
VOD15



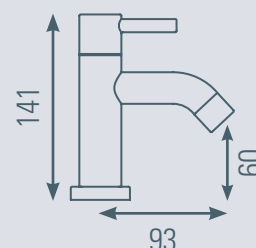
VOD20



VOD30



VOD170



## Série RUWA (l'eau en Haoussa, dialecte du Niger et Nigeria)

**W** Spéciale Série  
ÉCONOMIQUE

**NEW  
NEW**

■ **RUWA**

Mitigeur lavabo  
Hauteur totale 15 cm  
Hauteur sous bec 8,5 cm

Chromé  
Cartouche céramique  $\varnothing$  35 mm (réf. R05871)  
Vidage ABS NF clic-clac  
Embase métal  $\varnothing$  50 mm  
Fixation par écrou à serrage rapide

**RUW15** | 72,00 € H.T.



**NEW  
NEW**

■ **RUWA**

Mitigeur douche  
Largeur totale 21 cm  
Saillie 14 cm

Chromé  
Cartouche céramique  $\varnothing$  35 mm (réf. R01026)  
Rosaces métal cylindriques

**RUW20** | 72,00 € H.T.



**NEW  
NEW**

■ **RUWA**

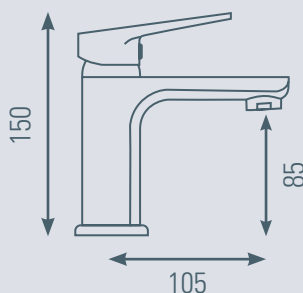
Mitigeur bain-douche  
Largeur totale 21 cm  
Saillie 16 cm

Chromé  
Cartouche céramique  $\varnothing$  35 mm (réf. R01026)  
Inverseur manuel semi-automatique  
Rosaces métal cylindriques

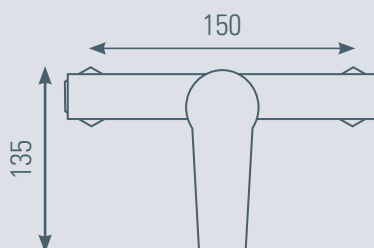
**RUW30** | 92,00 € H.T.



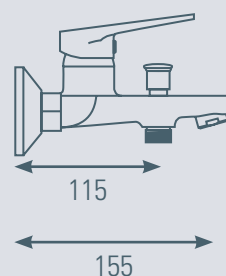
**RUW15**



**RUW20**



**RUW30**



Série AUGA (l'eau en Aragonais, Espagne)



**W** Prix/Quantités chantier nous consulter

■ AUGA

Mitigeur lavabo

Chromé  
Cartouche céramique ø35 mm (réf. R01156)  
Vidage ABS à tirette pour version lavabo

**NF** | **AGA150** | **81,60 € H.T.**



■ AUGA

Série mitigeurs

Chromé  
Cartouche céramique ø35 mm (réf. R01156)

Douche	<b>NF</b>	<b>AGA200</b>	<b>81,60 € H.T.</b>
Bain-Douche	<b>NF</b>	<b>AGA300</b>	<b>115,00 € H.T.</b>
Bain-Douche Monotrou		<b>AGA32</b>	<b>123,90 € H.T.</b>
Lave-Mains		<b>AGA40</b>	<b>86,70 € H.T.</b>



AGA200



AGA300



AGA32



AGA40

**PRODUIT COMPLÉMENTAIRE**

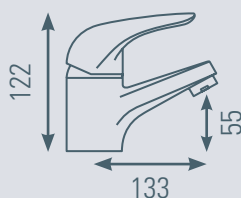


**Becs pour mitigeur douche**

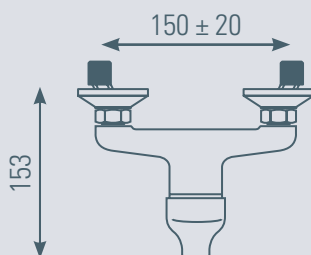
Disponible page 105.

Longueur 200 mm	<b>BECDESSOUS200</b>	<b>20,20 € H.T.</b>
Longueur 250 mm	<b>BECDESSOUS250</b>	<b>20,92 € H.T.</b>

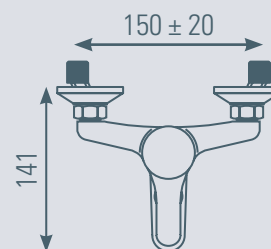
AGA150



AGA200



AGA300



Série AKVO (l'eau en Esperanto, International)



■ AKVO

Mélangeur lavabo  
Hauteur totale 24 cm  
Hauteur sous bec 19 cm  
Croisillons métal

Chromé  
Tête céramique 1/2 tour (réf. R00226 (1 seule tête))  
Vidage clic-clac ABS NF pour version lavabo

**AKV150** | **81,60 € H.T.**



↑ 26 cm ↓

■ AKVO

Mélangeur cuisine  
Hauteur totale 26 cm  
Hauteur sous bec 21 cm

Chromé  
Têtes céramique 1/2 tour (réf. R00226 (1 tête))  
Aérateur anti-calcaire

**AKV100** | **81,60 € H.T.**

Prix/Quantités chantier : nous consulter.



PRODUIT COMPLÉMENTAIRE

Becs pour mitigeur mural  
Disponible page 105.



Longueur 200 mm **BECDESSOUS200** | **20,20 € H.T.**

Longueur 250 mm **BECDESSOUS250** | **20,92 € H.T.**

Longueur 200 mm **BECDESSUS200** | **21,43 € H.T.**

■ AKVO

Mélangeur  
Croisillons métal

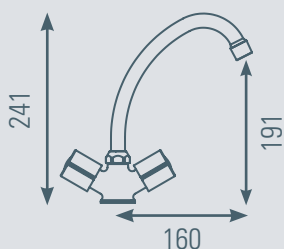
Chromé  
Tête céramique 1/2 tour (réf. R00226 (1 seule tête))  
Vidage clic-clac ABS NF pour version lavabo

Douche **AKV200** | **75,40 € H.T.**

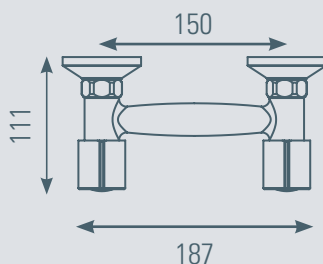
Bain-Douche **AKV300** | **94,30 € H.T.**



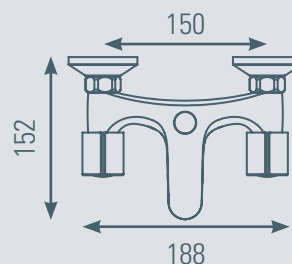
AKV150

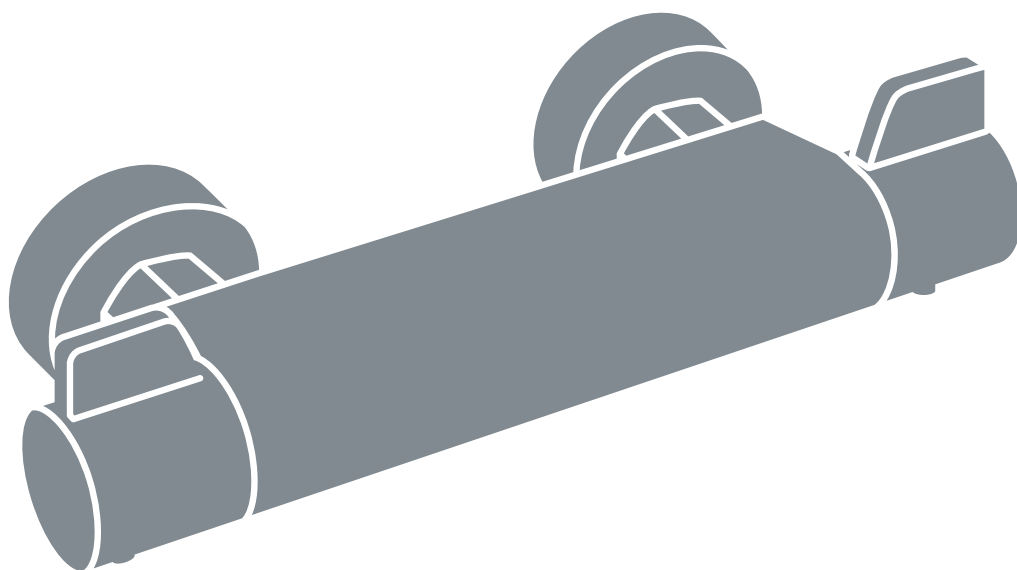


AKV200



AKV300





# ROBINETS THERMOS- TATIQUES

Série NERU	58	Série WATA +	61
Série PACT	59	Séries THUK & JOY	62
Série WATA + EASY	60		



## Série NERU (l'eau en Kannada, Inde)

W



La technologie « corps froid » signifie que la chambre de mélange est située directement sur l'arrivée d'eau chaude. Par conséquent c'est de l'eau tempérée qui circule dans le corps, gage de sécurité anti-brûlure.

ECAU<sup>®</sup>E<sub>1</sub> C<sub>2</sub> A<sub>1</sub> U<sub>3</sub>

## ■ NERU

**Mitigeur thermostatique douche**  
**Technologie « corps froid »**

Chromé

Largeur totale 27 cm

Croisillons métal carrés

Cartouche thermostatique (réf. CARTHERM1)

Cartouche céramique (réf. VT002)

Économie d'eau avec bouton de blocage à mi-débit

Sécurité avec bouton de blocage à 38 °C

**NER50** | **225,00 € H.T.**E<sub>3/1</sub> C<sub>2</sub> A<sub>1</sub> U<sub>3</sub>

## ■ NERU

**Mitigeur thermostatique bain-douche**  
**Technologie « corps froid »**

Chromé

Largeur totale 27 cm

Saillie maximale 19 cm

Croisillons métal carrés

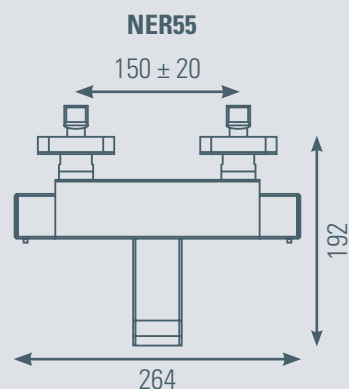
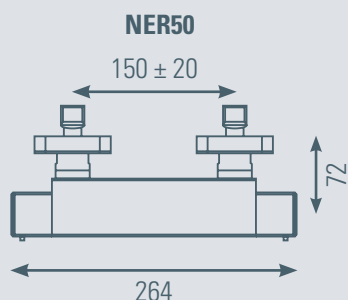
Sélecteur céramique douche/douchette sur poignée

Cartouche thermostatique (réf. CARTHERM1)

Cartouche céramique (réf. CR010NC)

Économie d'eau avec bouton de blocage à mi-débit

Sécurité avec bouton de blocage à 38 °C

**NER55** | **275,00 € H.T.**

## Série PACT

NEW  
NEWFabrication  
ITALIENNE

## ■ PACT

Mitigeur thermostatique douche  
Technologie « corps froid »

Noir mat

Largeur totale 29 cm

Croisillons métal avec ergot de préhension

Cartouche thermostatique (réf. CARTHERM4)

Cartouche céramique (réf. VT002)

Économie d'eau avec bouton de blocage à mi-débit

Sécurité avec bouton de blocage à 38 °C

**PACT50N | 250,00 € H.T.****PRODUIT  
COMPLÉMENTAIRE****Colonnettes**

Hauteur 79 mm

Disponible page 105.

**COLONLUXENE noir | 56,50 € H.T.**NEW  
NEWFabrication  
ITALIENNE

## ■ PACT

Mitigeur thermostatique bain-douche  
Technologie « corps froid »

Noir mat

Largeur totale 29 cm

Croisillons métal avec ergot de préhension

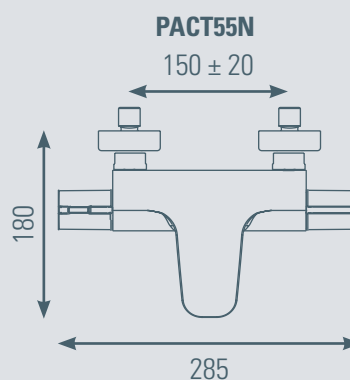
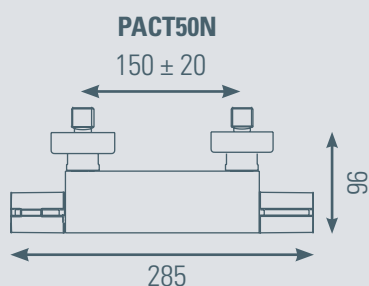
Sélecteur céramique sur poignée

Cartouche thermostatique (réf. CARTHERM4)

Cartouche céramique (réf. CR041)

Économie d'eau avec bouton de blocage à mi-débit

Sécurité avec bouton de blocage à 38 °C

**PACT55N | 380,00 € H.T.**

Série WATA+ EASY (l'eau en Guyanais)

ECAU<sup>®</sup>**Bouton de franchissement**

38 °C = sécurité

Accéder au plein débit  
= économie d'eauE<sub>1</sub> C<sub>2</sub> A<sub>1</sub> U<sub>3</sub>■ **WATA+ EASY****Mitigeur thermostatique douche****Technologie « corps froid »****Largeur totale 27 cm**

Chromé

Crosillons métal avec grand ergot de préhension

Cartouche thermostatique (réf. CARTHERM1)

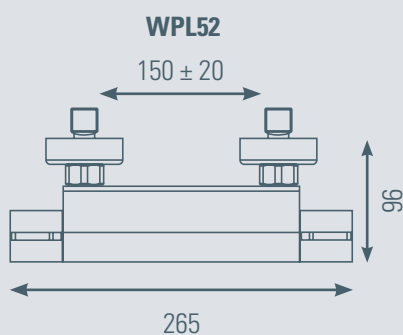
Cartouche céramique (réf. VT002)

Économie d'eau avec bouton de blocage à mi-débit

Sécurité : bouton de blocage à 38 °C

**WPL52 | 218,90 € H.T.**

Code usine : SPS86155CR

E<sub>3/1</sub> C<sub>2</sub> A<sub>1</sub> U<sub>3</sub>■ **WATA+ EASY****Mitigeur thermostatique bain-douche****Technologie « corps froid »****Largeur totale 27 cm****Saillie maximum 18 cm**

Chromé

Crosillons métal avec grand ergot de préhension

Inverseur céramique douche/douchette sur poignée

Cartouche thermostatique (réf. CARTHERM1)

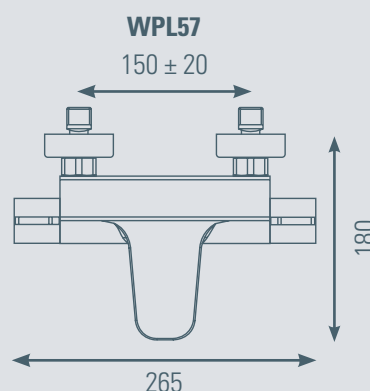
Cartouche céramique (réf. CR010NC)

Économie d'eau avec bouton de blocage à mi-débit

Sécurité : bouton de blocage à 38 °C

**WPL57 | 325,10 € H.T.**

Code usine : SPS86106CR



## Série WATA+ (l'eau en Guyanais)



La norme C3 disponible sur la gamme thermostatique WATA permet d'avoir un contrôle de température en sortie pour bloquer l'écoulement si l'eau > 50 °C (source CSTB).

Un système anti-brûlure supplémentaire parfait !

E<sub>1</sub> C<sub>3</sub> A<sub>1</sub> U<sub>3</sub>

## ■ WATA+

## Mitigeur thermostatique douche

Technologie « corps froid »

Largeur totale 29 cm

Chromé

Croisillons ABS avec replat de préhension

Cartouche thermostatique (réf. CARTHERM4)

Cartouche céramique (réf. VT002)

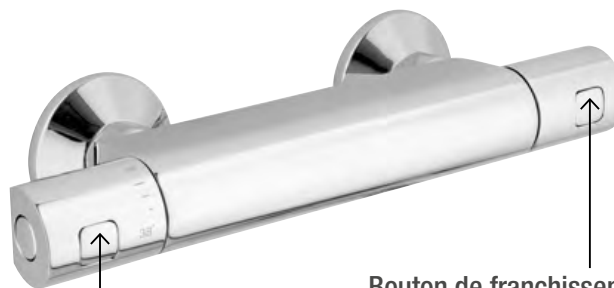
Économie d'eau avec bouton de blocage à mi-débit

Sécurité 1 : bouton de blocage à 38 °C

Sécurité 2 : norme C3 avec coupure si la sortie d'eau est &gt; 50 °C

WPL50 | 212,60 € H.T.

Code usine : SPL72255CR



Bouton de franchissement  
pour accéder au plein débit  
= Économie d'eau

Une autre sécurité avec le  
Bouton de franchissement  
dès 38 °C

E<sub>3/1</sub> C<sub>3</sub> A<sub>1</sub> U<sub>3</sub>

## ■ WATA+

## Mitigeur thermostatique bain-douche

Technologie « corps froid »

Largeur totale 29 cm

Saillie maximum 18 cm

Chromé

Croisillons ABS avec replat de préhension

Inverseur céramique douche/douchette sur poignée

Cartouche thermostatique (réf. CARTHERM4)

Cartouche céramique (réf. CR010NC)

Économie d'eau avec bouton de blocage à mi-débit

Sécurité 1 : bouton de blocage à 38 °C

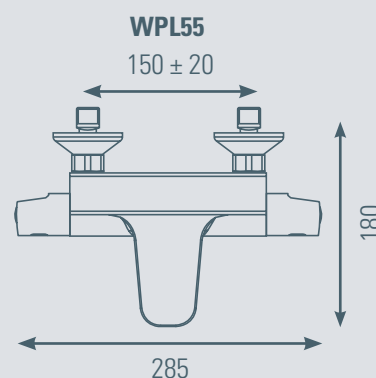
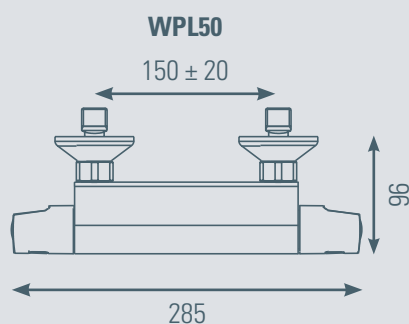
Sécurité 2 : norme C3 avec coupure si la sortie d'eau est &gt; 50 °C

WPL55 | 325,10 € H.T.

Code usine : SPL72206CR



Existe en version senior avec ergot  
de préhension WPL52 et WPL57



Séries THUK (l'eau en Khmer, Cambodge) & JOY (l'eau en Guyanais)



E<sub>1</sub> C<sub>2</sub> A<sub>1</sub> U<sub>3</sub>



■ THUK

Mitigeur thermostatique douche  
Largeur totale 27 cm

Chromé  
Croisillons ABS avec ergot de préhension  
Cartouche thermostatique (réf. CR206C)  
Cartouche céramique ø 35 mm (réf. VT002)  
Économie d'eau avec bouton de blocage à mi-débit  
Sécurité avec bouton de blocage à 38 °C

**THU50** | 125,00 € H.T.

Code usine : PM82166CR

E<sub>3/1</sub> C<sub>2</sub> A<sub>1</sub> U<sub>3</sub>



■ THUK

Mitigeur thermostatique bain-douche  
Largeur totale 27 cm  
Saillie maximum 17 cm

Chromé  
Croisillons ABS avec ergot de préhension  
Cartouche thermostatique (réf. CR206C)  
Cartouche céramique ø 35 mm (réf. VT002)  
Économie d'eau avec bouton de blocage à mi-débit  
Sécurité avec bouton de blocage à 38 °C  
Inverseur manuel semi-automatique

**THU55** | 170,00 € H.T.

Code usine : PM82106CR

Bouton de franchissement

38 °C = sécurité      Accéder au plein débit  
= économie d'eau

E<sub>1</sub> C<sub>2</sub> A<sub>1</sub> U<sub>3</sub>



■ JOY

Mitigeur thermostatique douche  
Largeur totale 27 cm

Chromé  
Croisillons ABS  
Cartouche thermostatique (réf. CARTHERM1)  
Cartouche céramique ø 35 mm (réf. VT002)  
Économie d'eau avec bouton de blocage à mi-débit  
Sécurité avec bouton de blocage à 38 °C

**JO74155CR** | 165,00 € H.T.

E<sub>3/1</sub> C<sub>2</sub> A<sub>1</sub> U<sub>3</sub>

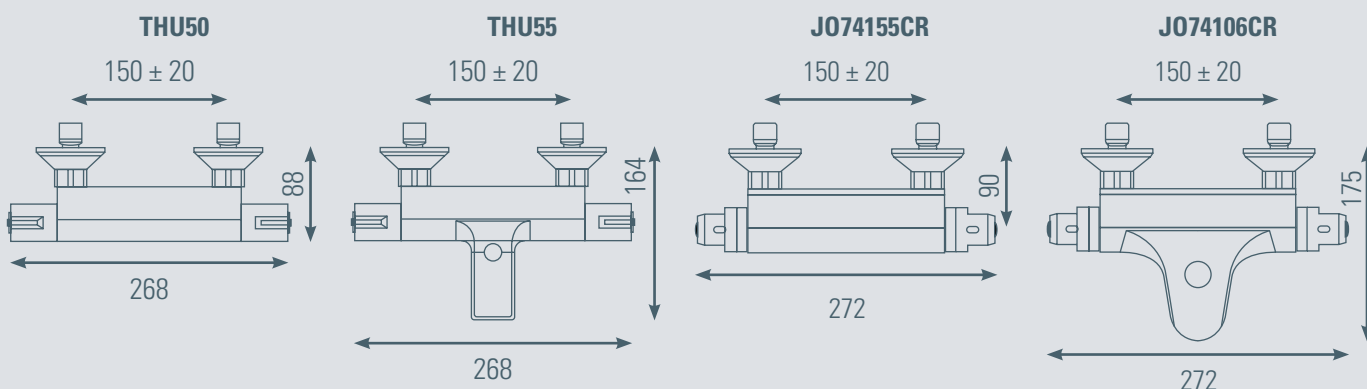


■ JOY

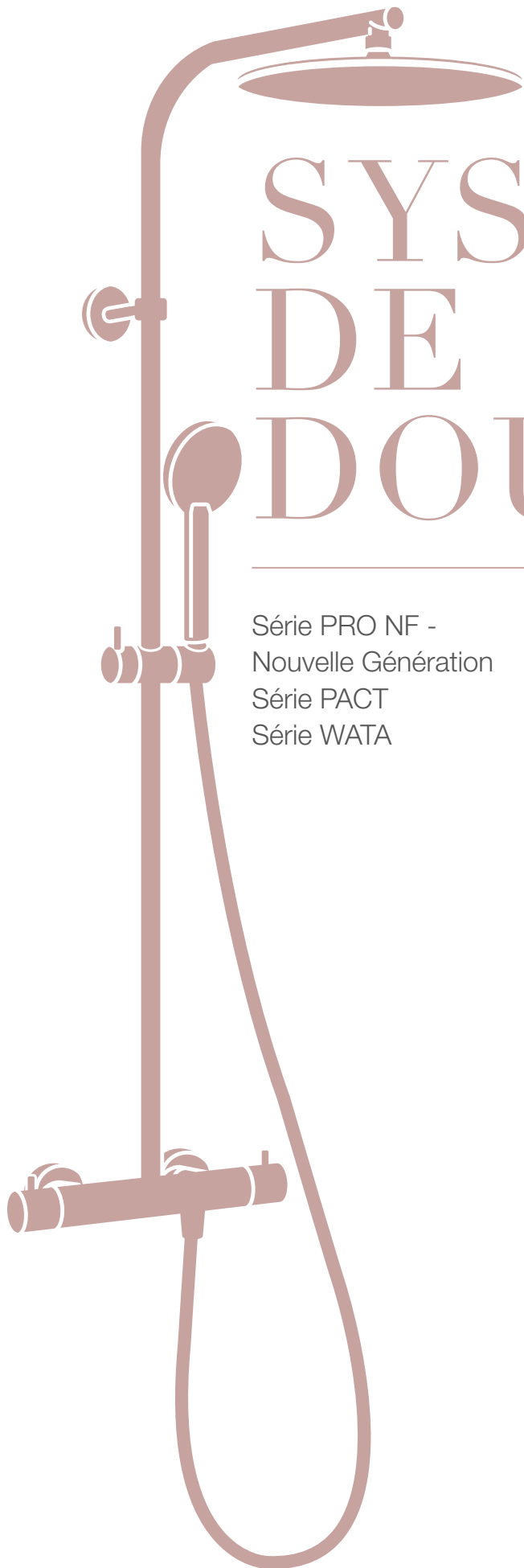
Mitigeur thermostatique bain-douche  
Largeur totale 27 cm  
Saillie maximum 18 cm

Chromé  
Croisillons ABS  
Cartouche thermostatique (réf. CARTHERM1)  
Cartouche céramique ø 35 mm (réf. VT002)  
Économie d'eau avec bouton de blocage à mi-débit  
Sécurité avec bouton de blocage à 38 °C  
Inverseur manuel semi-automatique

**JO74106CR** | 225,00 € H.T.







# SYSTEMES DE DOUCHES

Série PRO NF - Nouvelle Génération	64 - 67	Série MIZU	68
Série PACT	65	Séries MIZU & PACT	69
Série WATA	66	Séries MIZU & UDEN	70

Série PRO  - Nouvelle Génération

E<sub>2</sub> C<sub>1</sub> A<sub>1</sub> U<sub>3</sub>



Fabrication ITALIENNE

■ PRO 

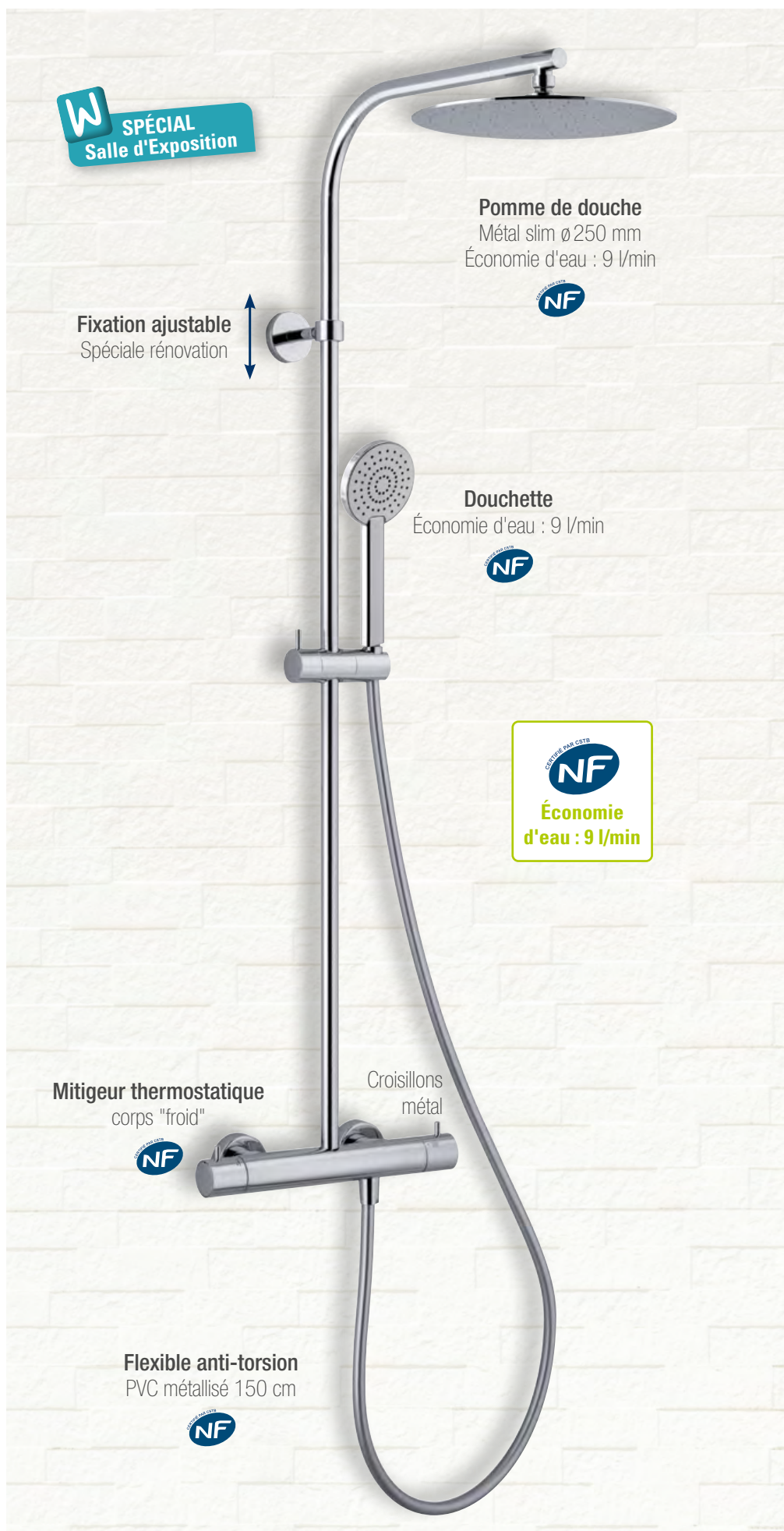
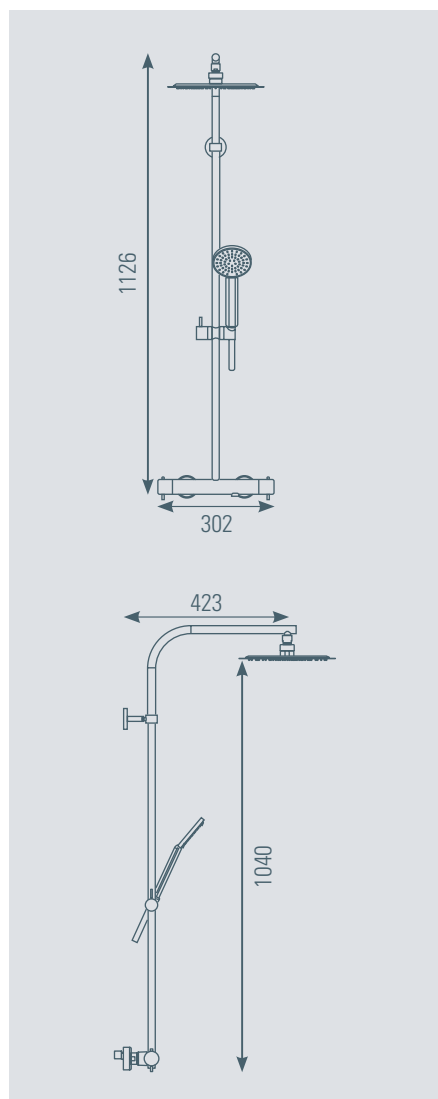
Système thermostatique chromé  
 Mitigeur « corps froid » NF  
 Pomme de douche métal slim  
 Ø 250 mm NF  
 Flexible PVC métallisé anti-torsion  
 NF 150 cm  
 Douchette ABS 1 jet 9 l/min NF

Croisillons Métal  
 Cartouche thermostatique - T° (réf. CARTHERM1)  
 Cart. céramique - Débit + inverseur (réf. CR010NC)  
 Économie d'eau avec bouton de blocage  
 à mi-débit  
 Sécurité avec bouton de blocage à 38 °C  
 Inverseur douche/douchette sur poignée  
 Tube recoupable en laiton\* ø 21 mm

\* Le laiton ne rouille pas.

**PRO1 | 690,00 € H.T.**

Code usine : CNF78LRM2151CR



Série PACT



Fabrication  
ITALIENNE

■ PACT

Système de douche thermostatique

Mitigeur « corps froid »

Pomme de douche métal slim Ø 250 mm

Flexible PVC lisse noir 150 cm anti-torsion

Douchette 3 jets

Poignées métal

Inverseur céramique sur poignée

Cartouche thermostatique (réf. CARTHERM1)

Cartouche céramique (réf. CR010NC)

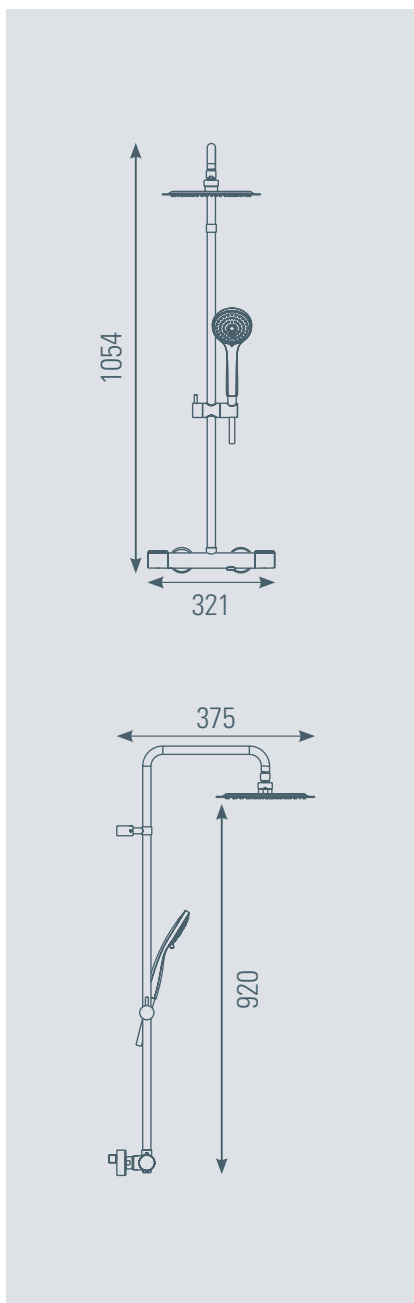
Tube recoupable

**PACT250N | 825,00 € H.T.**

W SPÉCIAL  
Salle d'Exposition



Systemes  
de douche





Série WATA (l'eau en Guyanais)

Pomme de douche Métal slim 250 x 250 mm



Fabrication ITALIENNE

Pomme de douche carrée ABS 250 x 250 mm



■ WATA

Système thermostatique chromé  
Mitigeur « corps froid »  
Pomme de douche métal slim 250 x 250 mm  
Flexible PVC métallisé anti-torsion 150 cm  
Douchette ABS 1 jet

Croisillons ABS  
Cartouche thermostatique - T° (réf. CARTHERM1)  
Cartouche céramique - Débit + inverseur (réf. CR010NC)  
Économie d'eau avec bouton de blocage à mi-débit  
Sécurité avec bouton de blocage à 38 °C  
Inverseur céramique sur poignée  
Tube recoupable en laiton\* ø 20 mm

\* Le laiton ne rouille pas.

**WAT37 | 624,00 € H.T.**



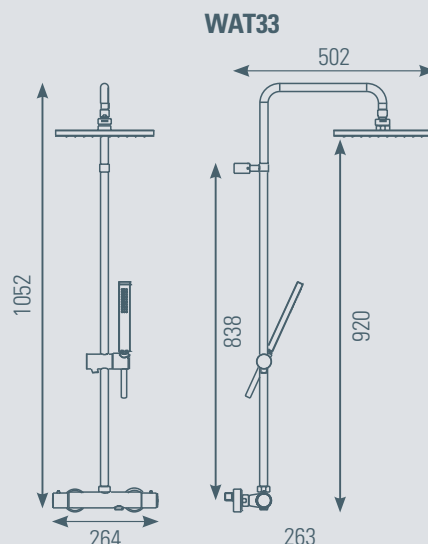
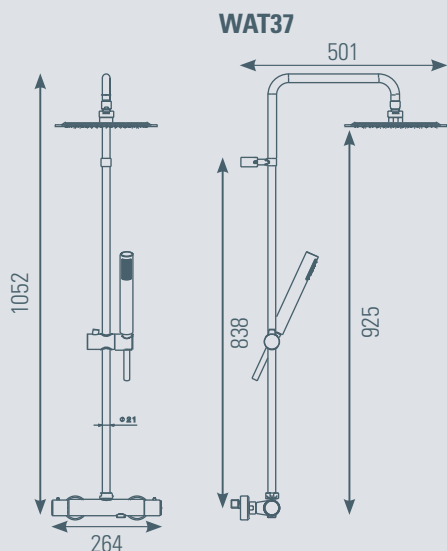
■ WATA

Système thermostatique chromé  
Mitigeur « corps froid »  
Pomme de douche ABS 250 x 250mm  
Flexible PVC métallisé anti-torsion 150 cm  
Douchette ABS 1 jet

Croisillons ABS  
Cartouche thermostatique - T° (réf. CARTHERM1)  
Cartouche céramique - Débit + inverseur (réf. CR010NC)  
Économie d'eau avec bouton de blocage à mi-débit  
Sécurité avec bouton de blocage à 38 °C  
Inverseur céramique sur poignée  
Tube recoupable en laiton\* ø 20 mm

\* Le laiton ne rouille pas.

**WAT33 | 635,00 € H.T.**



Série PRO  - Nouvelle Génération

Fabrication  
ITALIENNE



Pomme de douche  
ABS Ø 200 mm  
Économie d'eau : 9 l/min



Douchette  
Économie d'eau : 9 l/min



  
Économie  
d'eau : 9 l/min

Mitigeur  
thermostatique



Flexible anti-torsion  
PVC métallisé 150 cm



E<sub>2</sub> C<sub>1</sub> A<sub>1</sub> U<sub>3</sub>

■ PRO 

Système thermostatique chromé  
Mitigeur NF

Pomme de douche ABS Ø 200 mm NF  
Flexible PVC métallisé anti-torsion  
NF 150 cm

Douchette ABS 1 jet 9 l/min NF

Croissillons ABS

Cartouche thermostatique - T° (réf. CARTHERM1)

Cart. céramique - Débit + inverseur (réf. CR010NC)

Économie d'eau avec bouton de blocage  
à mi-débit

Sécurité avec bouton de blocage à 38 °C

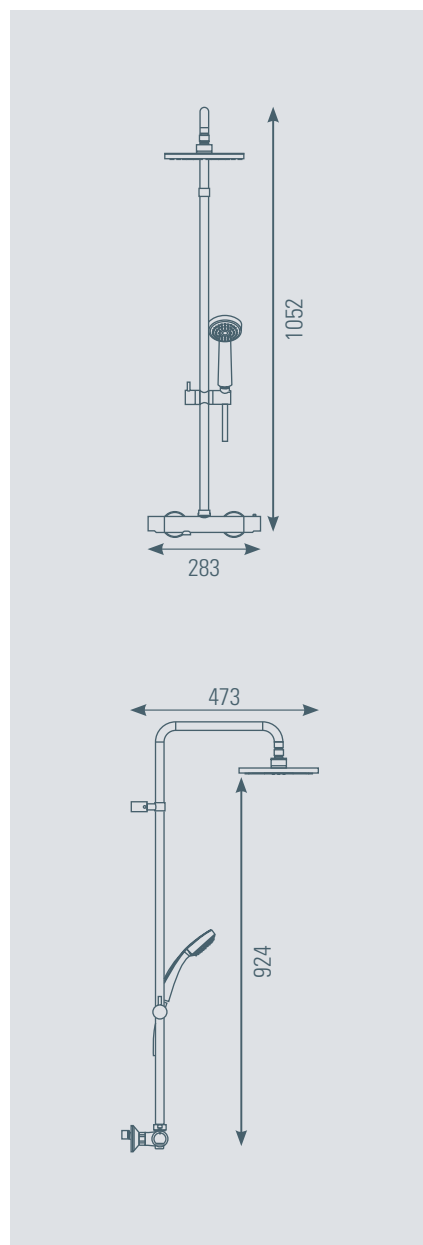
Inverseur douche/douchette sur poignée

Tube recoupable en laiton\* Ø 21 mm

\* Le laiton ne rouille pas.

**PRO5 | 475,00 € H.T.**

Code usine : CNF97RP2151CR





Série MIZU (l'eau en Japonais)



Pomme de douche carrée ABS 200 x 200 mm

Fabrication ITALIENNE



Pomme de douche ABS Ø 200 mm

■ MIZU

Système thermostatique chromé  
Pomme de douche ABS 200 x 200 mm  
Flexible PVC métallisé anti-torsion 150 cm  
Douchette ABS 1 jet

Croisillons ABS  
Cartouche thermostatique - T° (réf. CARTHERM1)  
Cartouche céramique - Débit + inverseur (réf. CR010NC)  
Économie d'eau avec bouton de blocage à mi-débit  
Sécurité avec bouton de blocage à 38 °C  
Inverseur céramique sur poignée  
Tube recoupable en laiton\* ø 20 mm

\* Le laiton ne rouille pas.

**MIZ31** | 577,70 € H.T.  
Code usine : BC11SP2151

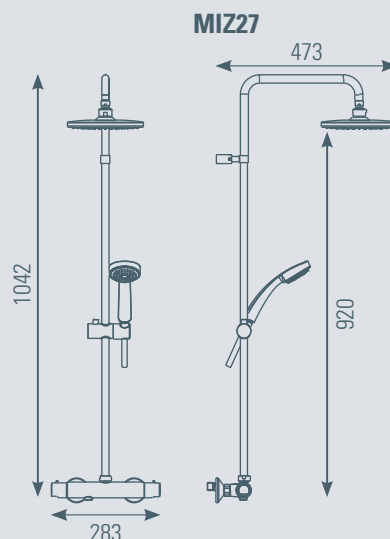
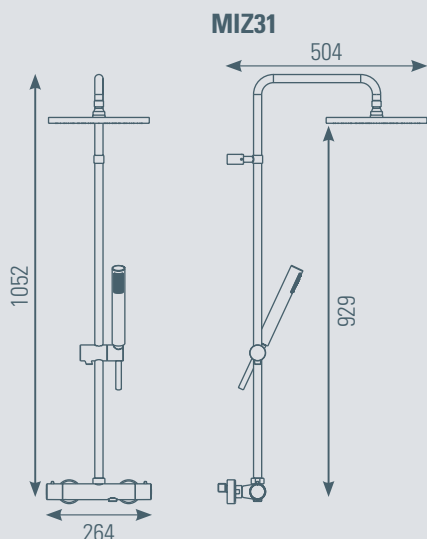
■ MIZU

Système thermostatique chromé  
Pomme de douche ABS Ø 200 mm  
Flexible PVC métallisé anti-torsion 150 cm  
Douchette ABS 1 jet

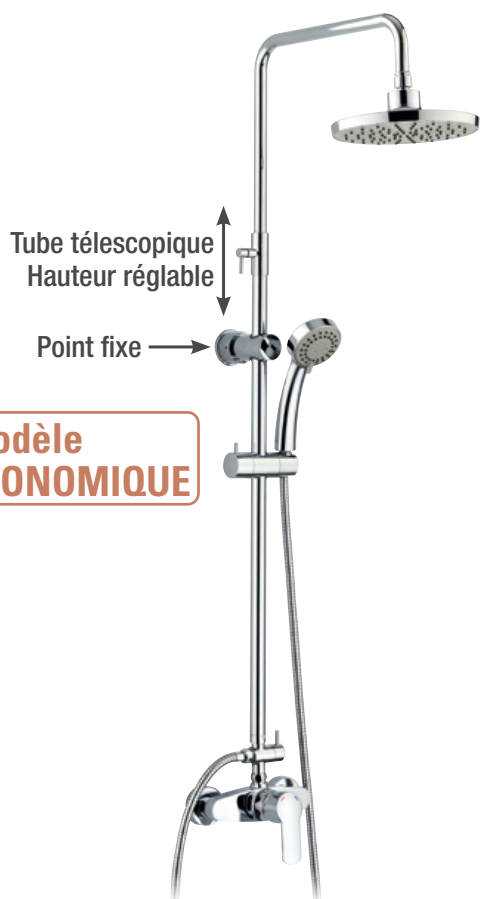
Croisillons ABS  
Cartouche thermostatique - T° (réf. CARTHERM1)  
Cartouche céramique - Débit + inverseur (réf. CR010NC)  
Économie d'eau avec bouton de blocage à mi-débit  
Sécurité avec bouton de blocage à 38 °C  
Inverseur céramique sur poignée  
Tube recoupable en laiton\* ø 20 mm

\* Le laiton ne rouille pas.

**MIZ27** | 490,00 € H.T.  
Code usine : JO97RP2151



Séries MIZU (l'eau en Japonais) & PACT



**W** Modèle ÉCONOMIQUE

■ MIZU

Ensemble de douche mécanique  
 Pomme de douche ABS Ø 207 mm  
 Flexible inox chromé double agrafage 150 cm  
 Douchette ABS 3 jets

Cartouche céramique (réf. RO1002)  
 Inverseur manuel  
 Tube télescopique de 820 mm à 1 370 mm et pivotant

**MIZ15 | 195,00 € H.T.**

*Prix chantier : nous consulter.*



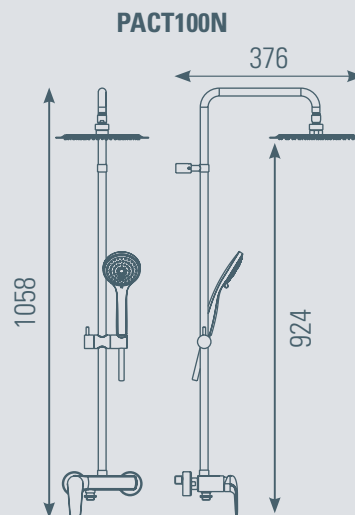
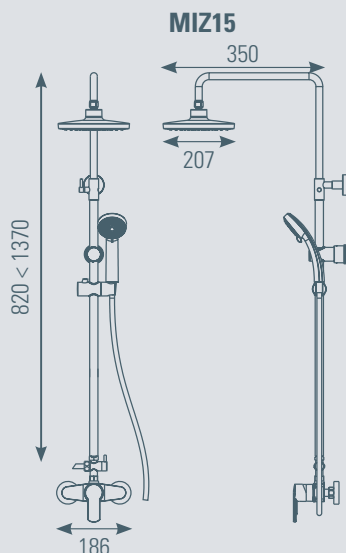
Fabrication ITALIENNE

■ PACT

Système de douche mécanique  
 Pomme de douche métal slim Ø 250 mm

Flexible PVC lisse noir 150 cm anti-torsion  
 Douchette 3 jets  
 Cartouche céramique (réf. CR005)  
 Inverseur manuel

**PACT100N | 690,00 € H.T.**



Séries MIZU (l'eau en Japonais) & UDEN (l'eau en Letton)



■ MIZU

Ensemble chromé thermostatique avec barre équipée  
Flexible PVC métallisé anti-torsion 150 cm  
Douchette ABS 3 jets Ø 105 mm

Cartouche thermostatique - T° (réf. CARTHERM1)  
Cartouche céramique - Débit + inverseur (réf. VT002)  
Économie d'eau avec bouton de blocage à mi-débit  
Sécurité avec bouton de blocage à 38 °C

MIZ10 | 329,00 € H.T.



Adaptable sur tous les mitigeurs douche céramique et thermostatique ainsi que sur les bains-douche

Compatible sur :



Raccordement sortie douchette du mitigeur →

Inverseur blocable intégré

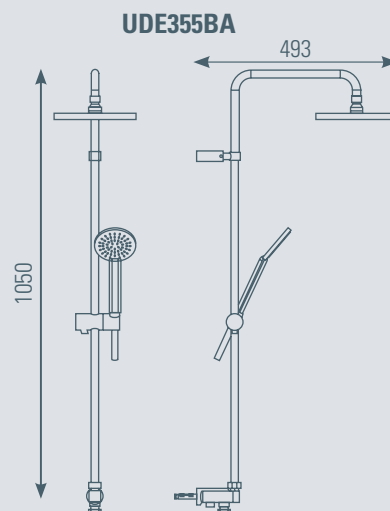
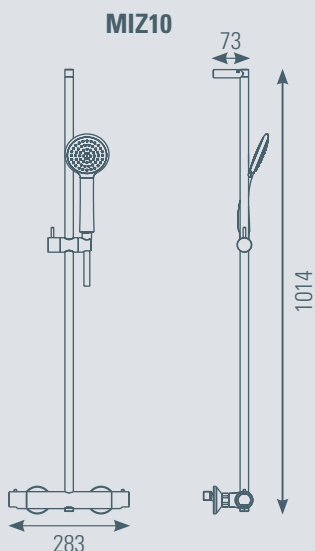


■ UDEN

Adaptable sur tous les mitigeurs douche ou bain-douche  
Pomme de douche ABS Ø 200 mm  
Flexible PVC métallisé anti-torsion 150 cm  
Flexible de raccordement au mitigeur 60 cm  
Douchette ABS 1 jet Ø 100 mm

Inverseur céramique sur flexible  
Tube recoupable Ø 21 mm

UDE355BA | 343,90 € H.T.





# SYSTÈMES ENCASTRÉS & ACCESSOIRE

Packs complets encastrés	72	Encastrés pomme de douche	75
Série PACT	73	Kits douchette	76
Encastrés bras de douche	74		

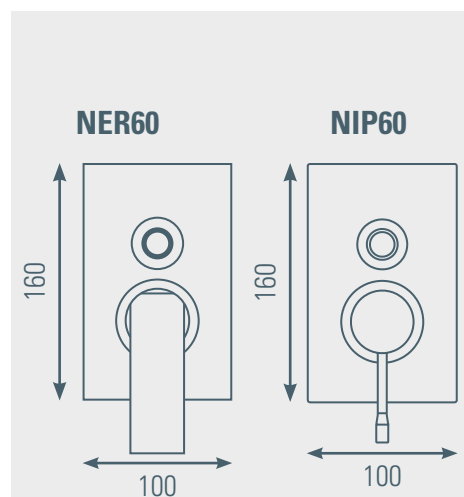
## ■ SYSTÈME 2 VOIES MÉCANIQUES



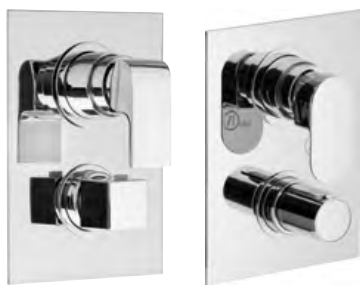
**Système complet (façade + corps)**  
**Boîtier encastrement (polystyrène)**

2 voies (exemple douche douchette)  
 Cartouche céramique (Débit) (réf. CR023)  
 Profondeur encastrement 60 mm

NERU carré **NER60 | 195,00 € H.T.**  
 NIPI rond **NIP60 | 195,00 € H.T.**



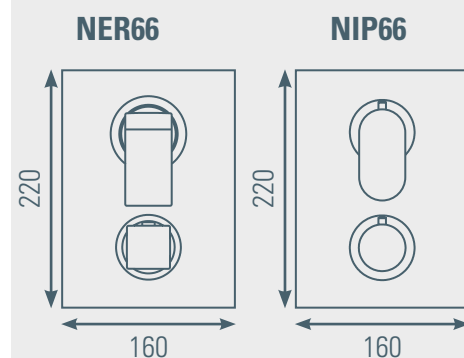
## ■ SYSTÈME 3 VOIES THERMOSTATIQUES



**Système complet (façade + corps)**  
**Boîtier encastrement (bloc métal)**

3 voies  
 Cartouche thermostatique (T°) (réf. CARTHERM2)  
 Cartouche céramique (Débit) + inverseur (réf. CR018)  
 Profondeur encastrement 60 mm

NERU carré **NER66 | 695,00 € H.T.**  
 NIPI rond **NIP66 | 515,00 € H.T.**



### **W** SYSTÈME = BLOC + FAÇADE

#### Le concept

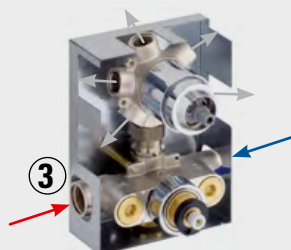
**Complet** : bloc d'encastrement + plaque + croisillons = 1 seul code

- 1 - Boîte d'encastrement en métal galvanisé
- 2 - Profondeur d'encastrement réduite minimum 60 mm
- 3 - Repérage des entrées/sorties pour un montage rapide et sûr
- 4 - Coque de protection des poignées amovibles

Profondeur 60 mm



3



**W** Profondeur 60 mm



Série PACT

**W** SYSTÈME = BLOC + FAÇADE

Fabrication ITALIENNE

**Système encastré**



**Mitigeur lavabo mural**

Noir  
 Longueur du bec 165 mm  
 Boîte d'encastrement métal (profondeur minimum 60 mm - maximum 72 mm)  
 Aérateur orientable  
 Cartouche céramique (réf. CR023)  
**PACT155N | 295,00 € H.T.**



**Système complet 2 voies mécaniques**

Noir  
 Bouton inverseur sur platine  
 Boîte d'encastrement polypropylène (profondeur minimum 68 mm - maximum 82 mm)  
 Cartouche céramique (réf. CR023)  
**PACT60N | 715,00 € H.T.**



**Système complet 2 voies thermostatiques**

Noir  
 Bouton inverseur sur platine  
 Boîte d'encastrement polypropylène (profondeur minimum 73 mm - maximum 85 mm)  
 Cartouche céramique (réf. CR023)  
 Cartouche thermostatique (réf. MVP1249)  
**PACT80N | 855,00 € H.T.**

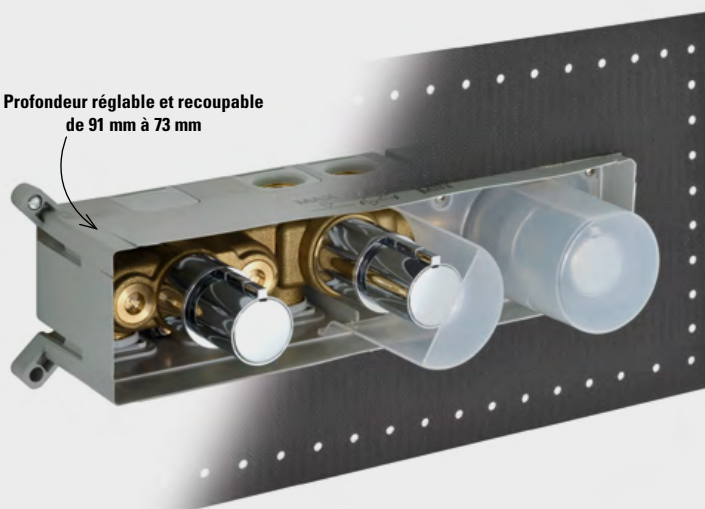
Systèmes encastrés

**W** SYSTÈME = BLOC + FAÇADE

**Le concept shower therapy**

**Complet** : Bloc d'encastrement + plaque + croisillons = 1 seul code  
**Boîte d'encastrement étanche en polypropylène** pour ramener l'eau dans la douche et pas dans la maçonnerie en cas de problème aux raccordements  
**Boîte recoupable et adaptable**  
 72 mm minimum ≤ Prof. ≤ 92 mm maximum.  
 Pour permettre l'affleurement, quel que soit le type de carreau et de placo  
**Système de purge fourni** pour avoir facilement un circuit propre avant la 1<sup>ère</sup> mise en service  
**Repérage des entrées/sorties** pour un montage rapide et sûr  
**Coque de protection des poignées amovible**

Profondeur réglable et recoupable de 91 mm à 73 mm



**W** Profondeur ajustable de 91 mm à 73 mm

Séries UDEN (l'eau en Letton) &amp; AGHE (l'eau en Frioulan-Vénitien, Italie)

**Bras de douche Laiton****Rond****Version murale**

Laiton chromé ou noir  
 Longueur 350 mm  
 Diamètre 18 mm  
 Sortie M1/2" standard  
 Existe en chromé et en noir  
 Raccordement standard



■ **BD035CR** | 67,20 € H.T.



■ **BD035NE** | 100,80 € H.T.

**Carré****Version murale**

Laiton chromé ou noir  
 Longueur 350 mm  
 Section 22 x 22 mm  
 Sortie M1/2"  
 Existe en chromé et en noir  
 Raccordement standard



■ **BD036CR** | 128,10 € H.T.



■ **BD036NE** | 192,20 € H.T.

**Rond****Version plafond**

Laiton chromé ou noir  
 Hauteur 200 mm  
 Diamètre 22 mm  
 Sortie M1/2"  
 Raccordement standard

■ **BD029CR** | 60,00 € H.T.

■ **BD029NE** | 89,00 € H.T.

**Carré****Version plafond**

Laiton chromé ou noir  
 Hauteur 200 mm  
 Section 22 x 22 mm  
 Sortie M1/2"  
 Raccordement standard

■ **BD048CR** | 105,00 € H.T.

■ **BD048NE** | 150,00 € H.T.

**Bec de sortie de bain****Carré****Version murale**

Bec mural pour baignoire  
 pour système 2 et 3 voies type NERU/UNA

■ **AC226CR** | 217,60 € H.T.

■ **AC226NE** | 317,70 € H.T.

**Rond****Version murale**

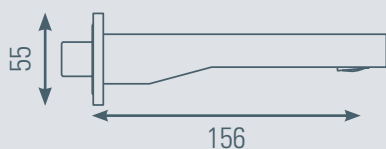
Bec mural pour baignoire  
 pour système 2 et 3 voies type NIPI/BLUE  
 Diamètre 30 mm

■ **AC225CR** | 123,80 € H.T.

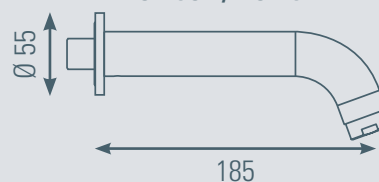
■ **AC225NE** | 179,40 € H.T.



AC226CR / AC226NE



AC225CR / AC225NE



Séries UDEN (l'eau en Letton) & AGHE (l'eau en Frioulan-Vénitien, Italie)

**W** Le système anti-calcaire qui équipe nos produits se compose de picots en gomme souple, type silicone, qui permettent de "casser" les particules calcaires en passant simplement son pouce dessus. Ce système d'entretien est impératif pour prolonger la durée de vie des douchettes et des pommes de douche et éviter ainsi qu'elles soient détériorées par la surpression occasionnée par ces dépôts lors de l'utilisation.

**W** Toutes nos pommes de douche sont en raccordement standard F 1/2".



**ABS - 10 mm**

**Série Économique - NF**

ABS chromé  
Anti-calcaire avec picots silicone



ø 200 mm | **UDE196TD** | **40,00 € H.T.**  
ø 250 mm | **UDE191TD** | **60,00 € H.T.**

Prix/Quantités chantier : nous consulter.



200 x 200 mm | **UDE197TD** | **50,00 € H.T.**

Prix/Quantités chantier : nous consulter.

**Série Luxe**

ABS chromé  
Épaisseur 10 mm  
Anti-calcaire avec picots silicone  
Régulateur de débit intégré 9 l/min



ø 200 mm | **UDE106TD** | **60,00 € H.T.**  
ø 250 mm | **UDE101TD** | **80,00 € H.T.**

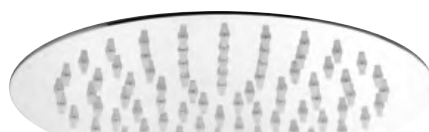


200 x 200 mm | **UDE100TD** | **70,00 € H.T.**  
250 x 250 mm | **UDE107TD** | **90,00 € H.T.**

**Métal slim 3 mm**

**Rond**

Métal chromé  
Épaisseur 3 mm slim  
Anti-calcaire avec picots silicone  
Régulateur de débit intégré 9 l/min



**Chromé**

ø 200 mm | **SF101ACR** | **95,00 € H.T.**  
ø 250 mm | **SF073ACR** | **140,00 € H.T.**  
ø 300 mm | **SF075ACR** | **215,00 € H.T.**  
ø 400 mm | **SF083ACR** | **295,00 € H.T.**



**Noire**

ø 200 mm | **SF101ANE** | **140,00 € H.T.**  
ø 250 mm | **SF073ANE** | **225,00 € H.T.**

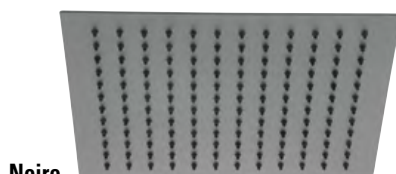
**Carré**

Métal chromé  
Épaisseur 3 mm slim  
Anti-calcaire avec picots silicone  
Régulateur de débit intégré 9 l/min



**Chromé**

200 x 200 mm | **SF102ACR** | **115,00 € H.T.**  
250 x 250 mm | **SF074ACR** | **165,00 € H.T.**  
300 x 300 mm | **SF076ACR** | **240,00 € H.T.**  
400 x 400 mm | **SF114ACR** | **350,00 € H.T.**



**Noire**

200 x 200 mm | **SF102ANE** | **175,00 € H.T.**  
250 x 250 mm | **SF074ANE** | **245,00 € H.T.**  
300 x 300 mm | **SF076ANE** | **385,00 € H.T.**

**Métal 10 mm**

**Rond**

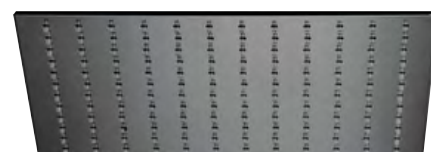
Métal chromé  
Épaisseur 10 mm  
Anti-calcaire avec picots silicone  
Régulateur de débit intégré 9 l/min



ø 200 mm | **AGH108TD** | **95,00 € H.T.**  
ø 250 mm | **AGH102TD** | **140,00 € H.T.**  
ø 300 mm | **AGH104TD** | **170,00 € H.T.**



250 x 250 mm | **AGH103TD** | **160,00 € H.T.**



**Noire**

250 x 250 mm | **SF107NE** | **320,00 € H.T.**



Systemes  
encastres

■ KIT COMPLET DOUCHETTE POUR SYSTÈME ENCASTRÉ



**KI057CR Kit complet | 135,00 € H.T.**

**Composition du kit**

Support + Prise d'eau métal

Flexible PVC métallisé 150 cm

Douchette 1 jet ABS

Articles disponibles au détail.



**KI046CR Kit complet | 105,00 € H.T.**

**Composition du kit**

Support + Prise d'eau métal

Flexible PVC métallisé 150 cm

Douchette ABS 1 jet

Articles disponibles au détail.



**KI092CR Kit complet | 150,00 € H.T.**

**Composition du kit**

Support + Prise d'eau métal

Flexible PVC métallisé 150 cm

Douchette métal 1 jet

Articles disponibles au détail.



**KI092NE Kit complet | 235,00 € H.T.**

**Composition du kit**

Support + Prise d'eau métal

Flexible PVC noir 150 cm

Douchette métal 1 jet

Articles disponibles au détail.



**KI091CR Kit complet | 125,00 € H.T.**

**Composition du kit**

Support + Prise d'eau métal

Flexible PVC métallisé 150 cm

Douchette métal format stylo 1 jet

Articles disponibles au détail.



**KI091NE Kit complet | 194,30 € H.T.**

**Composition du kit**

Support + Prise d'eau métal

Flexible PVC noir 150 cm

Douchette métal format stylo 1 jet

Articles disponibles au détail.

■ PRISE D'EAU ENCASTRÉE MÉTAL

Réglage de la position pour avoir la sortie vers le bas, quel que soit le serrage



Dimension 30 x 30 mm  
Saillie 50 mm  
Entrée/sortie MM1/2"

■ **AC132CR | 63,00 € H.T.**  
■ **AC132NE | 89,00 € H.T.**



Dimension 52 mm  
Saillie 46 mm  
Entrée/sortie MM1/2"

■ **UDE24SUP | 31,30 € H.T.**  
■ **AC172NE | 54,00 € H.T.**

■ SUPPORT + PRISE D'EAU ENCASTRÉE MÉTAL

Réglage de la position pour avoir la sortie vers le bas, quel que soit le serrage



Saillie 65,5 mm  
Entrée/sortie MM1/2"

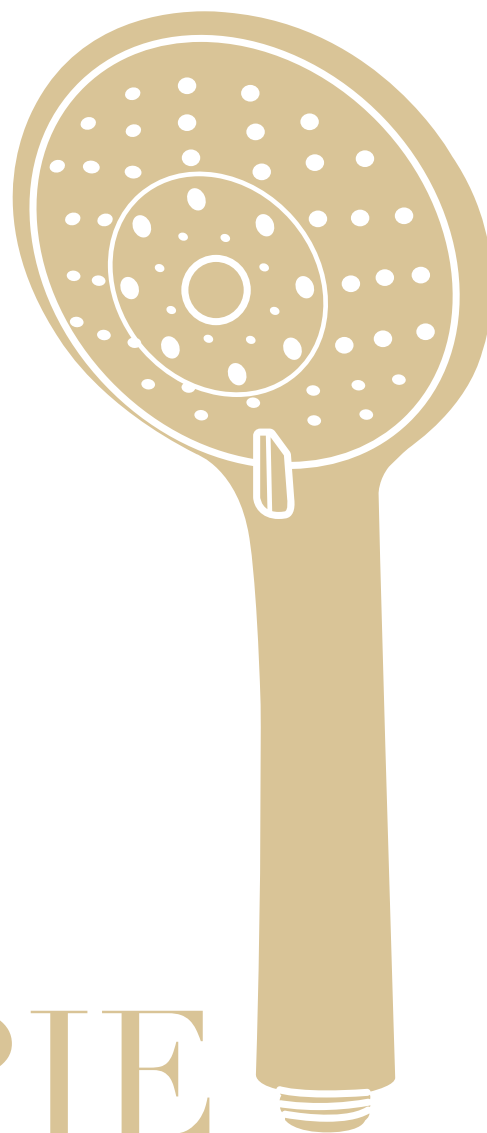
■ **UDE30SUP | 72,10 € H.T.**  
■ **AC163NE | 105,00 € H.T.**



Saillie 65,5 mm  
Entrée/sortie MM1/2"

■ **AC171CR | 97,60 € H.T.**  
■ **AC171NE | 139,00 € H.T.**

# HYDRO- THÉRAPIE



---

Douchettes	78 - 79	Flexibles douchettes	81
Kits douchette	80	Barres de douche	82 - 83
Supports douchettes	80	Bondes	84



## ■ DOUCHETTES 1 JET

1 jet : pluie.  
Picots anti-calcaire.



**Douchette ø 84 mm  
Spécial chantier**

ABS - 1 jet - Chromé

**UDE180DO | 7,00 € H.T.**

*Prix/Quantités chantier :  
nous consulter.*



**Douchette ø 80 mm  
Standard**

ABS - 1 jet - Chromé

**UDE201DO | 16,00 € H.T.**



**Douchette ø 100 mm  
NF**

ABS - 1 jet - Chromé

**AGH222DO | 16,00 € H.T.**



**Douchette ø 100 mm  
Confort - Noire**

ABS - 1 jet - Noire

**UDE204DO | 18,00 € H.T.**



**Douchette carrée  
100 x 100 mm**

ABS - 1 jet - Chromé

**UDE190DO | 19,00 € H.T.**



**Douchette "Stylo"  
Section ø 27 mm**

ABS - 1 jet - Chromé

**UDE200DO | 22,00 € H.T.**



**Douchette "Carrée"  
Section 22 x 22 mm**

Métal - 1 jet

**DC066CR | 36,00 € H.T.**

**DC066NE | 46,00 € H.T.**



**Douchette "Stylo"  
Section ø 24 mm**

Métal - 1 jet

**DC065CR | 36,00 € H.T.**

**DC065NE | 46,00 € H.T.**



**Douchette "Carrée"  
Section 30 x 16 mm**

ABS - 1 jet

**UDE203DO | 22,00 € H.T.**

**DC037NE | 32,00 € H.T.**



**NEW  
NEW**

**Douchette ø 64 mm  
Spécial chantier/rénovation**

ABS - 1 jet

**UDE101DO | 4,50 € H.T.**

**UDE100DO | 4,50 € H.T.**

*Prix/Quantités chantier : nous consulter.*



**W** Le système anti-calcaire qui équipe nos produits se compose de picots en gomme souple, type silicone, qui permettent de "casser" les particules calcaires en passant simplement son pouce dessus.



## ■ DOUCHETTES MULTI-JETS

**3 jets** : pluie + massage + pluie/massage

**5 jets** : pluie + massage + brumisation + pluie/massage + pluie/brumisation

Picots anti-calcaire

### 3 Jets



**Douchette ø 84 mm  
Spécial chantier**

ABS - 3 jets - Chromé

**UDE380DO | 8,50 € H.T.**

*Prix/Quantités chantier :  
nous consulter.*



**Douchette ø 105 mm  
Courseur**

ABS - 3 jets - Chromé  
Sélection par curseur

**UDE212DO | 35,00 € H.T.**



**Douchette ø 140 mm  
Impulsion**

ABS - 3 jets - Chromé  
Sélection par impulsion

**DC064CR | 49,00 € H.T.**



**Douchette ø 120 mm  
Impulsion**

ABS - 3 jets - Chromé  
Sélection par impulsion

**UDE205DO | 38,00 € H.T.**



**NEW  
NEW**

**Douchette ø 84 mm  
Spécial PMR**

3 jets  
Sélection par curseur

**UDE385DOPMR | 24,00 € H.T.**

### 5 Jets



**Douchette ø 100 mm  
Courseur NF**

ABS - 5 jets - Chromé  
Sélection par curseur

**AGH226DO | 22,00 € H.T.**



**Douchette ø 105 mm  
Courseur**

ABS - 5 jets - Chromé  
Sélection par curseur

**UDE206DO | 39,00 € H.T.**



**Douchette ø 120 mm  
Impulsion**

ABS - 5 jets - Chromé  
Sélection par impulsion

**UDE210DO | 42,00 € H.T.**

**ATTENTION**  
Compte tenu de  
l'évolution régulière  
des normes,  
ces références  
sont non stockées et  
soumises à quantitatif.  
Commande de 50 pièces minimum  
nous consulter



# HOMOLOGATION WaterSense

**Douchettes  
EPA-WaterSense**

Débit 7,50 l/min.  
Réf. : DOUDS1690\*2GPM

Débit 5,68 l/min.  
Réf. : DOUECO1.5GPM

\* 1 gallon US = 3,79 litres.



**Pomme de douche  
EPA-WaterSense**

Débit 5,68 l/min.  
Réf. : POMME1.5GPM



**Kits douchette + support + flexible**



■ **AGHE**

Chromé  
**KI051CR Kit complet | 63,50 € H.T.**

**Composition du kit**

Support ABS

Flexible PVC métallisé 150 cm anti-torsion

Douchette ABS 1 jet ø 100 mm

Articles disponibles au détail.



■ **AGHE**

Chromé  
**KI054CR Kit complet | 57,11 € H.T.**

**Composition du kit**

Support ABS

Flexible PVC métallisé 150 cm anti-torsion

Douchette ABS 1 jet

Articles disponibles au détail.



■ **AGHE - MÉTAL**

Finition laiton brossé  
**KITDOULB Kit complet | 68,00 € H.T.**

Finition graphite mat  
**KITDOUGM Kit complet | 68,00 € H.T.**

**Composition du kit**

Support métal

Flexible PVC métallisé assorti 1,50 m

Douchette laiton 1 jet



■ **UDEN**

Chromé  
**KITDOUCR Kit complet | 32,00 € H.T.**

**Composition du kit**

Support ABS inclinable

Flexible double agrafage 1,50 m

Douchette ABS 1 jet ø 84 mm

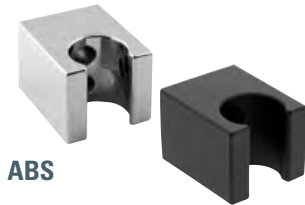
**Support douchette seul ABS**



**ABS**

ø 34 mm  
 Saillie 44 mm

■ **UDE28SUP | 8,00 € H.T.**  
 ■ **SM016NE | 10,00 € H.T.**



**ABS**

Dimension 35 x 30 mm  
 Saillie 42 mm

■ **UDE27SUP | 8,00 € H.T.**  
 ■ **SM015NE | 10,00 € H.T.**



**ABS**

**Position inclinable**

Saillie 70 mm

**UDE29SUP | 9,50 € H.T.**



**ABS**

**Fixation sans outils**

Parfait sur des surfaces lisses type carrelage, vitres...  
 Fournie avec un pad adhésif 3M® pour préparer toutes les surfaces non-lisses

**UDE40SUP | 15,00 € H.T.**



**NEW  
NEW**

**Support mural  
ABS**

2 positions

■ **UDE27SUPCR | 5,00 € H.T.**  
 □ **UDE27SUPBLC | 6,00 € H.T.**



**NEW  
NEW**

**Kit flexible et douchette**

Flexible 1,50 m PVC annelé  
 Douchette ABS 1 jet ø 65 mm

**KITONECR | 9,00 € H.T.**



**NEW  
NEW**

**Kit flexible et douchette**

Flexible 1,50 m lisse blanc  
 Douchette ABS 1 jet ø 65 mm

**KITONEBLC | 6,00 € H.T.**



**Inox - Double agrafage**



**Spécial douche**

1,50 m  
Chromé  
Raccordement universel  
**UDE15FLA | 10,00 € H.T.**



**Spécial bain-douche**

1,75 m  
Chromé  
Raccordement universel  
**UDE17FLA | 12,00 € H.T.**



**Spécial bain-douche et douche Noir (double agrafage gainé)**

1,75 m  
Luxe et très souple  
Écrou tournant anti-torsion  
**AGH25FLANE | 18,00 € H.T.**

**Inox - Double agrafage - Anti-torsion**



**Spécial douche**

1,50 m  
Luxe et très souple  
Écrou tournant anti-torsion  
**AGH15FLANF | 12,00 € H.T.**



**Spécial bain-douche et douche**

1,75 m  
Luxe et très souple  
Écrou tournant anti-torsion  
**AGH17FLANF | 14,00 € H.T.**



**Spécial bain-douche et douche**

2,00 m  
Luxe et très souple  
Écrou tournant anti-torsion  
**AGH20FLANF | 18,00 € H.T.**



**Spécial bain-douche**

Double agrafage extensible  
1,50 m à 2,00 m  
Raccordement universel  
**UDE32FLA | 20,00 € H.T.**

**PVC métallisé lisse**



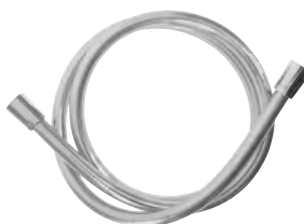
**Spécial douche**

Gris métal  
Écrou tournant anti-torsion  
Raccordement universel  
0,60 m **AGH31FLL | 18,00 € H.T.**  
1,50 m **AGH32FLL | 22,00 € H.T.**



**Spécial bain-douche et douche**

Gris métal  
Écrou tournant anti-torsion  
Raccordement universel  
1,75 m **AGH33FLL | 26,00 € H.T.**  
2,00 m **AGH34FLL | 30,00 € H.T.**



**Spécial douche**

1,50 m  
Noir  
Écrou tournant anti-torsion  
**FL130NE | 24,00 € H.T.**

**SPÉCIAL CHANTIER/RÉNOVATION**



**Flexible lisse**

Tressé nylon renforcé PVC  
1,50 m **UDE11FLYBLC | 6,00 € H.T.**  
1,75 m **UDE16FLYBLC | 8,00 € H.T.**  
2,00 m **UDE18FLYBLC | 10,00 € H.T.**



**Flexible inox**

Simple agrafage  
1,50 m **UDE5FLSA | 8,00 € H.T.**  
1,75 m **UDE7FLSA | 10,00 € H.T.**  
2,00 m **UDE9FLSA | 12,00 € H.T.**



**Flexible lisse**

PVC annelé  
1,50 m **UDE10FLA | 8,00 € H.T.**





Séries UDEN (l'eau en Letton) & AGHE (l'eau en Frioulan-Vénitien, Italie)



■ UDEN

Barre de 60 cm  
Douchette ABS 1 jet ø84 mm  
Flexible double agrafage inox 175 cm  
Tube ø25 mm avec rattrapage de profondeur et fixation haute réglable

UDE175BA | 47,70 € H.T.



■ UDEN

Version luxe

Barre de 60 cm  
Douchette ABS 3 jets ø 105 mm  
Flexible PVC métallisé 150 cm anti-torsion  
Tube ø22 mm avec rattrapage de profondeur

UDE300BA | 81,10 € H.T.



■ AGHE

Barre recoupable de 60 cm luxe  
Fixation haute adaptable et réglable  
Douchette ABS 1 jet ø84 mm  
Flexible double agrafage inox gainé noir 150 cm anti-torsion  
Tube ø25 mm

AGH360NE | 95,00 € H.T.



■ UDEN

Barre seule de 60 cm  
Inox chromé ø 18 mm  
2 points de fixation non modifiables

■ UDE50BA | 14,70 € H.T.

□ UDE50BABL C | 12,10 € H.T.



■ AGHE

Barre de 60 cm  
Douchette ABS 3 jets ø84 mm  
Flexible double agrafage inox 175 cm anti-torsion  
Tube ø25 mm avec rattrapage de profondeur et fixation haute réglable

AGH175BA | 52,90 € H.T.



■ UDEN

Barre de 60 cm  
Douchette ABS 1 jet ø84 mm  
Flexible double agrafage inox 150 cm  
Tube ø19 mm avec rattrapage de profondeur

UDE150BA | 27,70 € H.T.

Prix/Quantités chantier : nous consulter.





Séries UDEN (l'eau en Letton) & AGHE (l'eau en Frioulan-Vénitien, Italie)



■ AGHE

Barre de 90 cm  
Inox chromé ø24 mm  
Douchette ABS 1 jet ø130 mm  
Flexible PVC métallisé lisse 150 cm

**KI075CR | 163,70 € H.T.**



■ AGHE - MÉTAL

Barre de 60 cm avec fixation métal  
Douchette métal 1 jet  
Flexible PVC métallisé 150 cm anti-torsion  
Tube ø22 mm avec rattrapage de profondeur

**KI093CR | 127,10 € H.T.**



■ AGHE - MÉTAL

Barre de 60 cm avec fixation métal  
Douchette métal 1 jet  
Flexible PVC métallisé 150 cm anti-torsion  
Tube ø22 mm avec rattrapage de profondeur

**KI093NE | 190,10 € H.T.**



Barre de douche universelle



Pour mitigeur douche  
et bain-douche



Raccordement  
sortie douchette  
du mitigeur

Inverseur  
blocable  
intégré

■ UDEN

Barre recoupable  
Raccordement universel

Inverseur intégré  
Douche de tête ABS ø200 mm  
Douchette ø100 mm 1 jet  
Flexible douchette 150 cm  
Flexible raccordement 60 cm  
Inverseur manuel sur le flexible douchette

**UDE355BA | 343,90 € H.T.**

**Bonde ABS - Polypropylène**



ABS  
Avec trop plein  
NF  
Coupelle chromée  
**BONDCCA | 25,10 € H.T.**



ABS  
Avec trop plein  
Coupelle métal graphite mat  
**BONDCCAGM | 28,57 € H.T.**



ABS  
Avec trop plein  
Coupelle métal noire  
**BONDCCANE | 28,00 € H.T.**



ABS  
Avec trop plein  
Coupelle métal laiton brossé  
**BONDCCALB | 28,00 € H.T.**



ABS  
Avec trop plein  
Avec tirette  
Coupelle chromée  
**BONDTM | 18,90 € H.T.**

**Bonde Métal**



Métal  
Avec trop plein  
Coupelle chromée  
**BOND1 | 37,60 € H.T.**



Métal  
Sans trop plein  
Coupelle chromée  
**BOND2 | 37,60 € H.T.**

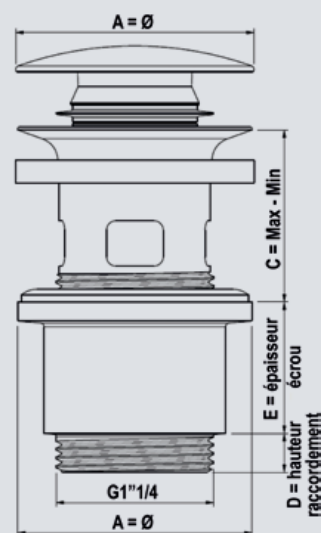
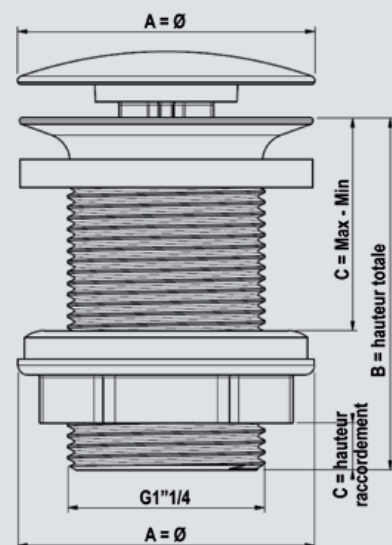


Métal  
Avec trop plein  
Coupelle métal noir "All black"  
**BONDNE | 37,60 € H.T.**



Métal  
Sans trop plein  
Coupelle métal noir "All black"  
**BONDSTPNE | 34,30 € H.T.**

"All black" ("Tout noir").



	Libellé	Trop plein	Diamètre coupelle	Longueur hors tout sous plan	Plage épaisseur du plan accepté	Longueur filetage pour siphon
			A (mm)	B (mm)	C (mm)	D (mm)
Bonde ABS / Polypro - Coupelle métal	<b>BONDCCA</b>	oui	65	75-120	25-45	10
	<b>BONDCCANE</b>	oui	65	75-120	25-45	10
	<b>BONDCCALB</b>	oui	65	75-120	25-45	10
	<b>BONDCCAGM</b>	oui	65	75-120	25-45	10
	<b>BONDTM</b>	oui	65	80-95	30-45	10
Bonde métal Coupelle métal	<b>SC010</b>	oui	63	50-100	20-70	10
	<b>BOND1</b>	oui	63	75-90	30-45.5	10
	<b>BONDNE</b>	oui	63	75-90	30-45.5	10
	<b>BOND2</b>	non	63	100	oct-70	10
	<b>BONDSTPNE</b>	non	63	100	oct-70	10



# ROBINETS DE COLLECTIVITÉS

Série ABBA	86
Série WATA + SENIOR	87
Série VATTEN (l'eau en Arabe)	88 - 89
Série WETTER	90



**TheWa**<sup>®</sup>  
PROFESSIONAL  
by **thermador**

Série ABBA (l'eau en Sardie, Italie)

\* P.M.R. : Personne à Mobilité Réduite.

E<sub>1</sub> C<sub>2</sub> A<sub>1</sub> U<sub>3</sub>



■ ABBA

Mitigeur thermostatique douche P.M.R.  
Technologie « corps froid »

Chromé  
Cartouche céramique (réf. VT002)  
Cartouche thermostatique (réf. CARTHARM1)  
Manette longue antichoc souple et sans arêtes vives

**ABB81PMR | 250,00 € H.T.**

Code usine : MR90155/CR



E<sub>1</sub> C<sub>1</sub> A<sub>2</sub> U<sub>3</sub>

■ ABBA

Mitigeur lavabo P.M.R.  
Manette longue antichoc,  
souple et sans arêtes vives

Chromé  
Cartouche céramique ø35 mm (réf. CR005)  
Hauteur sous bec 102 mm  
Jet incliné 20° / jet utile 16 cm

**ABB80PMR | 176,00 € H.T.**

Code usine : MR90179/SCR



E<sub>1</sub> C<sub>1</sub> A<sub>2</sub> U<sub>3</sub>

■ ABBA

Mitigeur évier P.M.R.  
Manette longue antichoc,  
souple et sans arêtes vives

Chromé  
Cartouche céramique ø35 mm (réf. CR023)  
Bec orientable  
Hauteur sous bec 140 mm  
Jet incliné 10° / jet utile 26 cm

**ABB82PMR | 145,00 € H.T.**

Code usine : MR90282CR



NEW  
NEW

Douchette ø 84 mm  
Spécial P.M.R.

3 jets  
Sélection par curseur

**UDE385DOPMR | 24,00 € H.T.**

ABB80PMR

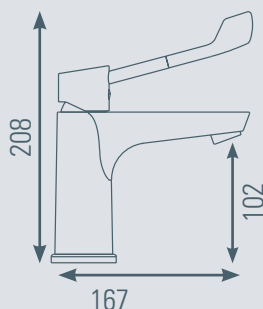


ABB82PMR

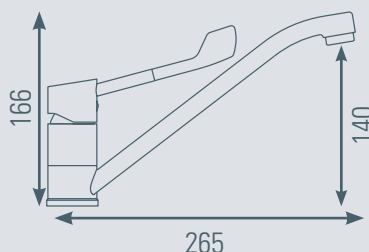
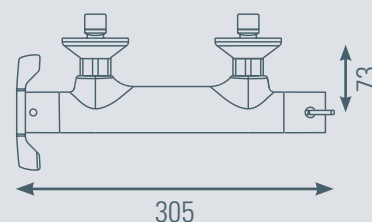


ABB81PMR



## Série WATA+ SENIOR (l'eau en Guyanais)

E<sub>1</sub> C<sub>2</sub> A<sub>1</sub> U<sub>3</sub>

## ■ WATA+ SENIOR

Mitigeur thermostatique douche  
Ergots pour une meilleure préhension  
Technologie « corps froid »  
Saillie : 8 cm

Chromé  
Cartouche céramique (réf. VT002)  
Cartouche thermostatique (réf. CARTHERM1)  
Croisillons métal avec ergot  
Limiteur de débit  
Sécurité anti-brûlure  
NF / ECAU

WPL52 | 218,90 € H.T.

Code usine : SPS86155CR

E<sub>3,1</sub> C<sub>1</sub> A<sub>1</sub> U<sub>3</sub>

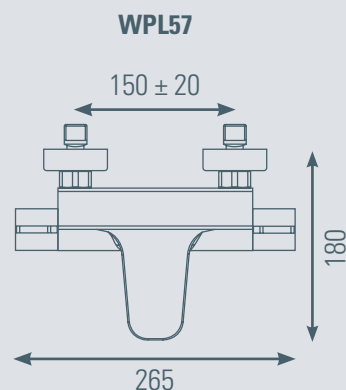
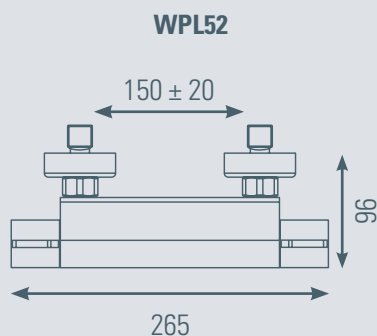
## ■ WATA+ SENIOR

Mitigeur thermostatique bain-douche  
Ergots pour une meilleure préhension  
Technologie « corps froid »  
Saillie : 18 cm

Chromé  
Cartouche céramique (réf. CR032)  
Cartouche thermostatique (réf. CARTHERM1)  
Croisillons métal avec ergot  
Inverseur sur la poignée  
Limiteur de débit  
Sécurité anti-brûlure  
NF / ECAU

WPL57 | 325,10 € H.T.

Code usine : SPS86106CR





Série VATTEN (l'eau en Arabe)

Fabrication ITALIENNE



■ VATTEN

Robinet électronique à détection infra-rouge  
Alimentation pile/batterie (fournie)  
Boîtier étanche IP65  
Autonomie 200 000 cycles environ  
Limiteur de débit 6 l/min  
Sécurité anti-écoulement



VERSION BEC HAUT

Lavabo monofluide  
**VAT70IR** | 295,00 € H.T.  
Code usine : 02503  
Lavabo eau chaude/froide  
**VAT71IR** | 595,00 € H.T.  
Code usine : 02504  
Évier bec mobile  
**02506** | 450,00 € H.T.

VERSION CLASSIQUE

Lavabo monofluide  
**VAT72IR** | 295,00 € H.T.  
Code usine : 02511  
Lavabo eau chaude/froide  
**VAT73IR** | 365,00 € H.T.  
Code usine : 02515

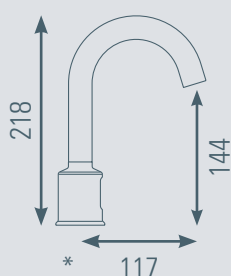


VERSION DESIGN

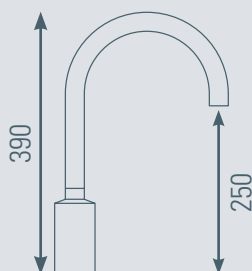
Lavabo monofluide  
**54510** | 370,00 € H.T.  
Lavabo eau chaude/froide  
**54512** | 490,00 € H.T.  
Code usine : 02515



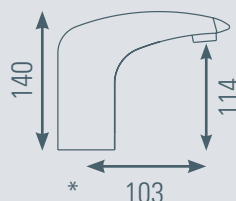
VAT70IR / VAT71IR



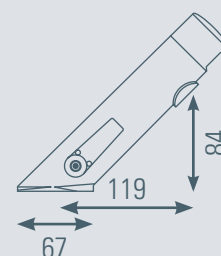
02506



VAT72IR / VAT73IR



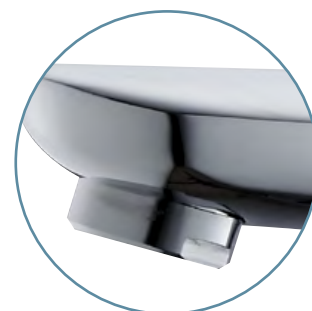
54510 / 54512



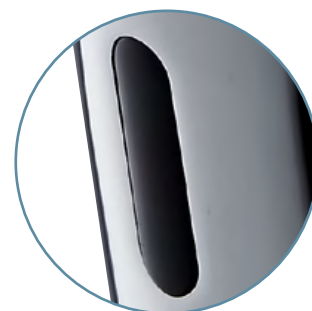
\* Prévoir 20 à 30 cm supplémentaires sous le plan de travail.

Série VATTEN (l'eau en Arabe)

 **SÉCURITÉ ANTI-GASPILLAGE =**  
Arrêt automatique après  
60 secondes sans mouvements



Arrêt automatique



Cellule Infra-rouge



Réglage de température



Boîtier pile LR06




### ■ VATTEN

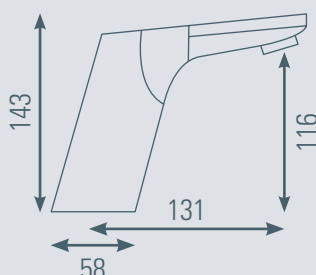
Mitigeur électronique pour lavabo  
à détection infra-rouge  
Alimentation 4 piles LR06 (non fournies)  
Boîtier étanche IP65  
Sécurité anti-écoulement

Embase 56 mm  
Flexibles et clapets anti-retour fournis  
Lavabo eau chaude / eau froide  
VAT61IR | 225,00 € H.T.



 **SYSTÈME INFRA-ROUGE =**  
Économie d'eau jusqu'à 50 %  
Hygiénique : pas de contact

VAT61IR



Série WETTER (l'eau en Frison - Europe du Nord)

**W** TEMPORISÉ =  
Économie d'eau jusqu'à 30 %

**NEW  
NEW**

### ■ WETTER

**Robinet temporisé lavabo monofluide**  
Économie d'eau

Chromé  
Tête à clapet à ressort  
Temporisation 4 sec (à 3 bar)  
Poignée métal - Corps laiton  
Embase ø 40 mm  
Raccordement M1/2"

**WET50 | 62,00 € H.T.**



### ■ WETTER

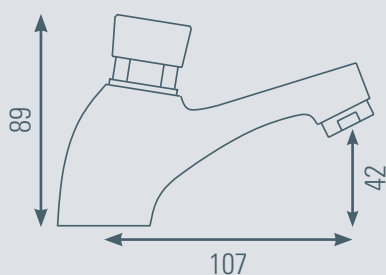
**Mitigeur temporisé lavabo**  
Économie d'eau  
Eau chaude / Eau froide

Chromé  
Limiteur de débit 6 l/min  
Temporisation 10 sec (à 3 bar)

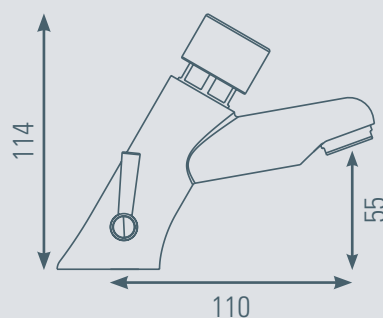
**WET85TMP | 160,00 € H.T.**

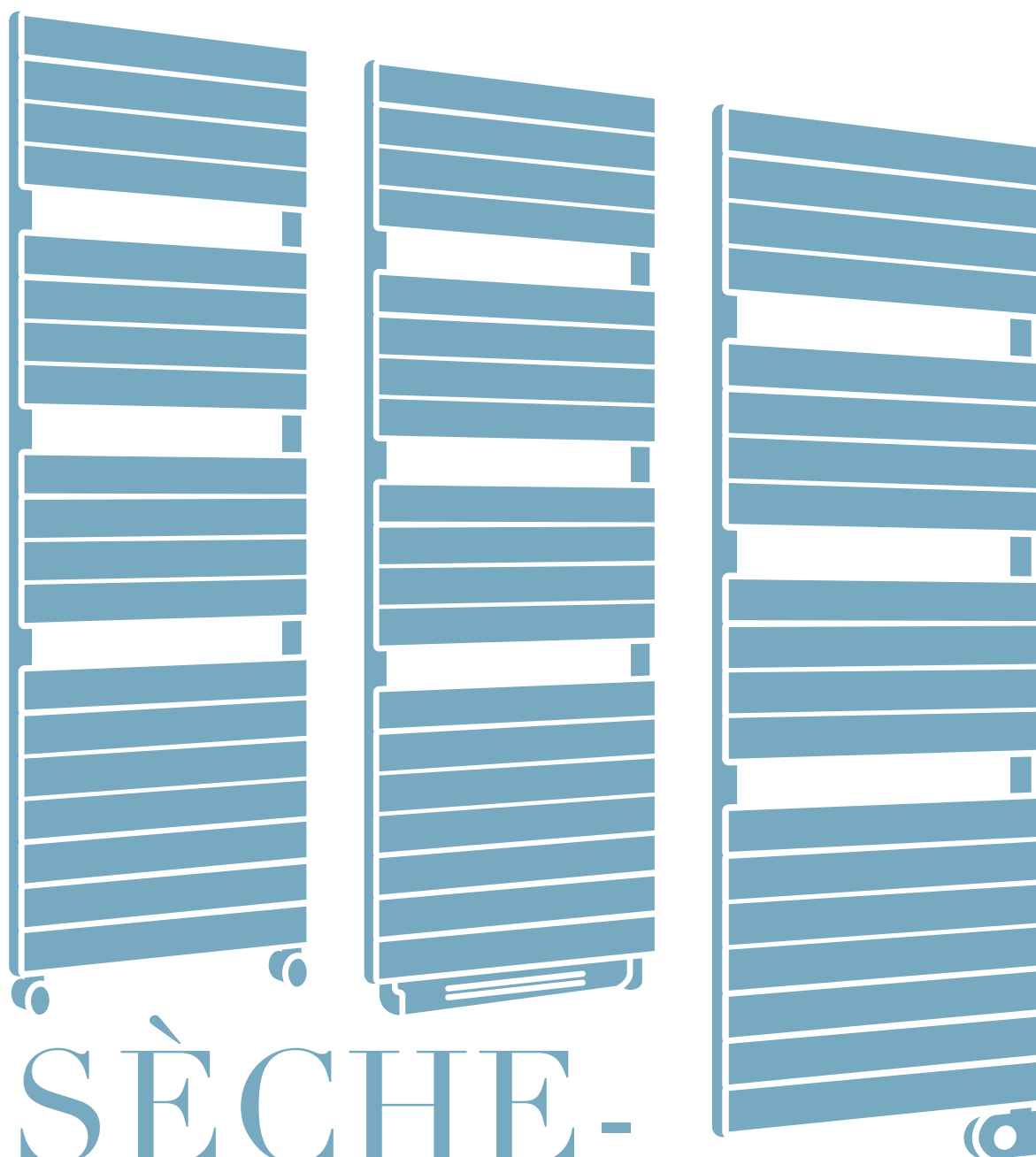


WET50



WET85TMP





# SÈCHE-SERVIETTES

Série WELA	93	Kits mixtes pour radiateur sèche-serviettes	99
Série HITA	94 - 95	Robinetterie pour radiateur sèche-serviettes	100 - 101
Série MAHANA	96 - 97 - 98		

Les modèles hydrauliques, électriques et mixtes des **sèches-serviettes Wela, Hita et Mahana** s'intègrent harmonieusement à toutes les salles de bains grâce à une palette de coloris diversifiés.

	Hydraulique	Hydraulique mixte	Électrique	Soufflant
Série WELA	●			
Série HITA	●	●	●	●
Série MAHANA droit	●	●	●	
Série MAHANA galbé	●	●		



### Nuancier sèche-serviettes

<b>STANDARD</b>			<b>CLASSIC</b>								
				<b>MATT</b>							
	<b>SPECIAL FINISHING</b>										
	<b>TEXTURE</b>										



## Série WELA



RADIATEURS, CONVECTEURS  
ET PANNEAUX RAYONNANTS  
À EAU CHAUDE - NF 047

Nuancier sur  
[www.thermador.fr](http://www.thermador.fr)



## Sèche-serviettes WELA hydraulique

Pression maxi. de service : 5 bar

Température maxi. de service : 120 °C

Connexion : 4 x 1/2" F

Collecteurs verticaux en acier au carbone diamètre 38 mm

Corps radiants horizontaux en acier au carbone section 49 x 10

Kit de fixation et purgeur inclus

Blanc : RAL 9010

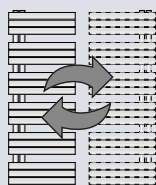
Garantie 5 ans

Hauteur (mm)	Largeur L (mm)	Entraxe l (mm)	Puissance $\Delta t = 50 \text{ °C (W)*}$	Code blanc	Prix H.T.	Code couleur**	Prix H.T.
976	550	50	461	WEL550976	519,00 € H.T.	WEL550976C	667,00 € H.T.
1424	550	50	656	WEL5501424	630,00 € H.T.	WEL5501424C	810,00 € H.T.
1872	550	50	860	WEL5501869	751,00 € H.T.	WEL5501869C	965,00 € H.T.

\* Pour  $\Delta t$  différent voir [www.thermador.fr](http://www.thermador.fr). \*\* Délai 3 à 4 semaines - Choix des couleurs sur nuancier voir [www.thermador.fr](http://www.thermador.fr)

## WELA Hydraulique

W Réversible



**PRODUIT  
COMPLÉMENTAIRE**

**Robinetterie**

Disponible page 100.

## Série HITA



RADIATEURS, CONVECTEURS  
ET PANNEAUX RAYONNANTS  
À EAU CHAUDE - NF 047

Nuancier sur  
[www.thermador.fr](http://www.thermador.fr)

**Sèche-serviettes HITA hydraulique mixte**

Permet l'utilisation du sèche-serviettes en mode électrique lorsque le chauffage central n'est pas en fonction (inter-saison).

Kit composé d'un radiateur Hita hydraulique et d'un kit mixte livré séparément à monter avec les accessoires fournis (voir page 100).

Pression maxi. de service : 5 bar

Température maximale de service : 120 °C

Connexion : 2 x 1/2" gaz F - 1 x 1/2" pour purgeur

Collecteurs verticaux en acier au carbone verni, diamètre 38 mm

Corps radiants horizontaux en acier au carbone verni 50 x 10 mm

Kit de fixation et purgeur inclus

Blanc : RAL 9016

Garantie 5 ans (radiateur) et 2 ans (kit électrique)



Hauteur (mm)	Largeur L (mm)	Entraxe l (mm)	Puissance $\Delta t = 50 \text{ °C (W)}^*$	Code blanc	Prix H.T.
930	400	370	396	HIT400930M	624,00 € H.T.
930	500	470	477	HIT500930M	644,00 € H.T.
930	600	570	558	HIT600930M	821,00 € H.T.
1 290	400	370	536	HIT4001290M	858,00 € H.T.
1 290	500	470	653	HIT5001290M	880,00 € H.T.
1 290	600	570	770	HIT6001290M	918,00 € H.T.
1 640	400	370	673	HIT4001640M	943,00 € H.T.
1 640	500	470	812	HIT5001640m	974,00 € H.T.
1 640	600	570	952	HIT6001640M	1 010,00 € H.T.

\* Pour  $\Delta t$  différent voir [www.thermador.fr](http://www.thermador.fr)

**Sèche-serviettes HITA hydraulique**

Pression maxi. de service : 5 bar

Température maximale de service : 120 °C

Connexion : 2 x 1/2" gaz F - 1 x 1/2" pour purgeur

Collecteurs verticaux en acier au carbone verni, diamètre : 38 mm

Corps radiants horizontaux en acier au carbone verni 50 x 10 mm

Kit de fixation et purgeur inclus

Garantie 5 ans



Hauteur (mm)	Largeur L (mm)	Entraxe l (mm)	Puissance $\Delta t = 50 \text{ °C (W)}^*$	Code blanc	Prix H.T.	Code couleur**	Prix H.T.
930	400	370	396	HIT400930	431,00 € H.T.	HIT400930C	561,00 € H.T.
930	500	470	477	HIT500930	452,00 € H.T.	HIT500930C	588,00 € H.T.
930	600	570	558	HIT600930	481,00 € H.T.	HIT600930C	627,00 € H.T.
1 290	400	370	536	HIT4001290	520,00 € H.T.	HIT4001290C	677,00 € H.T.
1 290	500	470	653	HIT5001290	543,00 € H.T.	HIT5001290C	707,00 € H.T.
1 290	600	570	770	HIT6001290	578,00 € H.T.	HIT6001290C	752,00 € H.T.
1 640	400	370	673	HIT4001640	609,00 € H.T.	HIT4001640C	792,00 € H.T.
1 640	500	470	812	HIT5001640	636,00 € H.T.	HIT5001640C	828,00 € H.T.
1 640	600	570	952	HIT6001640	672,00 € H.T.	HIT6001640C	874,00 € H.T.

\* Pour  $\Delta t$  différent voir [www.thermador.fr](http://www.thermador.fr). \*\* Délai 3 à 4 semaines - Choix des couleurs sur nuancier voir [www.thermador.fr](http://www.thermador.fr)

Série HITA



RADIATEURS, CONVECTEURS  
ET PANNEAUX RAYONNANTS  
À EAU CHAUDE - NF 047

Nuancier sur  
[www.thermador.fr](http://www.thermador.fr)



**Sèche-serviettes HITA électrique**

Collecteurs verticaux en acier au carbone verni. Diamètre 38 mm  
Corps radiants horizontaux en acier au carbone verni 50 x 10 mm  
Kit de fixation et purgeur inclus

Fluide interne : eau + glycol  
Thermostat programmable  
IP 44 - Classe II



Hauteur (mm)	Largeur L (mm)	Puissance $\Delta t = 50^\circ\text{C}$ (W)*	Code blanc	Prix H.T.	Code couleur*	Prix H.T.
1 000	500	500	HIT5001000E	629,00 € H.T.	HIT5001000EC	810,00 € H.T.
1 360	500	750	HIT5001360E	740,00 € H.T.	HIT5001360EC	953,00 € H.T.
1 710	500	1 000	HIT5001710E	837,00 € H.T.	HIT5001710EC	1 080,00 € H.T.

\* Délai 3 à 4 semaines - Choix des couleurs sur nuancier voir [www.thermador.fr](http://www.thermador.fr)

**Sèche-serviettes HITA soufflant**

Collecteurs verticaux en acier au carbone verni. Diamètre 38 mm  
Corps radiants horizontaux en acier au carbone verni 50 x 10 mm  
Kit de fixation et purgeur inclus  
Fluide interne : eau + glycol  
IP 24 - Classe II

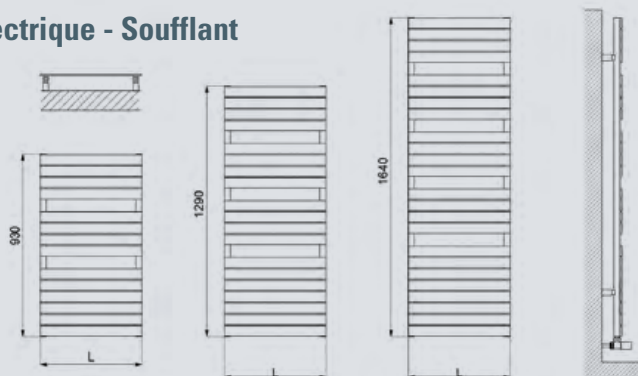
Système programmable et auto adaptatif avec ventilateur intégré  
Mode boost pour une chauffe rapide  
Programmation à distance possible par fil (pilote 6 ordres)  
Mémoire active en cas de coupures de courant



Hauteur (mm)	Largeur L (mm)	Puissance $\Delta t = 50^\circ\text{C}$ (W)*	Code blanc	Prix H.T.	Code couleur**	Prix H.T.
1 004	500	500 + 1 000	HIT5001004ES	1 020,00 € H.T.	HIT5001004ESC	1 300,00 € H.T.
1 355	500	750 + 1 000	HIT5001355ES	1 120,00 € H.T.	HIT5001355ESC	1 430,00 € H.T.
1 707	500	1 000 + 1 000	HIT5001707ES	1 210,00 € H.T.	HIT5001707ESC	1 540,00 € H.T.

\* Pour  $\Delta t$  différent voir [www.thermador.fr](http://www.thermador.fr). \*\* Délai 3 à 4 semaines - Choix des couleurs sur nuancier voir [www.thermador.fr](http://www.thermador.fr)

**HITA Hydraulique - Hydraulique mixte - Électrique - Soufflant**



**PRODUIT COMPLÉMENTAIRE**

Gamme complète de robinets de radiateurs  
Disponible page 100.

## Série MAHANA



RADIATEURS, CONVECTEURS  
ET PANNEAUX RAYONNANTS  
À EAU CHAUDE - NF 047

## Sèche-serviettes MAHANA hydraulique droit

Pression maxi. de service : 8 bar

Température maxi. de service : 110 °C

Connexion : 2 x 1/2" gaz F - 1 x 1/2" pour purgeur

Collecteurs verticaux à section (30 x 40 mm) semi-ovale en acier au carbone verni

Corps radiants horizontaux en acier au carbone verni. Diamètre 22 mm

Kit de fixation et purgeur inclus

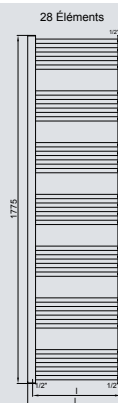
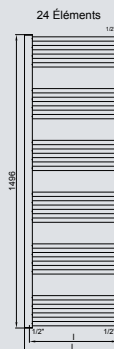
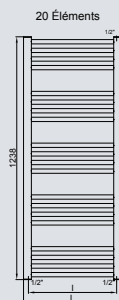
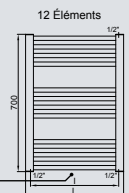
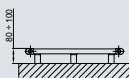
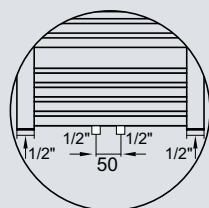
Blanc RAL 9016, Noir Mat T01 (nuancier voir [www.thermador.fr](http://www.thermador.fr))  
ou chromé

Hauteur (mm)	Largeur L (mm)	Entraxe l (mm)	Puissance $\Delta t = 50 \text{ °C (W)*}$	Code	Prix H.T.
<b>BLANC</b>					
700	500	450	301	MAH500700D	91,80 € H.T.
1238	500	450	514	MAH5001238D	129,00 € H.T.
1238	600	550	598	MAH6001238D	139,00 € H.T.
1496	500	450	631	MAH5001496D	159,00 € H.T.
1496	600	550	728	MAH6001496D	163,00 € H.T.
1775	600	550	858	MAH6001775D	178,00 € H.T.
1775	750	700	1027	MAH7501775D	228,00 € H.T.
<b>NOIR</b>					
700	500	450	301	MAH500700DNR	171,00 € H.T.
1238	500	450	514	MAH5001238DNR	233,00 € H.T.
1238	600	550	598	MAH6001238DNR	256,00 € H.T.
1496	500	450	631	MAH5001496DNR	285,00 € H.T.
1496	600	550	728	MAH6001496DNR	299,00 € H.T.
1775	600	550	858	MAH6001775DNR	320,00 € H.T.
1775	750	700	1027	MAH7501775DNR	412,00 € H.T.

\* Pour  $\Delta t$  différent voir [www.thermador.fr](http://www.thermador.fr)

**PRODUIT  
COMPLÉMENTAIRE**

Gamme complète  
de robinets de radiateurs  
Disponible page 100.



## MAHANA droit et galbé



## Série MAHANA



RADIATEURS, CONVECTEURS  
ET PANNEAUX RAYONNANTS  
À EAU CHAUDE - NF 047



MAHANA chromé

Garantie  
2  
ans

Hauteur (mm)	Largeur L (mm)	Entraxe l (mm)	Puissance $\Delta t = 50^\circ\text{C}$ (W)*	Code	Prix H.T.
<b>CHROMÉ</b>					
700	500	450	202	MAH500700DCH	244,00 € H.T.
1238	500	450	342	MAH5001238DCH	326,00 € H.T.
1238	600	550	396	MAH6001238DCH	337,00 € H.T.
1496	500	450	418	MAH5001496DCH	377,00 € H.T.
1496	600	550	483	MAH6001496DCH	391,00 € H.T.
1775	500	450	509	MAH5001775DCH	437,00 € H.T.
1775	600	550	584	MAH6001775DCH	451,00 € H.T.
<b>RACCORDEMENT CENTRAL</b>					
700	500	50	301	MAH500700DC	111,00 € H.T.
1238	500	50	514	MAH5001238DC	149,00 € H.T.
1238	600	50	598	MAH6001238DC	159,00 € H.T.
1496	500	50	631	MAH5001496DC	179,00 € H.T.
1496	600	50	728	MAH6001496DC	183,00 € H.T.
1775	500	50	745	MAH5001775DC	190,00 € H.T.
1775	600	50	858	MAH6001775DC	199,00 € H.T.
1775	750	50	1027	MAH7501775DC	

\* Pour  $\Delta t$  différent voir [www.thermador.fr](http://www.thermador.fr)

## Sèche-serviettes MAHANA hydraulique galbé

Garantie  
5  
ans

Hauteur (mm)	Largeur L (mm)	Entraxe l (mm)	Puissance $\Delta t = 50^\circ\text{C}$ (W)*	Code	Prix H.T.
700	500	444	301	MAH500700G	108,00 € H.T.
1238	500	444	514	MAH5001238G	150,00 € H.T.
1238	600	546	598	MAH6001238G	159,00 € H.T.
1496	500	444	631	MAH5001496G	176,00 € H.T.
1496	600	546	728	MAH6001496G	184,00 € H.T.
1775	600	546	858	MAH6001775G	219,00 € H.T.
1775	750	695	1027	MAH7501775G	270,00 € H.T.

\* Pour  $\Delta t$  différent voir [www.thermador.fr](http://www.thermador.fr)



**AVERTISSEMENT** : Sous peine de perte de garantie, il est absolument interdit de monter une résistance électrique de puissance (Watt) supérieure à celle développée par le radiateur en fonctionnement en eau chaude et indiquée dans la colonne  $\Delta t = 50$  du tableau technique.



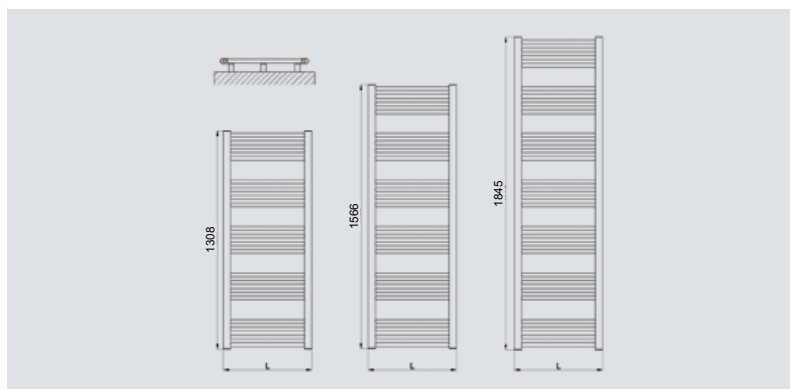
## Série MAHANA



RADIATEURS ET CONVECTEURS

**Sèche-serviettes MAHANA électrique droit**

Tension : 230 V / 50 Hz  
 IP44 - Classe II  
 Longueur de câble : 1,2 m  
 Fluide interne : eau/glycol  
 Thermostat programmable digital : chrono, confort, éco, antigel, marche forcée  
 Blocage fonctions  
 Blanc : RAL 9016  
 Garantie 2 ans



Hauteur (mm)	Largeur L (mm)	Entraxe l (mm)	Puissance (W)	Code	Prix H.T.
1 308	400	11,3	500	MAH4001308DE	283,00 € H.T.
1 566	500	15,2	750	MAH5001566DE	317,00 € H.T.
1 845	550	18,9	1 000	MAH5501845DE	361,00 € H.T.

**Sèche-serviettes MAHANA mixte droit ou galbé**

Permet l'utilisation du sèche-serviettes en mode électrique lorsque le chauffage central n'est pas en fonction (inter-saison).  
 Kit composé d'un radiateur Mahana hydraulique et d'un kit mixte livré séparément - à monter avec les accessoires fournis.

Pression maxi. de service : 8 bar  
 Température maxi. de service : 110 °C  
 Connexion : 2 x 1/2" gaz F - 1 x 1/2" pour purgeur  
 Collecteurs verticaux à section (30 x 40 mm) semi-ovale en acier au carbone verni

Corps radiants horizontaux en acier au carbone verni  
 Diamètre 22 mm  
 Kit de fixation et purgeur inclus  
 Blanc : RAL 9016  
 Garantie 5 ans (radiateur) 2 ans (kit électrique)

Hauteur (mm)	Largeur L (mm)	Entraxe droit - l (mm)	Entraxe galbé - l (mm)	Puissance $\Delta t = 50 \text{ °C}$ (W)*	Code DROIT MIXTE	Prix H.T.	Code GALBÉ MIXTE	Prix H.T.
700	500	450	444	301	MAH500700DM	273,00 € H.T.	MAH500700GM	273,00 € H.T.
1238	500	450	444	514	MAH5001238DM	314,00 € H.T.	MAH5001238GM	332,00 € H.T.
1238	600	550	546	598	MAH6001238DM	324,00 € H.T.	MAH6001238GM	341,00 € H.T.
1496	500	450	444	631	MAH5001496DM	344,00 € H.T.	MAH5001496GM	357,00 € H.T.
1496	600	550	546	728	MAH6001496DM	348,00 € H.T.	MAH6001496GM	366,00 € H.T.
1775	600	550	546	858	MAH6001775DM	369,00 € H.T.	MAH6001775GM	405,00 € H.T.
1775	750	700	695	1027	MAH7501775DM	425,00 € H.T.	MAH7501775GM	461,00 € H.T.

\* Pour  $\Delta t$  différent voir [www.thermador.fr](http://www.thermador.fr)

98 - Tarif Général H.T. application au 1<sup>er</sup> mars 2024

**W** Lorsque le chauffage est coupé, **le kit** permet d'apporter du confort dans la salle de bains, une température agréable et le séchage des serviettes. Il doit être utilisé lorsque la chaudière est à l'arrêt.



## Kit électrique pour chauffage d'appoint

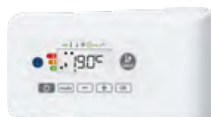
Les kits sont livrés avec :  
 la cartouche chauffante  
 le té blanc de raccordement 1/2"  
 le boîtier de régulation  
 les joints toriques et la clé de serrage

**Le mode "boost" accélère la mise en chauffe de la salle de bains et permet le séchage rapide des serviettes**

## Boîtiers digitaux programmables

### Standard

Réglage de la température de consigne : 5 °C à 30 °C  
 Boost : 1 ou 2 h - Détection d'ouverture de fenêtre  
 Verrouillage clavier possible sur modèles digitaux



Puissance (W)	Code	Prix H.T.
300	<b>KM0300DB</b>	<b>224,00 € H.T.</b>
500	<b>KM0500DB</b>	<b>232,00 € H.T.</b>
750	<b>KM0750DB</b>	<b>237,00 € H.T.</b>
1 000	<b>KM1000DB</b>	<b>244,00 € H.T.</b>
1 250	<b>KM1250DB</b>	<b>249,00 € H.T.</b>



Puissance (W)	Code	Prix H.T.
300	<b>KM0300DG</b>	<b>215,00 € H.T.</b>
500	<b>KM0500DG</b>	<b>222,00 € H.T.</b>
750	<b>KM0750DG</b>	<b>227,00 € H.T.</b>
1 000	<b>KM1000DG</b>	<b>234,00 € H.T.</b>
1 250	<b>KM1250DG</b>	<b>239,00 € H.T.</b>

### À liaison radio

Écran rétro-éclairé avec affichage de la température ambiante  
 Choix du mode de fonctionnement : confort, réduit, hors gel, programmable  
 Réglage de la température de consigne : 5 °C à 30 °C  
 Sécurité enfant par verrouillage clavier  
 Boost réglable de 10 à 30 min, et programmable sur la semaine : 1 ou 2 boosts par jour

Puissance (W)	Code	Prix H.T.
300	<b>KM0300RD</b>	<b>327,00 € H.T.</b>
500	<b>KM0500RD</b>	<b>335,00 € H.T.</b>
750	<b>KM0750RD</b>	<b>339,00 € H.T.</b>
1 000	<b>KM1000RD</b>	<b>346,00 € H.T.</b>
1 250	<b>KM1250RD</b>	<b>351,00 € H.T.</b>



## Boîtiers analogiques

### Standard

Réglage de la température de consigne : 7 °C à 30 °C  
 Boost : 2 h - Fil pilote 6 ordres



Puissance (W)	Code	Prix H.T.
500	<b>KM0500AB</b>	<b>188,00 € H.T.</b>
750	<b>KM0750AB</b>	<b>193,00 € H.T.</b>
1 000	<b>KM1000AB</b>	<b>200,00 € H.T.</b>
1 250	<b>KM1250AB</b>	<b>205,00 € H.T.</b>

### À liaison radio

Réglage de la température de consigne : 7 °C à 30 °C  
 Boost : 1 h  
 Sécurité enfants et limitation de la température de consigne



Puissance (W)	Code	Prix H.T.
300	<b>KM0300RA</b>	<b>293,00 € H.T.</b>
500	<b>KM0500RA</b>	<b>298,00 € H.T.</b>
750	<b>KM0750RA</b>	<b>305,00 € H.T.</b>
1 000	<b>KM1000RA</b>	<b>309,00 € H.T.</b>
1 250	<b>KM1250RA</b>	<b>316,00 € H.T.</b>


**Gamme Déco - Blanche**
**Tête thermostatique seule**

	Raccordement	Code	Prix H.T.
Tête thermostatique blanche	F 30 x 1,5	<b>TTBL</b>	<b>32,40 € H.T.</b>
Adaptateur pour montage sur robinets thermostatisables		<b>ZART</b>	<b>1,06 € H.T.</b>

**Ensemble**

	Code	Prix H.T.
1 tête thermostatique + 1 coque de protection + 1 clé de montage de la coque	<b>COFTBL</b>	<b>64,50 € H.T.</b>

**Robinet + coude de réglage**


	Raccord Radiateur	Raccord Tube	Code	Prix H.T.
1 robinet équerre + 1 coude de réglage	1/2" M	M 23 x 1,5	<b>EREBL</b>	<b>134,00 € H.T.</b>
1 robinet double équerre droite + 1 coude de réglage	1/2" M	M 23 x 1,5	<b>ERDBL</b>	<b>146,00 € H.T.</b>
1 robinet double équerre gauche + 1 coude de réglage	1/2" M	M 23 x 1,5	<b>ERGBL</b>	<b>146,00 € H.T.</b>


**Gamme Déco - Chromée**
**Tête thermostatique seule**

	Raccordement	Code	Prix H.T.
Tête thermostatique	F 30 x 1,5	<b>TTCH</b>	<b>47,20 € H.T.</b>
Adaptateur pour montage sur robinets thermostatisables		<b>ZART</b>	<b>1,06 € H.T.</b>

**Ensemble**

	Code	Prix H.T.
1 tête thermostatique + 1 coque de protection + 1 clé de montage de la coque	<b>COFTCH</b>	<b>87,00 € H.T.</b>

**Robinet + coude de réglage**


	Raccord Radiateur	Raccord Tube	Code	Prix H.T.
1 robinet équerre + 1 coude de réglage	1/2" M	M 23 x 1,5	<b>ERECH</b>	<b>134,00 € H.T.</b>
1 robinet double équerre droite + 1 coude de réglage	1/2" M	M 23 x 1,5	<b>ERDCH</b>	<b>148,00 € H.T.</b>
1 robinet double équerre gauche + 1 coude de réglage	1/2" M	M 23 x 1,5	<b>ERGCH</b>	<b>148,00 € H.T.</b>


**Gamme Déco - Noire**
**Robinet + coude de réglage**

	Raccord Radiateur	Raccord Tube	Code	Prix H.T.
1 robinet équerre + 1 coude de réglage	1/2" M	M 23 x 1,5	<b>ERENO</b>	<b>194,00 € H.T.</b>
1 robinet double équerre droite + 1 coude de réglage	1/2" M	M 23 x 1,5	<b>ERDNO</b>	<b>221,00 € H.T.</b>
1 robinet double équerre gauche + 1 coude de réglage	1/2" M	M 23 x 1,5	<b>ERGNO</b>	<b>221,00 € H.T.</b>

**Raccords pour corps et coudes mâles**

Filetage M 23 x 1,5



		Code	Prix H.T.
Pour tube cuivre	D12	<b>447012</b>	<b>6,50 € H.T.</b>
	D14	<b>447014</b>	<b>6,36 € H.T.</b>
	D16	<b>447016</b>	<b>6,44 € H.T.</b>
Pour tube plastique	10 - 12	<b>681001</b>	<b>7,58 € H.T.</b>
	13 - 16	<b>681035</b>	<b>7,51 € H.T.</b>
Pour tube multi-couches	16 x 2	<b>679024</b>	<b>7,45 € H.T.</b>

**Gamme Ilhina - Blanche**

**Tête thermostatique seule**



	Code	Prix H.T.
Tête thermostatique à bulbe liquide	<b>TTI</b>	<b>112,00 € H.T.</b>

**Kit robinet équerre thermostatisable\* + coude de réglage**



	Code	Prix H.T.
Pour tube multicouches Ø 16	<b>KI15EMC</b>	<b>127,00 € H.T.</b>
Pour tube multicouches Ø 12/14/15	<b>KI15EC</b>	<b>147,00 € H.T.</b>

**Ensemble robinet équerre thermostatisable\* entraxe 50 mm**



		Code	Prix H.T.
Pour tube multicouches Ø 16	Modèle "droite"	<b>KIRCDMC</b>	<b>128,00 € H.T.</b>
	Modèle "gauche"	<b>KIRCGMC</b>	<b>134,00 € H.T.</b>
Pour tube cuivre Ø 12/14/15	Modèle "droite"	<b>KIRCDC</b>	<b>147,00 € H.T.</b>
	Modèle "gauche"	<b>KIRCGC</b>	<b>157,00 € H.T.</b>

**Gamme Ilhina - Chromée**

**Tête thermostatique seule**



	Code	Prix H.T.
Tête thermostatique à bulbe liquide	<b>TTICH</b>	<b>117,00 € H.T.</b>

**Kit robinet équerre thermostatisable\* + coude de réglage**



	Code	Prix H.T.
Pour tube multicouches Ø 16	<b>KI15EMCCH</b>	<b>128,00 € H.T.</b>
Pour tube multicouches Ø 12/14/15	<b>KI15ECCH</b>	<b>148,00 € H.T.</b>

**Ensemble robinet équerre thermostatisable\* entraxe 50 mm**



		Code	Prix H.T.
Pour tube multicouches Ø 16	Modèle "droite"	<b>KIRCDMCC</b>	<b>148,00 € H.T.</b>
	Modèle "gauche"	<b>KIRCGMCC</b>	<b>138,00 € H.T.</b>
Pour tube cuivre Ø 12/14/15	Modèle "droite"	<b>KIRDCCH</b>	<b>151,00 € H.T.</b>
	Modèle "gauche"	<b>KIRGCCH</b>	<b>151,00 € H.T.</b>

**PRODUIT  
COMPLÉMENTAIRE**

Gamme complète de robinets de radiateurs





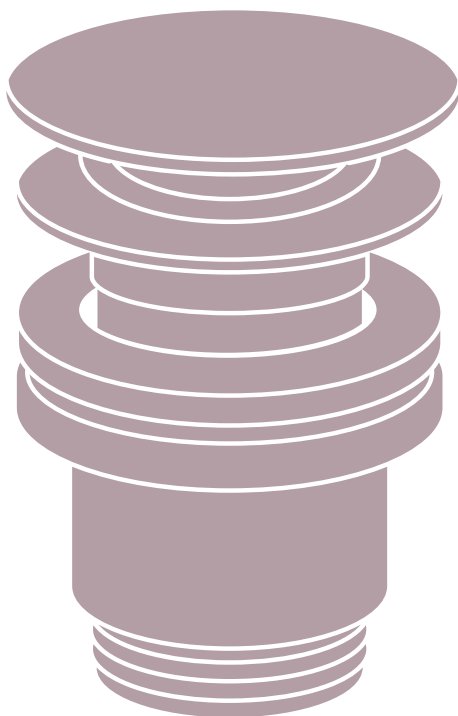
TheWa®  
PROFESSIONAL  
by thermador

C'EST AUSSI UNE COLLECTION DE  
SÈCHE-SERVIETTES



Élaborée avec notre partenaire fabricant Italien.  
6 modèles déclinables en 70 coloris.





# CAHIER TECHNIQUE & INDEX

---

Accessoires - Rénovation	104 - 105
Cahier Technique	106 - 107
Index	108 - 109
Outils Marketing	110 - 111

**Aérateurs**

Aérateur complet avec bague laiton chromé  
Grille anti-calcaire



M 18/100	<b>AERTO</b>	<b>6,30 € H.T.</b>
F 22/100	<b>AERT1</b>	<b>5,00 € H.T.</b>
M 24/100	<b>AERT2</b>	<b>5,00 € H.T.</b>
M 28/100	<b>AERT3</b>	<b>7,60 € H.T.</b>



Aérateur complet avec réducteur de débit  
Avec bague laiton chromé  
Débit : 6 litres/min

F 22/100	<b>AERTECO1</b>	<b>5,00 € H.T.</b>
M 24/100	<b>AERTECO2</b>	<b>5,00 € H.T.</b>

# HOMOLOGATION WaterSense

L'homologation WaterSense par l'EPA (Environmental Protection Agency) rend éligible aux certificats d'économies d'énergie (CEE) les produits concernés : aérateurs, douchettes à main et douches de tête...

Ce programme est destiné à **encourager les économies d'eau. Les certificats d'économie d'énergie sont un élément important de la politique énergétique française** issue notamment des lois « Grenelle I » et « Grenelle II ».



Aérateur seul sans bague correspondant à la norme EPA-WaterSense

2,84 litres/min*	<b>AERTHCPCA0.75GPM</b>	<b>6,00 € H.T.</b>
3,79 litres/min*	<b>AERTHCPCA1GPM</b>	<b>6,00 € H.T.</b>
4,73 litres/min*	<b>AERTHCPCA1.25GPM</b>	<b>6,00 € H.T.</b>
5,68 litres/min*	<b>AERTHCPCA1.5GPM</b>	<b>6,00 € H.T.</b>

\* 1 gallon US = 3,79 litres.



**Les certificats D'ÉCONOMIES D'ÉNERGIE**  
Ministère de la Transition écologique et solidaire

**ATTENTION - Références non stockées et soumises à quantitatif. Délais d'environ 2 mois. NOUS CONSULTER.**

**Bondes**

ABS ou métal, voir page 84



**Clés de montage tube pour mitigeurs avec fixation par étrier**

Clé-tube pour ø 10 mm et ø 12 mm	<b>CLE10-12</b>	<b>4,60 € H.T.</b>
Clé-tube pour ø 9 mm et ø 11 mm	<b>CLE9-11</b>	<b>4,60 € H.T.</b>



**Clé standard pour aérateur**



Pour aérateur standard F22/100 - M24/100 - M28/100  
**CLEAERATEUR | 11,50 € H.T.**

**Raccord excentré**



Chromé 40 mm M15/21  
Écrou tournant F15/21  
1 pièce

**RACEX15 | 22,20 € H.T.**



Chromé 40 mm M15/21.  
Écrou tournant F20/27.  
1 pièce.

**RACEX20 | 22,20 € H.T.**

MM15/21 | **RACEXMM | 12,30 € H.T.**

**Rosace**



Laiton  
Perforation 20/27  
Rosace (par 1 pièce) fournie avec :  
1 raccord excentré MM 15/21 - 20/27 et 1 joint

<b>ROS20 conique chromée</b>	<b>3,70 € H.T.</b>
<b>ROS30 cylindrique chromée</b>	<b>12,30 € H.T.</b>
<b>ROS40 carrée chromée</b>	<b>3,70 € H.T.</b>
<b>RO7172 cylindrique noire</b>	<b>6,70 € H.T.</b>



**Traverse de cloison**



Rosace MM 15/21 - 20/27  
L : 120 mm - ø 30 mm  
Longueur 113 mm  
1 pièce

**TVCLO | 22,20 € H.T.**

**Colonnets**



Chromée luxe (par 2 pièces)  
Hauteur 70 mm  
MM 15/21 - 20/27

**COLONLUX | 44,00 € H.T.**



Noires (par 2 pièces)  
Hauteur 79 mm  
MM 15/21 - 20/27

Par 2 pièces	<b>COLONLUXENE noir</b>	<b>56,50 € H.T.</b>
Par 2 pièces	<b>COLONLUXELB laiton brossé</b>	<b>57,65 € H.T.</b>
Par 2 pièces	<b>COLONLUXEGM graphite mat</b>	<b>57,65 € H.T.</b>

**Becs pour mitigeur mural**

Permet de transformer un mitigeur douche en version lavabo mural ou évier mural



Longueur 200 mm	<b>BECDESSOUS200</b>	<b>20,20 € H.T.</b>
Longueur 250 mm	<b>BECDESSOUS250</b>	<b>20,92 € H.T.</b>



Longueur 200 mm **BECDESSUS200 | 21,43 € H.T.**

**Flexibles eau en inox**

FLEXT1



FLEXT2



Tresse inox  
Diamètre intérieur 8 mm  
Longueur 300 mm

M10/100 - F 3/8"	<b>FLEXT1</b>	<b>7,40 € H.T.</b>
Bec long M10/100 - F 3/8"	<b>FLEXT2</b>	<b>7,40 € H.T.</b>

**Robinet d'arrêt**



1/4 de tour droit  
Entrée M12/17 - sortie F12/17 avec écrou tournant  
ø 3/8"

**ROBAR | 8,60 € H.T.**

## VOTRE RECHERCHE CONCERNE : UN MITIGEUR LAVABO, DOUCHE OU BAIN-DOUCHE À CARTOUCHE CÉRAMIQUE



Série	Mitigeur	Code	Prix H.T.
ABBA	ABB80PMR	<b>CR005</b>	<b>31,30 € H.T.</b>
ABBA	ABB82PMR	<b>CR023</b>	<b>31,30 € H.T.</b>
AKVO	Série 10	<b>CARTCER</b>	<b>27,40 € H.T.</b>
AKVO	Série 100	<b>RO0226</b>	<b>27,40 € H.T.</b>
AMA	AMA10 / AMA13	<b>CART35T1</b>	<b>26,30 € H.T.</b>
AUGA	AGA10	<b>CART40T4</b>	<b>27,60 € H.T.</b>
AUGA	AGA15 / AGA20 / AGA30	<b>CART40T2</b>	<b>27,60 € H.T.</b>
AUGA	AGA100 / AGA150 / AGA200	<b>RO1149</b>	<b>27,40 € H.T.</b>
AUGA	AGA300	<b>RO1156</b>	<b>27,40 € H.T.</b>
BIYO	BIY60	<b>CART35T2</b>	<b>27,60 € H.T.</b>
BOHE	BOH10	<b>CART40T2</b>	<b>27,60 € H.T.</b>
DANUM	DAN13	<b>CART40T1</b>	<b>26,30 € H.T.</b>
DANUM	DAN14 / DAN15	<b>RO9893</b>	<b>27,40 € H.T.</b>
DOLO	DOL10	<b>CART40T3</b>	<b>27,60 € H.T.</b>
DOUR	DOU15	<b>CART25T3</b>	<b>27,60 € H.T.</b>
DOUR	DOU20 DOU30	<b>CART25T2</b>	<b>27,60 € H.T.</b>
EGAU	Tous les EGAXx	<b>CART25T1</b>	<b>26,30 € H.T.</b>
HANUM	HAN15C / HAN15M / HAN15N	<b>RO1040</b>	<b>26,30 € H.T.</b>
ILMA	Tous les ILMxx	<b>CART35T1</b>	<b>26,30 € H.T.</b>
JALA	Tous les JALxx	<b>CART35T1</b>	<b>26,30 € H.T.</b>
JEZIO	JEZ15N JEZ17N	<b>RO9978</b>	<b>27,40 € H.T.</b>
JEZIO	JEZ20N JEZ30N	<b>RO1026</b>	<b>27,40 € H.T.</b>
KOME	KOM1N / KOM2N / KOM3N	<b>RO1026</b>	<b>27,40 € H.T.</b>
KOME	KOM10 / KOM12 / KOM15 / KOM17 KOM20 / KOM30 / KOM32	<b>CART40T1</b>	<b>26,30 € H.T.</b>
MADI	MAD10 / MAD15	<b>CART35T5</b>	<b>26,30 € H.T.</b>
MADI	MAD20 / MAD30	<b>CART35T4</b>	<b>26,30 € H.T.</b>
MADI+	MPL10 / MPL15	<b>RO7523</b>	<b>27,40 € H.T.</b>
MADI+	MPL11	<b>RO1163</b>	<b>27,40 € H.T.</b>
MADI+	MPL13	<b>RO9893</b>	<b>27,40 € H.T.</b>
MADI+	MPL20	<b>RO5345</b>	<b>27,40 € H.T.</b>
MADI+	MPL30	<b>RO5413</b>	<b>27,40 € H.T.</b>
MAJI	MAJ15	<b>CART35T3</b>	<b>27,60 € H.T.</b>
MAYA	Tous les MAAXx	<b>CART35T1</b>	<b>26,30 € H.T.</b>
METSI	MET15 / MET18 / MET20 / MET30 / MET40	<b>CART35T1</b>	<b>26,30 € H.T.</b>
METSI	MET150 / MET170	<b>RO1057</b>	<b>27,40 € H.T.</b>
MIRI	MIR10	<b>CART40T1</b>	<b>26,30 € H.T.</b>
OMI	OMI15	<b>CR030</b>	<b>36,40 € H.T.</b>
OMI	OMI20 / OMI30	<b>CR035</b>	<b>30,60 € H.T.</b>

Série	Mitigeur	Code	Prix H.T.
PAPEE	Tous les PAPxx	<b>CART35T2</b>	<b>27,60 € H.T.</b>
RANO	Tous les RANxx	<b>CART25T2</b>	<b>27,60 € H.T.</b>
SHONA	SH015	<b>CART25T2</b>	<b>27,60 € H.T.</b>
SHONA	SH020 / SH30	<b>CART35T2</b>	<b>27,60 € H.T.</b>
SINTRA	SIN001	<b>CART35T7</b>	<b>27,60 € H.T.</b>
SINTRA	SIN003 / SIN004 / SIN008	<b>CART35T9</b>	<b>27,60 € H.T.</b>
SINTRA	SIN006	<b>CART35T8</b>	<b>27,60 € H.T.</b>
TANER	TAN10 / TAN11 / TAN12	<b>CART40T1</b>	<b>26,30 € H.T.</b>
TANER	TAN11	<b>RO1002</b>	<b>27,40 € H.T.</b>
TELO	Tous les TELxx	<b>CART40T1</b>	<b>26,30 € H.T.</b>
THUK	THU10	<b>CR029</b>	<b>36,40 € H.T.</b>
THUK	THU15 / THU16	<b>CR030</b>	<b>36,40 € H.T.</b>
THUK	THU20 / THU30	<b>CR038</b>	<b>29,99 € H.T.</b>
TUBIG	TUB12	<b>CART25T1</b>	<b>26,30 € H.T.</b>
UDEN	TUB13 / TUB14	<b>RO1279</b>	<b>27,40 € H.T.</b>
UIGE	UIG13	<b>CART40T1</b>	<b>26,30 € H.T.</b>
UIGE	UIG14	<b>RO1026</b>	<b>27,40 € H.T.</b>
UJI	UJI150 / UJI170	<b>RO0912</b>	<b>27,40 € H.T.</b>
URA	Tous les URAXx	<b>CART25T4</b>	<b>27,40 € H.T.</b>
URNA	URN10	<b>CART40T2</b>	<b>27,60 € H.T.</b>
VAND	VAN10 / VAN11 / VAN12	<b>CART40T1</b>	<b>26,30 € H.T.</b>
VATURA	VAT13 / VAT15	<b>RO1040</b>	<b>26,30 € H.T.</b>
VIZ	VIZ10	<b>CART35T6</b>	<b>26,30 € H.T.</b>
VIZ	VIZ15	<b>CART35T5</b>	<b>26,30 € H.T.</b>
VIZ	VIZ20 / VIZ30	<b>CART35T4</b>	<b>26,30 € H.T.</b>
VODA	VOD10 avant 2020	<b>CART35T8</b>	<b>26,60 € H.T.</b>
VODA	VOD10 depuis 2020	<b>RO7523</b>	<b>27,40 € H.T.</b>
VODA	VOD15 avant 2020	<b>CART35T7</b>	<b>26,60 € H.T.</b>
VODA	VOD15 depuis 2020	<b>RO7523</b>	<b>27,40 € H.T.</b>
VODA	VOD20 / VOD30 avant 2020	<b>CART35T9</b>	<b>27,60 € H.T.</b>
VODA	VOD20 / VOD30 depuis 2020	<b>RO5345</b>	<b>27,40 € H.T.</b>
VODA	VOD170	<b>RO3112</b>	<b>27,40 € H.T.</b>
VODA	VOD32	<b>CART35T9</b>	<b>27,60 € H.T.</b>
WATA	WPL10 / WPL15 / WPL17	<b>CR030</b>	<b>36,40 € H.T.</b>
WATA	WPL20 / WPL30 / WPL32	<b>CR034</b>	<b>30,60 € H.T.</b>
WOSSA	WOS10	<b>CART35T1</b>	<b>26,30 € H.T.</b>
WOSSA	WOS15 / WOS20 / WOS30	<b>CART25T1</b>	<b>26,30 € H.T.</b>
WOSSA	WOS16 / WOS17	<b>RO1026</b>	<b>27,40 € H.T.</b>
YAKU	Tous les YAKxx	<b>CARTCER</b>	<b>27,40 € H.T.</b>

## VOTRE RECHERCHE CONCERNE : UN MITIGEUR DOUCHE OU BAIN-DOUCHE MURAL THERMOSTATIQUE



Série	Mitigeur	Code cartouche céramique (débit/sélection)	Prix H.T.	Code cartouche thermostatique (température)	Prix H.T.
ABBA	ABB81PMR	VT002	18,70 € H.T.	CARTHERM1	75,10 € H.T.
ABBA	ABB83PMR	VT002	18,70 € H.T.	CARTHERM1	75,10 € H.T.
JOY	JO74155	VT002	18,70 € H.T.	CARTHERM1	75,10 € H.T.
JOY	JO74106	VT002	18,70 € H.T.	CARTHERM1	75,10 € H.T.
MIZU	MIZ50	VT002	18,70 € H.T.	CARTHERM1	75,10 € H.T.
MIZU	MIZ55	VT002	18,70 € H.T.	CARTHERM1	75,10 € H.T.
NERU	NER50	VT002	18,70 € H.T.	CARTHERM1	75,10 € H.T.
NERU	NER55	CR010NC	36,40 € H.T.	CARTHERM1	75,10 € H.T.
NERU	NPL50 / NPL52	VT002	18,70 € H.T.	CARTHERM1	75,10 € H.T.
NERU	NPL55 / NPL57	CR010NC	36,40 € H.T.	CARTHERM1	75,10 € H.T.
NIPI	NIP50	VT002	18,70 € H.T.	CARTHERM1	75,10 € H.T.
NIPI	NIP55	CR010NC	36,40 € H.T.	CARTHERM1	75,10 € H.T.
UJI	UJI50	VT002	18,70 € H.T.	CARTHERM3	75,10 € H.T.
UJI	UJI55	VT002	18,70 € H.T.	CARTHERM3	75,10 € H.T.
UJI	UPL50 / UPL52	VT002	18,70 € H.T.	CARTHERM1	75,10 € H.T.
UJI	UPL55 / UPL57	CR010NC	36,40 € H.T.	CARTHERM1	75,10 € H.T.
WATA	WPL50	VT002	18,70 € H.T.	CARTHERM4	87,50 € H.T.
WATA	WPL55	CR010NC	36,40 € H.T.	CARTHERM4	87,50 € H.T.
WATA	WPL52	VT002	18,70 € H.T.	CARTHERM1	75,10 € H.T.
WATA	WPL57	CR032	36,40 € H.T.	CARTHERM1	75,10 € H.T.

## VOTRE RECHERCHE CONCERNE : UN MITIGEUR DE COLONNE DE DOUCHE

Série	Mitigeur	Code cartouche céramique (débit/sélection)	Prix H.T.	Code cartouche thermostatique (température)	Prix H.T.	Code curseur porte douchette	Prix H.T.
MIZU	MIZ21	CR005	31,30 € H.T.	-	-	MVP175CR	30,00 € H.T.
MIZU	MIZ10	VT002	18,70 € H.T.	CARTHERM1	75,10 € H.T.	MVP152CR	30,00 € H.T.
MIZU	MIZ25	CR010NC	36,40 € H.T.	CARTHERM1	75,10 € H.T.	MVP175CR	30,00 € H.T.
MIZU	MIZ27/MIZ31	CR010NC	36,40 € H.T.	CARTHERM1	75,10 € H.T.	MVP175CR	30,00 € H.T.
MIZU	MIZ29/MI33	CR010NC	36,40 € H.T.	CARTHERM1	75,10 € H.T.	MVP175CR	30,00 € H.T.
NERU	NER25/NER30	CR010NC	36,40 € H.T.	CARTHERM1	75,10 € H.T.	MVP169CR	28,56 € H.T.
NIPI	NIP25	CR010NC	36,40 € H.T.	CARTHERM1	75,10 € H.T.	MVP152CR	30,00 € H.T.
PRO	PRO5	CR010NC	36,40 € H.T.	CARTHERM1	75,10 € H.T.	MVP152CR	30,00 € H.T.
PRO	PRO3	CR010NC	36,40 € H.T.	CARTHERM1	75,10 € H.T.	MVP152CR	30,00 € H.T.
PRO	PRO1	CR010NC	36,40 € H.T.	CARTHERM1	75,10 € H.T.	MVP152CR	30,00 € H.T.
UJI	UJI25	VT002	18,70 € H.T.	CARTHERM3	75,10 € H.T.	-	-
WATA	WAT39	CR010NC	36,40 € H.T.	CARTHERM1	75,10 € H.T.	MVP188CR	28,56 € H.T.
WATA	WAT31/WAT33	CR010NC	36,40 € H.T.	CARTHERM1	75,10 € H.T.	MVP175CR	30,00 € H.T.
WATA	WAT35/WAT37	CR010NC	36,40 € H.T.	CARTHERM1	75,10 € H.T.	MVP175CR	30,00 € H.T.



INDEX PAR CODE

RÉF.	PAGE	RÉF.	PAGE	RÉF.	PAGE
2506.....	88	CLE10-12.....	41 - 50 - 104	HIT500930M.....	94
54510.....	88	CLE9-11.....	41 - 50 - 104	HIT6001290.....	94
54512.....	88	CLEAERATEUR.....	44 - 47 - 51 - 104	HIT6001290C.....	94
447012.....	100	CLEMONT1.....	110	HIT6001290M.....	94
447014.....	100	CLEMONT2.....	110	HIT6001640.....	94
447016.....	100	CN181.....	110	HIT6001640C.....	94
679024.....	100	CN182.....	110	HIT6001640M.....	94
681001.....	100	CN183.....	110	HIT600930.....	94
681035.....	100	COFTBL.....	100	HIT600930C.....	94
ABB80PMR.....	86	COFTCH.....	100	HIT600930M.....	94
ABB81PMR.....	86	COLONLUX.....	45 - 105	JEZ15GM.....	39
ABB82PMR.....	86	COLONLUXEGM.....	39 - 40 - 105	JEZ15N.....	38
AC132CR.....	76	COLONLUXELB.....	37 - 105	JEZ17N.....	38
AC132NE.....	76	COLONLUXENE.....	35 - 38 - 59 - 105	JEZ20GM.....	39
AC163NE.....	76	DAN14.....	20	JEZ20N.....	38
AC171CR.....	76	DAN15.....	20	JEZ30GM.....	39
AC171NE.....	76	DC064CR.....	79	JEZ30N.....	38
AC172NE.....	76	DC065CR.....	78	JO74106CR.....	11 - 62
AC225CR.....	74	DC065NE.....	78	JO74155CR.....	11 - 62
AC225NE.....	74	DC066CR.....	78	KI046CR.....	76
AC226CR.....	74	DC066NE.....	78	KI051CR.....	80
AC226NE.....	74	DIL15.....	49	KI054CR.....	80
AERT0.....	104	DIL16.....	49	KI057CR.....	76
AERT1.....	104	DIL17.....	49	KI075CR.....	83
AERT2.....	104	DIL20.....	49	KI091CR.....	76
AERT3.....	104	DIL30.....	49	KI091NE.....	76
AERTECO1.....	104	DOL10.....	26	KI092CR.....	76
AERTECO2.....	104	DOL11SCOPE.....	26	KI092NE.....	76
AERT-HCPCA0.75GPM.....	104	DOU14.....	36	KI093CR.....	83
AERT-HCPCA1.25GPM.....	104	DOU14L.....	37	KI093NE.....	35 - 83
AERT-HCPCA1.5GPM.....	104	DOU14N.....	36	KI15EC.....	101
AERT-HCPCA1GPM.....	104	DOU17.....	36	KI15ECCH.....	101
AGA100.....	17 - 32	DOU17L.....	37	KI15EMC.....	101
AGA11F.....	22	DOU17N.....	36	KI15EMCCH.....	101
AGA150.....	17 - 55	DOU21.....	36	KIRCDC.....	101
AGA200.....	17 - 55	DOU21L.....	37	KIRCDCCH.....	101
AGA300.....	17 - 55	DOU21N.....	36	KIRCDMC.....	101
AGA32.....	17 - 55	DOU31.....	36	KIRCDMCCH.....	101
AGA40.....	17 - 55	DOU31L.....	37	KIRCGC.....	101
AGH102TD.....	75	DOU31N.....	36	KIRCGCCH.....	101
AGH103TD.....	75	ECR1.....	110	KIRCGMC.....	101
AGH104TD.....	75	ECR2.....	110	KIRCGMCCCH.....	101
AGH108TD.....	75	ERDBL.....	100	KITDOUCR.....	80
AGH15FLANF.....	81	ERDCH.....	100	KITDOUGM.....	39 - 40 - 80
AGH175BA.....	82	ERDNO.....	100	KITDOULB.....	37 - 80
AGH17FLANF.....	81	EREBL.....	100	KITONEBLC.....	80
AGH20FLANF.....	81	ERECH.....	100	KITONECR.....	80
AGH222DO.....	78	ERENO.....	100	KM0300AB.....	99
AGH226DO.....	79	ERGBL.....	100	KM0300DB.....	99
AGH25FLANE.....	81	ERGCH.....	100	KM0300DG.....	99
AGH31FLL.....	81	ERNO.....	100	KM0300RA.....	99
AGH32FLL.....	81	FL130NE.....	81	KM0300RD.....	99
AGH33FLL.....	81	FLEXT1.....	105	KM0300R.....	99
AGH34FLL.....	81	FLEXT2.....	105	KM0500AB.....	99
AGH360NE.....	38 - 82	HAN15C.....	42	KM0500DB.....	99
AKV100.....	18 - 32 - 56	HAN15M.....	42	KM0500DG.....	99
AKV150.....	18 - 56	HAN15N.....	42	KM0500RA.....	99
AKV200.....	18 - 56	HIT4001290.....	94	KM0500RD.....	99
AKV300.....	18 - 56	HIT4001290C.....	94	KM0750AB.....	99
AMZ15.....	40	HIT4001290M.....	94	KM0750DB.....	99
AMZ15GM.....	40	HIT4001640.....	94	KM0750DG.....	99
AMZ20.....	40	HIT4001640C.....	94	KM0750RA.....	99
AMZ20GM.....	40	HIT4001640M.....	94	KM0750RD.....	99
AMZ30.....	40	HIT400930.....	94	KM1000AB.....	99
AMZ30GM.....	40	HIT400930C.....	94	KM1000DB.....	99
BASEGM.....	110	HIT400930M.....	94	KM1000DG.....	99
BASEMM.....	110	HIT5001000E.....	95	KM1000RA.....	99
BASEPM.....	110	HIT5001000EC.....	95	KM1000RD.....	99
BD029CR.....	74	HIT5001004ES.....	95	KM1250AB.....	99
BD029NE.....	74	HIT5001004ESC.....	95	KM1250DB.....	99
BD035CR.....	74	HIT5001290.....	94	KM1250DG.....	99
BD035NE.....	74	HIT5001290C.....	94	KM1250RA.....	99
BD036CR.....	74	HIT5001290M.....	94	KM1250RD.....	99
BD036NE.....	74	HIT5001355ES.....	95	KOM135GM.....	27
BD048CR.....	74	HIT5001355ESC.....	95	KOM135LB.....	27
BD048NE.....	74	HIT5001360E.....	95	KOM135NX.....	27
BOH10.....	17 - 29	HIT5001360EC.....	95	KOM1N.....	24
BOND1.....	84	HIT5001640.....	94	KOM2N.....	25
BOND2.....	84	HIT5001640C.....	94	KOM3N.....	25
BONDCCA.....	42 - 84	HIT5001640M.....	94	MAA16.....	52
BONDCCAGM.....	84	HIT5001707ES.....	95	MAA21.....	52
BONDCCALB.....	84	HIT5001707ESC.....	95	MAA31.....	52
BONDCCANE.....	42 - 84	HIT5001710E.....	95	MAA32.....	11 - 51
BONDNE.....	35 - 84	HIT5001710EC.....	95	MAH4001308DE.....	98
BONDSTPNE.....	84	HIT500930.....	94	MAH5001238D.....	96
BONDTM.....	84	HIT500930C.....	94	MAH5001238DC.....	97
				MAH5001238DCH.....	97

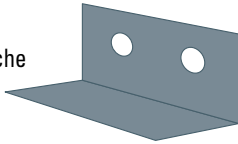
# INDEX PAR CODE

RÉF.	PAGE	RÉF.	PAGE	RÉF.	PAGE
MAH5001238DM	98	PACT17N	7 - 35	UDE16FLYBLC	81
MAH5001238DNR	96	PACT250N	7 - 65	UDE175BA	17 - 82
MAH5001238G	97	PACT50N	7 - 35 - 59	UDE17FLA	81
MAH5001238GM	98	PACT55N	7 - 35 - 59	UDE180DO	78
MAH5001496D	96	PACT60N	7 - 73	UDE18FLYBLC	81
MAH5001496DC	97	PACT80N	7 - 73	UDE190DO	78
MAH5001496DCH	97	PLTHEWA	110	UDE191TD	75
MAH5001496DM	98	PRES12	111	UDE196TD	75
MAH5001496DNR	96	PRES8	111	UDE197TD	75
MAH5001496G	97	PRESCOLOMM	111	UDE200DO	78
MAH5001496GM	98	PRESCOLONNE	111	UDE201DO	78
MAH5001566DE	98	PRESCOLOPM	111	UDE203DO	78
MAH5001775DC	97	PRESDOUCHE	111	UDE204DO	78
MAH5001775DCH	97	PRO1	9 - 64	UDE205DO	79
MAH500700D	96	PRO5	11 - 67	UDE206DO	79
MAH500700DC	97	PSAVON	82	UDE210DO	79
MAH500700DCH	97	RACEX15	105	UDE212DO	79
MAH500700DM	98	RACEX20	105	UDE24SUP	76
MAH500700DNR	96	RACEXMM	105	UDE27SUP	80
MAH500700G	97	RACEXPO	110	UDE27SUPBLC	80
MAH500700GM	98	RO5598	22	UDE27SUPCR	80
MAH5501845DE	98	RO7172	105	UDE28SUP	80
MAH6001238D	96	RO8674	22	UDE29SUP	80
MAH6001238DC	97	RO8681	22	UDE300BA	82
MAH6001238DCH	97	ROBAR	31 - 34 - 46 - 48 - 52 - 105	UDE30SUP	76
MAH6001238DM	98	ROS20	105	UDE32FLA	81
MAH6001238DNR	96	ROS30	105	UDE355BA	70 - 83
MAH6001238G	97	ROS40	105	UDE380DO	79
MAH6001238GM	98	RUW15	54	UDE385DOPMR	79 - 86
MAH6001496D	96	RUW20	54	UDE40SUP	80
MAH6001496DC	97	RUW30	54	UDE50BA	82
MAH6001496DCH	97	SC010	84	UDE50BABL	82
MAH6001496DM	98	SF073ACR	75	UDE5FLSA	81
MAH6001496DNR	96	SF073ANE	75	UDE7FLSA	81
MAH6001496G	97	SF074ACR	75	UDE9FLSA	81
MAH6001496GM	98	SF074ANE	75	UIG13	20
MAH6001775D	96	SF075ACR	75	UIG14	20
MAH6001775DC	97	SF076ACR	75	UJI150	44
MAH6001775DCH	97	SF083ACR	75	UJI170	44
MAH6001775DM	98	SF101ACR	75	VAT13C	23
MAH6001775DNR	96	SF101ANE	75	VAT13N	23
MAH6001775G	97	SF102ACR	75	VAT15C	23 - 42
MAH6001775GM	98	SF102ANE	75	VAT15N	23 - 42
MAH7501775D	96	SF107NE	75	VAT15RG	23 - 42
MAH7501775DC	97	SF114ACR	75	VAT611R	89
MAH7501775DM	98	SIN001ABS	15	VAT701R	88
MAH7501775DNR	96	SIN001M	15	VAT711R	88
MAH7501775G	97	SMO15NE	80	VAT721R	88
MAH7501775GM	98	SMO16NE	80	VAT731R	88
MAM13	28	TAN11C	22	VIZ12	30
MAM16	46	TAN11N	22	VOD10	15 - 31
MAM17	46	TAN11NCH	22	VOD13	15 - 31
MET130	48	TAN11NX	22	VOD15	15 - 53
MET150	48	TEL11	28	VOD170	15 - 53
MET170	48	THU10	13	VOD20	15 - 53
MIZ10	70	THU15	13 - 50	VOD30	15 - 53
MIZ15	69	THU16	13 - 50	VOD32	15 - 53
MIZ22	15	THU20	13 - 50	VOD40	15
MIZ27	13 - 68	THU30	13 - 50	WAT33	66
MIZ31	68	THU50	13 - 15 - 17 - 62	WAT37	66
MPL10	11 - 29	THU55	13 - 15 - 17 - 62	WEL5501424	93
MPL11	28	TTBL	100	WEL5501424C	93
MPL13	11 - 29	TTCH	100	WEL5501869	93
MPL13FLEXNE	24	TTI	101	WEL5501869C	93
MPL15	11 - 51	TTICH	101	WEL550976	93
MPL15FLEXNE	24 - 51	TUB13	21	WEL550976C	93
MPL17	11 - 51	TUB14	21	WET50	90
MPL20	11 - 51	TUB13A	21	WOS10CR	30
MPL30	11 - 51	TUB13B	21	WOS10NK	30
NEE16	47	TUB13C	21	WOS16CU	41
NEE17	47	TUB13N	21	WOS16N	41
NEL18	34	TUB13R	21	WOS17N	41
NEL18N	34	TUB13W	21	WPL10	9 - 29
NER50	58	TUB14C	21	WPL15	9 - 43
NER55	58	TUB14N	21	WPL17	9 - 43
NER60	72	TVCLO	105	WPL20	9 - 43
NER66	72	UDE100DO	78	WPL30	9 - 43
NIP60	72	UDE100TD	75	WPL32	9 - 43
NIP66	72	UDE101DO	78	WPL50	9 - 61
PAA15	45	UDE101TD	75	WPL52	60 - 87
PAA17	45	UDE106TD	75	WPL55	9 - 61
PAA20	45	UDE107TD	75	WPL57	60 - 87
PAA30	45	UDE10FLA	81	ZART	100
PACT100N	7 - 69	UDE11FLYBLC	81		
PACT155N	7 - 73	UDE150BA	82		
PACT15N	7 - 35	UDE15FLA	81		

**Basette Plexiglas**

**BASEMM**

Basette pour mitigeur douche et bain-douche



**Basette Métal**

**BASEPM**

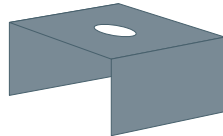
Basette pour mitigeur lavabo  
Vis ø 8 mm fournie



**Basette Métal**

**BASEGM**

Basette pour mitigeur évier et système à écrou central à serrage rapide



**Accessoires pour matériel expo**

**ECR1**

Écrou plastique 15/21 pour fixation douche et bain-douche expo

**ECR2**

Écrou plastique 20/27 pour fixation douche et bain-douche expo

**RACEXP0**

Raccord droit 20/27 pour expo

**CN181**

Fixation murale pour douche et bain-douche ALPI expo

**CN182**

Fixation murale pour douchette ALPI expo

**CN183**

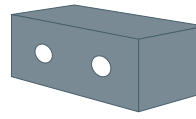
Fixation murale pour bras pomme de douche ALPI expo



**Présentoir**

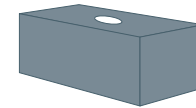
**PRESCOLOMM**

Box granité/gris, à glissière pour douche et bain-douche pour PRESCOLONNE



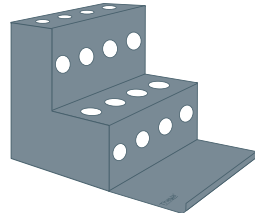
**PRESCOLOPM**

Box granité/gris, à glissière pour lavabo et évier pour PRESCOLONNE



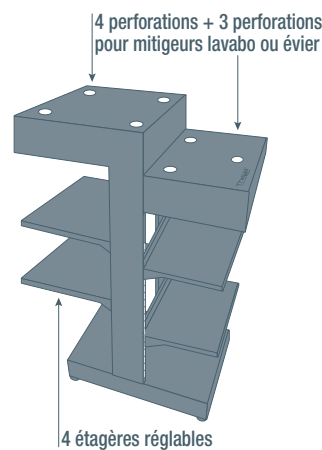
**PRES8**

Présentoir à poser pour comptoir (en 2 parties). Multi pré-perforations pour mitigeurs lavabo, évier, douche et bain-douche. Métal gris clair



**PRES12**

Présentoir sur pied avec plateau pré-percé et étagères réglables  
Métal laqué gris/taupe

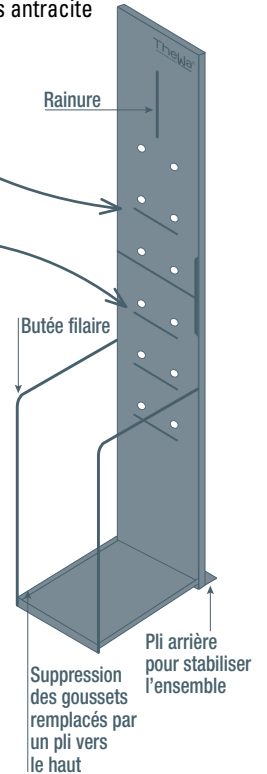


**Habillage gondole**

<b>Fond de gondole</b>	1,00 m	<b>PLGFTW10</b>
	1,33 m	<b>PLGFTW13</b>
<b>Panneau haut</b>	1,00 m	<b>PLGPTW10</b>
	1,33 m	<b>PLGPTW13</b>
<b>Réglette</b>	1,00 m	<b>PLGRTW10</b>
	1,33 m	<b>PLGRTW13</b>
<b>Tapis tablette</b>	1,00 m	<b>PLGTTW10</b>
	1,33 m	<b>PLGTTW13</b>

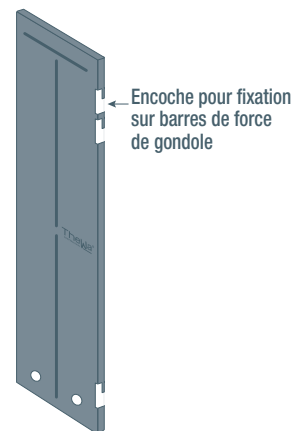
**PRESCOLONNE**

Présentoir à poser grande taille pour exposer mitigeurs, colonne de douche et barre de douche  
Métal gris antracite



**PRESDOUCHE**

Présentoir mural granité/gris, pour barre de douche et système de douche avec mitigeur (+ prévoir de rajouter en commande 2 ECR1)  
Métal gris antracite



## PRÉAMBULE - CHAMP D'APPLICATION

Depuis plus de cinquante ans, notre société, filiale de Thermador Groupe, commercialise, en qualité de grossiste au sens de l'article L. 441-1-2 du Code de commerce (ci-après la «**Société**»), des accessoires pour les circuits de chauffage et la production d'eau chaude sanitaire (ci-après les «**Produits**») auprès de ses clients grossistes et industriels, sur le marché français.

Les présentes conditions générales de vente s'appliquent à toutes les ventes de Produits réalisées par la Société auprès de ses clients professionnels (le(s) «**Acheteur(s)**»). Elles compléteront, dans toute la mesure du possible, l'éventuel accord-cadre annuel conclu entre les parties en application des dispositions de l'article L.441-3-1 du Code de commerce.

### 1. CONCLUSION DE LA VENTE

Toute commande de Produits auprès de notre Société, quelle qu'en soit l'origine, implique l'adhésion sans réserve aux présentes conditions générales de vente. Elles prévalent sur toutes conditions générales d'achat, quels qu'en soient les termes et annulent toute clause contraire pouvant figurer sur les contrats, documents ou correspondances de l'Acheteur.

Il est entendu que toute clause qui figure sur les contrats, documents ou correspondances de l'Acheteur et qui ferait obstacle à l'application des présentes, dans l'éventualité où elle serait contraire aux dispositions desdits documents, est considérée comme nulle et sans effet à l'égard de notre Société.

### 2 - ACCEPTATION DES COMMANDES

- Commande en Franco de port et d'emballage à partir d'un montant net hors taxes de six-cents euros (**600 €**) sauf indication contraire signalée dans le tarif.
- Forfait de traitement de commande et de port de trente-neuf euros (**39 €**) pour toute commande d'un montant net hors taxes inférieur à six cents (**600 €**).
- Les frais de port express demandés par l'Acheteur restent à sa charge.

### 3 - TARIF

**Les prix des Produits sont fixés par le tarif en vigueur au jour de l'expédition de la commande; ils s'entendent prix franco € H.T. au centième et hors Eco-contributions sous conditions des dispositions de l'article 2 (pour livraison en France métropolitaine). Nous adhérons aux Eco-organismes VALOBAT sous l'identifiant unique FR232700\_04WVAW et ECOSYSTEM sous l'identifiant unique FR022988\_05A8YT. Les Eco-contributions REP PMCB et DEEE collectées apparaissent sur factures en plus du prix de vente et ne peuvent pas être négociées. Elles sont soumises à TVA et n'entrent pas dans le calcul du CA ristournable le cas échéant. Les prix sont fixés en fonction des conditions économiques actuelles, et notre Société se réserve le droit de les modifier à tout moment, sans aucun préavis, en cas de fluctuation de ces conditions (variations des taux de change, des coûts des matières premières, des coûts de l'énergie, du transport, évolutions des législations). Les frais supplémentaires de transport dus à un accès difficile ou à la nécessité d'un camion à hayon sont à la charge de l'Acheteur. Les conditions particulières sont susceptibles d'être révisées en fonction des référencements effectifs et des volumes d'affaires réalisés.**

### 4 - CONDITIONS DE RÈGLEMENT

#### 4.1 - Délai

Nos factures sont payables à trente (30) jours fin de mois, par LCR directe. Le calcul du délai de paiement démarre le jour de l'émission de notre facture.

Les LCR directes doivent être retournées dûment acceptées par l'Acheteur dans un délai de dix (10) jours maximum, à compter de leur envoi par notre Société.

#### 4.2 - Escompte

En cas de paiement comptant ou de règlement anticipé par rapport à la date de règlement prévue sur la facture, il sera appliqué un escompte de 0,3 % par mois d'anticipation.

#### 4.3 - Pénalités en cas de retard de paiement

Pour tout retard de paiement total ou partiel, il sera fait application d'une pénalité de retard d'un montant équivalent à celui qui résulterait de l'application d'un taux égal au taux d'intérêt appliqué par la Banque centrale européenne à son opération de refinancement la plus récente majoré de 10 points de pourcentage, calculé par mois. De plus, selon les dispositions de l'article L.441-10 du Code de commerce, tout retard de paiement donnera lieu, de plein droit, au paiement par l'Acheteur d'une indemnité forfaitaire pour frais de recouvrement d'un minimum de quinze (15) % du montant de la facture et, dans tous les cas, d'un montant minimum de quarante euros (40 €).

Le non-paiement par l'Acheteur d'une facture à son échéance rend immédiatement exigible le paiement des autres factures non échues. Notre Société a en outre, dans ce cas, la faculté de suspendre ou d'annuler l'exécution

des commandes en cours et/ ou l'éventuel accord cadre annuel, et d'exiger le paiement comptant avant toute nouvelle livraison de Produits, quelles que soient les conditions antérieurement convenues pour ces Produits.

### 5 - LIVRAISONS

#### 5.1 - Transfert des risques

Les marchandises voyagent aux risques et périls de l'acheteur. Sauf convention contraire, le transfert des risques a lieu dès le chargement dans nos locaux sur le mode de transport choisi pour le compte de l'acheteur ou dès la mise à disposition des marchandises à l'acheteur.

#### 5.2 - Délais de livraison

Les délais de livraison courent à compter de l'acceptation de la commande par notre Société, suivant les modalités précisées dans le bon de commande. Les délais de livraison indiqués par notre Société ne l'engagent qu'à raison de la date de livraison convenue entre notre Société, l'Acheteur et le transporteur.

Au cas où la commande nécessite un montage, un travail spécifique ou toute autre particularité, la livraison est subordonnée à une étude de faisabilité et les délais pourront être augmentés. Les délais pourront également être augmentés pour les commandes d'ampleur anormale.

Si cela s'avère nécessaire, nous nous réservons la possibilité de limiter les quantités livrées à l'Acheteur en fonction du volume d'affaires.

Notre Société se réserve le droit de procéder à des livraisons de façon globale ou partielle.

En cas de livraison partielle, chacune d'elle sera considérée comme une opération commerciale complète. À chaque livraison partielle devra correspondre un paiement proportionnel de cette livraison.

En cas de retard de livraison ou de rupture d'approvisionnement des Produits, notre Société informera dans toute la mesure du possible l'Acheteur. L'Acheteur ne peut modifier les modalités de livraison, en ce compris l'heure et/ou le jour de livraison, convenues avec notre Société sans l'accord exprès et préalable de cette dernière. A défaut, la responsabilité de notre Société ne pourra être engagée et, en particulier, aucune pénalité ne pourra lui être valablement facturée.

En cas de refus des Produits à la livraison par l'Acheteur sans motif fondé (en l'occurrence, en cas de non-conformité des Produits ou de non-respect de la date de livraison), notre Société se réserve le droit de facturer des frais de transport et stockage à l'Acheteur.

En tout état de cause, la livraison dans les délais ou la mise à disposition de la marchandise ne peut intervenir que si l'Acheteur est à jour de ses obligations de paiement envers notre Société.

#### 5.3 - Conditions d'expédition

**5.3.1** - Pour les marchandises dont notre Société assure l'expédition :

La livraison est assurée franco (voir les dispositions de l'article 2).

Le nombre et l'état des marchandises doivent impérativement être vérifiés à la livraison en présence du transporteur.

En cas d'avarie ou de perte partielle liée au transport, il appartiendra au destinataire de consigner ses protestations et réserves régulières auprès du transporteur, conformément aux dispositions de l'article L. 133-3 du Code de commerce, sur le document de réception qu'il doit obligatoirement signer, faire contresigner par le transporteur ou son préposé, dater et confirmer par lettre recommandée dans un délai de trois (3) jours, non compris les jours fériés. L'Acheteur devra adresser à notre Société sans délai copie de l'écrit adressé au transporteur.

Ces formalités sont nécessaires à la mise en œuvre de la responsabilité du prestataire de transport. A défaut, les conséquences éventuelles seront à la charge exclusive de l'Acheteur.

Sans préjudice des réserves devant être formulées par l'Acheteur auprès du transporteur, toutes autres réclamations portant sur des vices apparents ou sur la non-conformité de la marchandise livrée doivent être portées à la connaissance de notre Société, à peine d'irrecevabilité, par lettre recommandée avec accusé de réception, dans les quarante-huit (48) heures qui suivent la réception de la marchandise. Pour être valable, toute réclamation doit mentionner obligatoirement les références et dates des documents de commande et livraison correspondantes.

Passé ce délai, aucune réclamation concernant de tels vices ne pourra être admise.

#### 5.3.2. Lieux de livraisons

**Nous livrons nos marchandises uniquement dans un point de vente aux grossistes et n'acceptons aucune livraison directe chez des particuliers utilisateurs. Dans les cas exceptionnels d'une demande de livraison sur chantier d'un gros matériel ou d'une urgence, nous nous réservons la faculté de pratiquer la livraison moyennant un supplément de quinze (15) % sur le tarif HT du matériel livré (hors frais de port normalement dus).**



#### 5.4 - Retours :

**5.4.1** - Aucun retour de marchandise ne sera accepté si la réclamation n'a pas été préalablement faite et s'il n'a pas fait l'objet d'un accord écrit de notre part.

**5.4.2** - En cas d'accord, les marchandises devront être retournées dans un délai de dix (10) jours à compter de notre accord dans leur emballage d'origine ou dans un emballage strictement identique à celui de l'expédition en port payé. Si la réclamation est justifiée, les marchandises retournées feront l'objet d'un avoir, à l'exclusion de tout dommages-intérêts. Aucune pénalité ne saurait être appliquée par l'Acheteur sans que notre Société n'ait été en mesure de contrôler la réalité des griefs qui lui sont reprochés par l'Acheteur. En conséquence, aucune pénalité ne saurait être appliquée de manière unilatérale et non contradictoire par l'Acheteur, toute compensation avec une somme due par l'Acheteur à notre Société supposant, en outre, que notre Société ait expressément reconnu, par écrit et préalablement, la réalité du grief justifiant l'application des pénalités, aucune compensation ne pouvant intervenir en cas de contestation par notre Société.

L'Acheteur est seul responsable de la dégradation des marchandises résultant de leur entreposage dans des conditions anormales ou incompatibles avec leur nature.

#### 5.4.3 - Décote

Ces retours donnent lieu à une décote pour remise en stock de vingt (20) % minimum, quand les marchandises peuvent être revendues en l'état. Sinon, il sera nécessaire de procéder à un examen des marchandises pour établir le montant de la décote supplémentaire pour reconditionnement et remise en état du Produit.

### 6. PÉNALITÉS LOGISTIQUES

#### 6.1. Retard de livraison

Les retards de livraison correspondent à l'hypothèse de marchandises qui n'ont pas été livrées par notre Société et/ ou mises à la disposition de l'Acheteur à la date convenue et sont appréciés par point de livraison avec une certaine tolérance.

L'Acheteur ne sera autorisé à refuser la livraison des Produits qu'en cas de non-respect de la date de livraison. À cet égard, il est rappelé qu'un retard de livraison de quelques heures qui aboutirait à ce que la livraison ait bien lieu le jour convenu ne saurait ainsi justifier un refus ou un retour des marchandises de la part du distributeur. Cependant, une livraison intervenant le jour prévu mais au-delà de l'heure de fermeture de la plateforme logistique doit être considérée comme équivalente au non-respect du jour de livraison.

#### 6.2. Respect d'une procédure contradictoire

##### 6.2.1. Preuve du manquement

Préalablement à l'émission de toute facture de pénalité, l'Acheteur devra procéder à une analyse préalable des manquements observés, afin d'écarter ceux qui relèvent de sa propre responsabilité, de celles de ses mandataires/mandants ou de causes exonératoires de la responsabilité de notre Société. En cas de manquement observé, l'Acheteur doit, concomitamment à la transmission de l'avis de pénalité apporter la preuve du manquement invoqué à l'encontre de notre Société et celle du préjudice allégué (dans son principe et son quantum). Le simple avis de pénalité adressé par l'Acheteur ne suffit pas à justifier la preuve dudit manquement. Il devra ainsi transmettre par écrit à notre Société, l'ensemble des informations nécessaires pour permettre à celle-ci de contrôler la matérialité des faits qui lui sont reprochés.

L'Acheteur doit notamment communiquer à notre Société :

- Le numéro de la commande, par point de livraison concerné ;
- La date de livraison ;
- Les Produits et les quantités concernés ;
- La nature de l'incident de livraison en précisant le créneau prévu et l'horaire réellement constaté de livraison ou d'enlèvement afin de faciliter l'identification et la vérification du fait générateur de la pénalité et de son montant par notre Société ;
- Les justificatifs de nature à démontrer, de façon circonstanciée et objective, un manquement de la part de notre Société de nature à engager sa responsabilité, la réalité du préjudice allégué par l'Acheteur et son quantum.

À défaut, aucune pénalité ne sera due par notre Société.

##### 6.2.2. Délai de contestation du grief allégué

Le délai laissé par l'Acheteur à notre Société pour répondre à sa notification ne peut être inférieur à trente (30) jours ouvrés et ne peut commencer à courir qu'à compter de la date à laquelle notre Société aura reçu l'intégralité des éléments listés ci-avant. L'Acheteur disposera alors d'un délai maximum de trente (30) jours pour se positionner sur la réponse apportée par notre Société. En tout état de cause, toute contestation de la part de notre Société qui serait maintenue par elle à l'issue de la procédure contradictoire, ne permettra pas à l'Acheteur

de considérer la pénalité concernée comme certaine, liquide et exigible.

#### 6.2.3. Non-respect des exigences par l'Acheteur :

En cas de non-respect des exigences mentionnées ci-dessus, la pénalité sera alors considérée, de plein droit, comme nulle et notre Société se réserve le droit de facturer à l'Acheteur les frais engendrés en interne pour le suivi de cette notification, d'un montant minimum de cinquante (50) euros. Ce même montant sera facturé en cas de pénalité infondée.

#### 6.3. Encadrement des pénalités facturées par l'Acheteur :

##### 6.3.1. Stipulations générales

Les pénalités ne sauraient être supérieures au préjudice effectivement subi par l'Acheteur et ce, même en présence d'une rupture de stocks en entrepôts et linéaires. Le cas échéant, l'Acheteur doit démontrer, justificatifs à l'appui, que les Produits ne sont plus disponibles non seulement en linéaires mais également en entrepôts. L'Acheteur doit ainsi prouver et documenter par écrit cette situation de rupture de stock ainsi que le principe de son préjudice et son quantum, avant de pouvoir appliquer des pénalités logistiques.

##### 6.3.2. Proportionnalité et Plafonnement

L'Acheteur reconnaît et accepte que les pénalités facturées à notre Société doivent être proportionnées au préjudice subi au regard de l'inexécution de l'engagement contractuel visé. En tout état de cause, ces pénalités ne pourront pas dépasser 2% du montant total HT de la commande, limité à cinq-cents (500€) euros HT.

##### 6.3.3. Causes exonératoires de responsabilité et de pénalités.

**6.3.3.1. Aucune pénalité, indemnité ou dommage et intérêt de quelque nature que ce soit ne sera dû par notre Société, notamment :**

- En cas de force majeure;
- Lorsque le déchargement des Produits n'a pas pu être effectué par le transporteur dans le créneau horaire convenu avec notre Société et l'Acheteur, en raison d'une circonstance extérieure à notre Société;
- En cas de retard de livraison, d'absence de livraison ou de livraison incomplète imputable à une indisponibilité du transporteur alors même que notre Société a tout mis en œuvre pour que la livraison ait lieu suivant les termes convenus avec l'Acheteur;
- En cas d'absence de transmission par l'Acheteur qui entend facturer une pénalité ou des frais administratifs de l'ensemble des justificatifs nécessaires à la démonstration du manquement allégué à l'encontre de notre Société ainsi que du principe et du quantum de son préjudice;
- Lorsque l'Acheteur a été informé, avant la date de livraison projetée, que notre Société ne serait pas en mesure de livrer les Produits, en raison de circonstances indépendantes de sa volonté (aléa climatique, contexte sanitaire, situation géopolitique, hausse de la demande, hausse du coût de l'énergie, indisponibilité des palettes, indisponibilité des transporteurs, tension sur les emballages ou sur les outils de production de ses fournisseurs, etc.);
- En cas de commande d'un volume anormal (cf. 5.2).

##### 6.3.3.2. Circonstances indépendantes de la volonté de notre Société :

Pour la fabrication des Produits, notre Société travaille notamment avec des fabricants européens, lesquels utilisent des matières premières et des intrants dont l'approvisionnement et le coût connaissent des aléas en termes de disponibilités et de coûts, du fait de circonstances indépendantes de sa volonté (aléa climatique, contexte sanitaire, situation géopolitique, hausse de la demande, hausse du coût de l'énergie, hausse du coût des emballages, tensions sur les emballages, livraisons et palettisation, etc.). Ces aléas sont de nature à impacter sensiblement ses capacités et coûts de production, et par voie de conséquence, la disponibilité des produits finis. Aussi, l'Acheteur doit prendre en compte cette situation et accepte de ne pas appliquer de pénalités ou d'indemnité à l'encontre de notre Société, dès lors qu'il aura été informé de cette situation par cette dernière, dans un délai de quarante-huit (48) heures avant la date de livraison projetée.

### 7. RÉSERVE DE PROPRIÉTÉ

Notre Société se réserve la propriété de la marchandise livrée jusqu'au versement des sommes dues sur les comptes de notre Société.

Pendant la durée de la réserve de propriété en tant que dépositaire, les risques ayant été transférés au moment de la livraison, l'Acheteur devra assurer les marchandises contre tous les risques de dommages ou de responsabilités.

L'Acheteur, autorisé à revendre la marchandise livrée dans l'exécution normale de son commerce, est tenu d'informer immédiatement notre Société de la saisie, au profit d'un tiers, des marchandises livrées sous réserve de propriété.

En cas de non-paiement d'une fraction ou de l'intégralité de l'une quelconque des échéances convenues pour le prix, et huit (8) jours



**après une mise en demeure par lettre recommandée restée infructueuse, en tout ou en partie, la vente pourra être résolue de plein droit, si bon semble à notre Société, sans préjudice de tous dommages-intérêts réclamés à l'Acheteur. La marchandise devra être mise à la disposition immédiate de notre Société, à moins que celle-ci n'exige le retour des marchandises aux frais de l'Acheteur. Les sommes déjà versées par l'Acheteur demeureront acquises à titre de premiers dommages-intérêts et sous réserve de tous autres.**

**Ces dispositions ne font pas obstacle au transfert à l'Acheteur des risques de pertes et de détérioration des produits vendus ainsi que des dommages qu'ils pourraient occasionner, tel qu'il résulte de l'article 5.1 ci-dessus.**

## 8. FORCE MAJEURE

Notre Société sera libérée de ses obligations pour tout événement indépendant de notre volonté qui empêche ou retarde la livraison des Produits, assimilé contractuellement à la force majeure. Il en sera ainsi notamment en cas d'événements intervenant chez nous ou nos sous-traitants, tels que : lock-out, grève, incendie, crise sanitaire, épidémie, embargo, accident, notamment d'outillage, bris de machine, aléas climatiques exceptionnels, interruption ou retard dans les transports, impossibilité d'être approvisionné, défectuosité des matières premières, ou de tout autre événement indépendant de notre volonté entraînant un chômage partiel ou total dans notre Société, celles de nos fournisseurs ou sous-traitants.

## 9. DROITS DE PROPRIÉTÉ INTELLECTUELLE

**L'Acheteur s'engage à respecter l'ensemble des droits de propriété intellectuelle de notre Société dont il déclare avoir parfaite connaissance.**

## 10. DISPOSITIONS DIVERSES

Le fait pour notre Société de ne pas respecter l'une quelconque des obligations mises à sa charge par l'Acheteur ne pourra pas avoir pour conséquence la cessation immédiate de toute relation, tel qu'un déréférencement, la résiliation des commandes en cours et/ou la résolution des ventes des marchandises déjà livrées.

En cas d'inexécution par l'Acheteur de l'une quelconque de ses obligations, notre Société se réserve le droit d'appliquer une pénalité de quinze (15) % du montant de la dernière commande et de résilier les commandes en cours sans que l'Acheteur puisse réclamer des dommages-intérêts à ce titre.

## 11. LITIGES ET COMPENSATION

**11.1.** Tout litige de facturation ou de livraison n'est pas suspensif du paiement de la facture relative aux Produits livrés à l'échéance convenue. Le paiement par compensation avec les factures émises par notre Société n'est admis qu'à la double condition que l'accord-cadre autorise la compensation de créances de manière réciproque entre les parties et que les montants compensés soient tous certains, liquides et exigibles. En conséquence, notre Société ne saurait accepter le paiement par compensation avec ses factures en cas de contestation de la déductibilité d'une réduction tarifaire ou en l'absence d'acceptation expresse par notre Société des griefs qui lui sont reprochés ainsi que du montant réclamé pour l'application de pénalités, dans le respect des dispositions susvisées.

**11.2.** En tout état de cause, l'Acheteur s'engage à communiquer à notre Société, préalablement à toute compensation, les justificatifs permettant de retracer la réalité et l'historique des sommes objets de la demande de compensation.

**11.3.** Toute réclamation relative aux sommes éventuellement dues par notre Société, quelle qu'en soit la cause et la nature (notamment au titre des prix de vente, rabais, remises, ristournes, achat de prestations de services, promotions, pénalités, etc.), se prescrit dans le délai d'un (1) an à compter du fait générateur de la réclamation. Passé ce délai et par dérogation expresse aux dispositions de l'article L.110-4 du Code de commerce, les sommes en question ne peuvent plus faire l'objet d'une quelconque réclamation ou compensation de l'acheteur à l'égard de notre Société.

**11.4.** Par ailleurs, par principe, les factures relatives aux services de coopération commerciale et notes de débit liées à des pénalités ne peuvent donner lieu à quelque compensation que ce soit avec les factures de vente des produits de notre Société.

## 12. GARANTIES - RESPONSABILITÉ

**12.1.** Notre Société garantit que les Produits livrés ou mis à disposition sont conformes à la législation en vigueur en France au moment de la passation de la commande.

Pour des utilisations jugées normales, notre garantie se limite au remplacement des pièces reconnues défectueuses, dans un délai de 2 ans après livraison, ou plus selon les extensions de garanties pour certaines gammes de produits, sans qu'aucune indemnité ou dommages-intérêts puissent être réclamés. Les frais de dépose, de port aller et retour et de repose sont exclus de la garantie.

La garantie octroyée par notre Société s'applique contre tout vice de fabrication ou défaut d'aspect, sous réserve d'installation, d'utilisation et d'entretien conformes aux règles traditionnelles et aux instructions de montage.

**12.2.** Les Produits sont garantis contre tout défaut de matière ou de fabrication pendant une durée de deux (2) ans, à compter de la date de livraison (ou mise à disposition le cas échéant).

Au titre de cette garantie, la seule obligation incombant à notre Société sera le remplacement des pièces reconnues défectueuses, sans qu'aucune indemnité ou dommages-intérêts pour quelque cause que ce soit ne puissent être réclamés. Les frais de dépose, de port aller et retour et de repose sont exclus de la garantie.

Tout Produit doit être, au préalable, soumis au service après-vente de notre Société dont l'accord est indispensable pour bénéficier de la garantie décrite ci-avant. Les frais éventuels de port sont à la charge de l'Acheteur.

## 12.3. Responsabilité

La responsabilité de notre Société ne pourra en aucun cas être engagée en cas de mauvais entreposage, stockage, manipulation des produits par notre Société ou en cas d'utilisation des produits dans des conditions anormales.

De manière générale, la responsabilité de notre Société ne saurait être engagée par l'Acheteur que sous réserve que ce dernier établisse une faute imputable à notre Société, un préjudice et un lien de causalité direct et exclusif entre la faute et le préjudice. En tout état de cause, notre Société ne peut accepter que la prise en charge de l'indemnisation d'un préjudice certain, direct, matériel, prouvé et prévisible à l'exclusion de tout préjudice indirect, immatériel, incorporel ou hypothétique, présentant un lien de causalité suffisant avec un manquement de notre Société à ses obligations.

## 13. PRÉCONISATIONS

Les avis et conseils, les indications techniques, les propositions, que nous pouvons être amenés à donner ou à faire, n'impliquent de notre part aucune garantie. Il ne nous appartient pas d'apprécier les cahiers des charges ou descriptifs fournis. **Il appartient à l'Acheteur de vérifier l'adéquation entre le choix du matériel et les conditions réelles d'utilisation.**

## 14. ASSURANCE

Notre Société est assurée de la manière suivante :

Responsabilité civile après livraison : Pour tous dommages confondus, dix millions (10 000 000) euros par année dont dommages immatériels non consécutifs : deux millions (2 000 000) euros par année.

## 15. RÈGLEMENT GÉNÉRAL SUR LA PROTECTION DES DONNÉES (RGPD)

Notre Société réalise des traitements informatiques pour la gestion de sa base client, de son site internet, des commandes, du service client et de sa communication externe. Ces traitements utilisent des données à caractère personnel de ses propres clients ou destinataires de livraisons sur ordre de ses clients. Ces données sont soumises aux dispositions de la Loi Informatique et Libertés n° 78-17 du 6 janvier 1978 modifiée, aux réglementations européennes en vigueur et notamment au Règlement européen 2016/679, et aux recommandations de la Commission Nationale de l'Informatique et des Libertés (« CNIL ») (ci-après ensemble les « **Règlements applicables** »). Pour toute information concernant le traitement de vos données à caractère personnel par notre Société, veuillez-vous référer à notre « Politique de protection des données personnelles » disponible sur notre site internet.

Si notre Société agit en qualité de sous-traitant des clients, responsables de traitement, les clients s'engagent à respecter l'ensemble de la réglementation applicable en matière de protection des données personnelles, notamment en ce qui concerne l'information des personnes dans le cadre de la transmission de leurs données à caractère personnel à notre Société pour les besoins de l'exécution du Contrat.

## 16. ATTRIBUTION DE JURIDICTION/ DROIT APPLICABLE

**16.1. De convention expresse, il est attribué compétence exclusive pour tous les litiges qui s'élèveraient entre les parties à l'occasion de leurs rapports commerciaux, aux Tribunaux français, et plus particulièrement au Tribunal de Commerce de Vienne, quels que soient le lieu de livraison, le mode de paiement accepté, et même en cas d'appel en garantie ou de pluralité de défendeurs.**

**16.2. Les relations avec l'acheteur sont régies par le droit français.**

## 17. CODE DE CONDUITE / ANTI-CORRUPTION

L'Acheteur accepte de se conformer pleinement à toutes les lois anti-corruption applicables et au code de conduite de notre société disponible sur le lien suivant : <https://www.thermador-groupe.fr/wp-content/uploads/Code-de-conduite-anticorruption-Thermador-groupe.pdf>

**En cas de traduction des présentes en langue étrangère, seul le texte rédigé en français aura valeur authentique.**

**TheWa**<sup>®</sup>  
PROFESSIONAL  
by  thermador

Parc d'Activités de Chesnes  
80, rue du Ruisseau - CS 10710  
38297 SAINT-QUENTIN-FALLAVIER CEDEX

**Tél. 04 74 94 41 33 / Fax 04 74 94 41 18**



[www.thermador.fr](http://www.thermador.fr)



Pour retrouver le catalogue  
en ligne, flashez le QR code

S.A.S au capital de 3 200 000 € | SIRET 338 292 972 00019