

Thewa[®]

PROFESSIONAL

by  *thermador*



ROBINETTERIE
SANITAIRE
TARIF GÉNÉRAL H.T.

MARS 2023



Reconnue depuis plus de 50 ans pour son expertise et son efficacité commerciale et logistique sur le marché du chauffage et de la sécurité sanitaire, Thermador a choisi de mettre ses compétences au service des professionnels de la robinetterie sanitaire par la création du département Thermador Water et de sa marque TheWa.

Des équipes techniques et commerciales dédiées vous garantissent une écoute et un suivi réactif et personnalisé. Des interlocuteurs expérimentés sur le terrain répondent à tous vos besoins au quotidien.

Partenariats

Fort de partenariats solides avec des **industriels européens sérieux et fiables**, Thermador propose une gamme complète de robinetterie sanitaire, qualitative et esthétique, sous la marque : **TheWa® Professional**.

Réservée exclusivement au réseau professionnel, la marque TheWa® compte plus de **300 références** réparties sur une trentaine de séries différentes, des plus essentielles aux plus innovantes.

Simplicité et efficacité

Une logistique efficace : plus de 98 % de taux de service, des commandes traitées et livrées complètes en 48/72 h partout en France.

Qualité

Parce que la qualité ne se reflète pas uniquement dans le chromé d'un mitigeur, Thermador effectue des contrôles stricts de ses produits et ne propose à la vente que des références conformes aux normes en vigueur.

Les produits de la marque TheWa® sont exclusivement destinés aux grossistes en robinetterie sanitaire afin de respecter la filière professionnelle. Ces articles rentrent naturellement dans le calcul du franco des commandes Thermador.

 POUR VOS COMMANDES :
commandes@thermador.fr

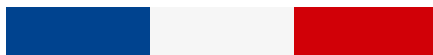
Avec les produits Thermador
Accessoires Chauffage Sanitaire

 **1 fournisseur unique
en 1 commande**

 **1 seul Franco**

 **1 seule livraison**





DES MITIGEURS MADE IN FRANCE

Pour des raisons techniques, industrielles et économiques, nos mitigeurs condensent le savoir-faire de fabricants de composants, parfois internationaux, pour vous proposer au final un produit design, fiable. Obligatoirement A.C.S. (Attestation de Conformité Sanitaire) 4 MS, (la composition du laiton n'intègre aucun composant potentiellement dangereux), et certifiés NF tout cela... au meilleur tarif possible.



Comment nos mitigeurs peuvent s'afficher « Made In France » ?

Cas n°1 : Si le produit ou une partie de ses composants est fabriqué en France.

Cas n° 2 : Si la valeur ajoutée apportée au produit et réalisée en France représente au moins 45% de la valeur totale.

Qui et comment se détermine le « Made In France » ?

Qui : Les Douanes Françaises (la Direction Générale des Douanes et des Droits Indirects).

Comment : Ce marquage fait suite à la remise d'un dossier complet. Celui-ci est soumis à un contrôle très strict par cette administration, qui valide ou refuse la demande.

NOTRE MITIGEUR « MADE IN FRANCE » DOIT RESPECTER CES 3 EXIGENCES :

- 1/ Le produit fini ne doit pas être dans la même « **catégorie douanière** » que ses composants potentiellement importés.
- 2/ Comporter un seuil minimum de valeur française, aujourd'hui établi à **45% du prix total**.
Sont intégrés les frais de conception, de fabrication, de contrôle, de certification NF... dont l'ACS, renouvelable tous les 5 ans et obligatoire en France.
- 3/ **Être finalisé en France** à partir de composants français ou non.
Les étapes de montage, d'assemblage et de conditionnement de nos mitigeurs sont réalisées avec beaucoup d'attention et selon un cahier des charges précis dans notre usine près de Sens.

NOS PROCESS RIGoureux NOUS PERMETTENT UN ENGAGEMENT FORT POUR LA MARQUE 

MADE IN FRANCE

CONCEPTION - ASSEMBLAGE - CONTRÔLE



NOUVEAUTÉS 2023



Gamme **PACT**
Série Noire



Mitigeur
LAVABO HAUT



E
R
A
M
M
O
S

GAMMES
COMPLÈTES Page
05

MITIGEURS
DE CUISINE Page
19

MITIGEURS
DE SALLE DE BAINS Page
33

MITIGEURS
THERMOSTATIQUES Page
55

SYSTÈMES
DE DOUCHE Page
63

SYSTÈMES ENCASTRÉS
& ACCESSOIRE Page
71

HYDROTHÉRAPIE Page
77

ROBINETS
DE COLLECTIVITÉS Page
85

SÈCHE-SERVIETTES Page
91

CAHIER
TECHNIQUE Page
99

TheWa®
PROFESSIONAL
by thermador

C'EST AUSSI UNE COLLECTION DE
SÈCHE-SERVIETTES



Élaborée avec notre partenaire fabricant Italien.
6 modèles déclinables en 70 coloris.

GAMMES COMPLÈTES

Série PACT	6 - 7	Série VODA	14
Série WATA+	8	Série AUGA	16
Série MADI+	10	Série AKVO	18
Série THUK	12		

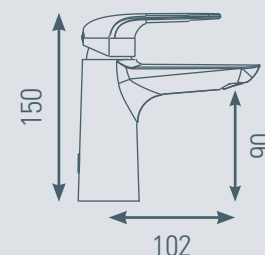
Série PACT

Fabrication
ITALIENNENEW
NEW**Mitigeur lavabo**

■ PACT15N

Hauteur totale 15 cm
Hauteur sous bec 9 cm
Saillie 10 cm

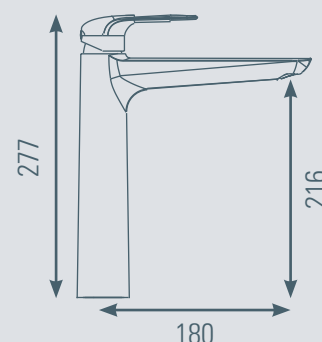
Noir.
Cartouche céramique Ø 35 mm (réf. CR030).
Modèle sans vidage (voir bonde page 100).
Aérateur orientable.

**Mitigeur lavabo haut**

■ PACT17N

Hauteur totale 28 cm
Hauteur sous bec 22 cm
Saillie 18 cm

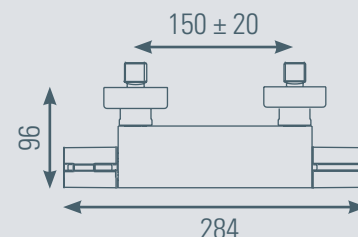
Noir.
Cartouche céramique Ø 35 mm (réf. CR030).
Modèle sans vidage (voir bonde page 100).
Aérateur orientable.

**Mitigeur thermostatique douche**

■ PACT50N

Largeur totale 29 cm

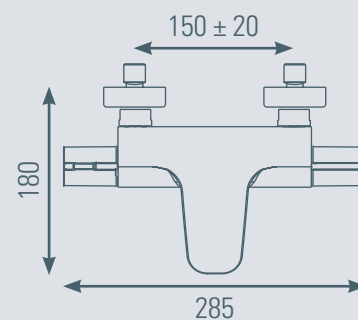
Noir.
Cartouche thermostatique (réf. CARTHERM1 (CR150C)).
Tête céramique (réf. VT002).
Corps froid.

**Mitigeur thermostatique bain-douche**

■ PACT55N

Largeur totale 29 cm

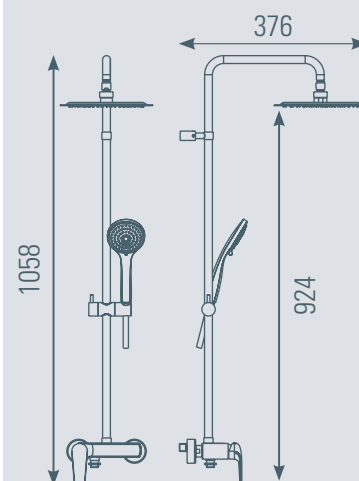
Noir.
Cartouche thermostatique (réf. CARTHERM1 (CR150C)).
Cartouche céramique (réf. CR041).
Corps froid.
Inverseur céramique sur poignée.

**Système de douche mécanique**

■ PACT100N

Pomme de douche Métal slim Ø 250 mm

Flexible PVC noir 150 cm anti-torsion.
Douchette 3 jets.
Inverseur mécanique.
Tube recoupable.



Série PACT

Fabrication
ITALIENNENEW
NEW

Système de douche thermostatique

■ PACT250N

Pomme de douche Métal slim Ø 250 mm

Flexible PVC lisse noir 150 cm anti-torsion.
Douchette 3 jets.
Inverseur céramique sur poignée.
Tube recoupable.

Système encastré lavabo

■ PACT155N

Mécanique

Noir.
Cartouche céramique Ø 35 mm (réf. CRO23).
Longueur du bec 171 mm.
Boîte d'encastrement (profondeur mini. 60 mm - maxi. 72 mm).
Aérateur orientable.

Système encastré 2 voies

■ PACT60N

Mécanique

1 seul code : bloc + façade

Métal noir.
Inverseur sur platine.
Boîte d'encastrement (profondeur mini. 69 mm - maxi. 82 mm).
Cartouche céramique (réf. CRO23).

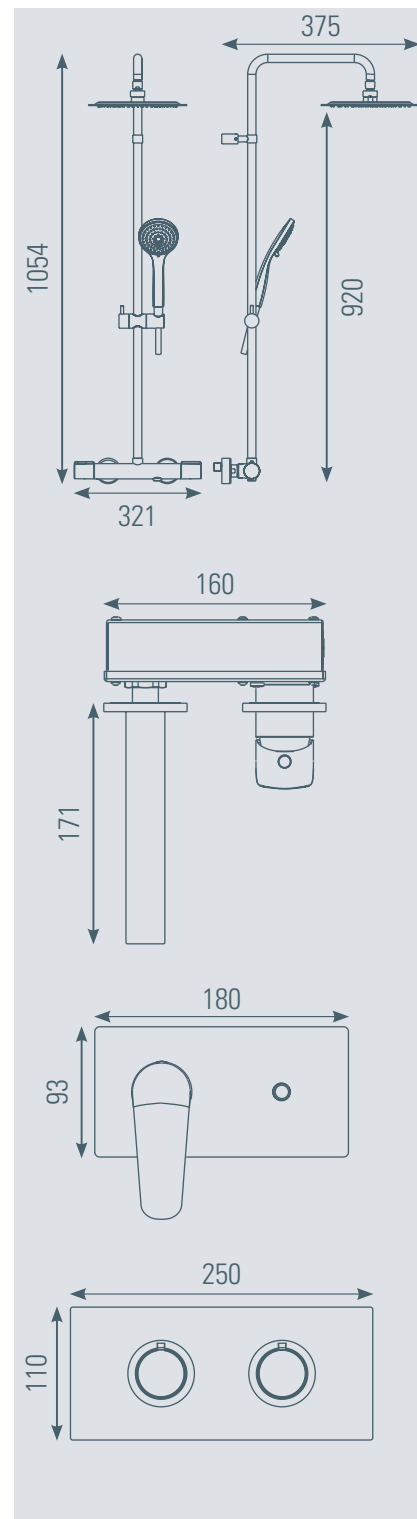
Système encastré 2 voies

■ PACT80N

Thermostatique

1 seul code : bloc + façade

Métal noir.
Inverseur sur platine.
Boîte d'encastrement (profondeur mini. 73 mm - maxi. 85 mm).
Cartouche thermostatique (réf. MVP1249).

2
VOIES2
VOIES

Code	Libellé	Tarif
PACT15N	Mitigeur lavabo noir	159,90 € H.T.
PACT17N	Mitigeur lavabo haut noir	270,10 € H.T.
PACT50N	Mitigeur thermostatique douche noir	248,10 € H.T.
PACT55N	Mitigeur thermostatique bain-douche noir	380,40 € H.T.
PACT100N	Colonne de douche mécanique noire	760,70 € H.T.
PACT250N	Colonne de douche thermostatique noire	826,90 € H.T.
PACT155N	Système encastré lavabo noir	325,20 € H.T.
PACT60N	Système encastré mécanique 2 voies noir	385,90 € H.T.
PACT80N	Système encastré thermostatique 2 voies noir	865,50 € H.T.

Série WATA+ (l'eau en Saramaka, Guyane-Surinam)

Cible : Diffus - Rénovation.
Fabrication italienne.



Fabrication
ITALIENNE

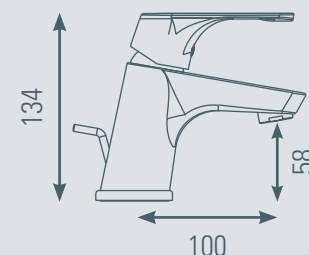


E₀ C₃ A₁ U₃

**Mitigeur lavabo standard**■ **WPL15**

(code usine ALPI : SPL72276CR)

Flexibles inox fournis.
Vidage métal.
Basette métal Ø 54 mm.
Aérateur anti-calcaire.
Cartouche Ø 35 mm C3 (réf. CR030).

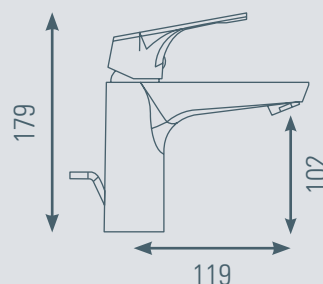


E₀ C₃ A₁ U₃

**Mitigeur lavabo medium**■ **WPL17**

(code usine ALPI : SPL72279CR)

Flexibles inox fournis.
Vidage métal.
Basette métal Ø 54 mm.
Aérateur anti-calcaire.
Cartouche Ø 35 mm C3 (réf. CR030).

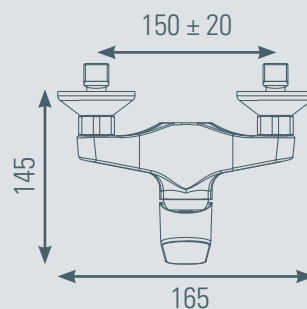


E₁ C₂ A₁ U₃

**Mitigeur douche**■ **WPL20**

(code usine ALPI : SPL72855CR)

Entraxe 150 mm ± 20 mm.
Saillie 145 mm.
Poignée verticale, gain de place.
Cartouche Ø 35 mm C2 (réf. CR038).

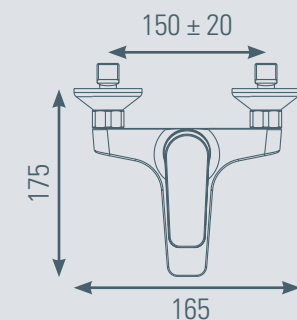


E_{3/1} C₂ A₁ U₃

**Mitigeur bain-douche**■ **WPL30**

(code usine ALPI : SPL72806CR)

Entraxe 150 mm ± 20 mm.
Saillie 175 mm.
Aérateur anti-calcaire.
Cartouche Ø 35 mm C2 (réf. CR034).

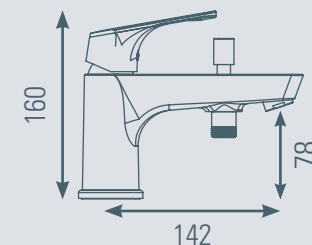


E_{3/1} C₂ A₁ U₃

**Mitigeur bain-douche monotrou**■ **WPL32**

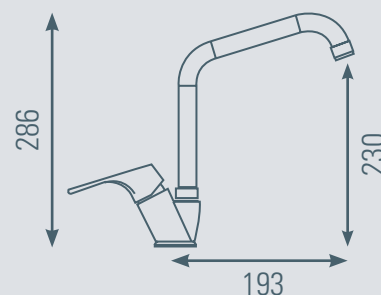
(code usine ALPI : SPL72808CR)

Flexibles inox.
Cartouche Ø 40 mm C2 (réf. CART40T1).

**Mitigeur cuisine**■ **WPL10**

(code usine ALPI : SPL72283CR)

Flexibles inox fournis.
Aérateur anti-calcaire.
Cartouche Ø 35 mm C3 (réf. CR035).



E₁ C₃ A₂ U₃**Mitigeur thermostatique douche****■ WPL50**

(code usine ALPI : SPL72255CR)

Corps « froid »**Sécurité C3 : coupure si > 50 °C**

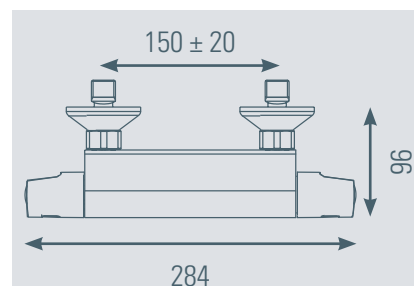
Entraxe 150 mm ± 20 mm.

Poignées ABS.

Saillie 96 mm.

Cartouche thermostatique (réf. CARTHERM4).

Cartouche céramique (réf. VT002).

E_{3/1} C₃ A₁ U₃**Mitigeur thermostatique bain-douche****■ WPL55**

(code usine ALPI : SPL72206CR)

Corps « froid »**Sécurité C3 : coupure si > 50 °C**

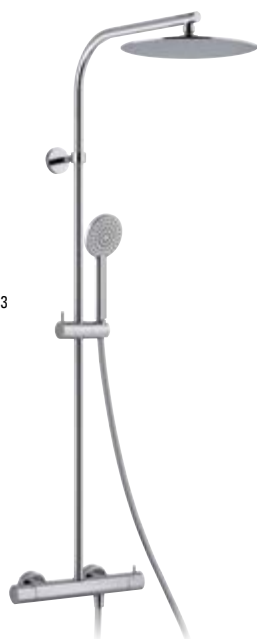
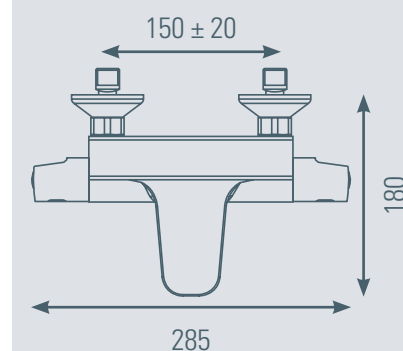
Entraxe 150 mm ± 20 mm.

Poignées ABS avec ergots de préhension.

Saillie 180 mm.

Cartouche thermostatique (réf. CARTHERM4).

Cartouche céramique/inverseur (réf. CR010NC).

E₁ C₁ A₁ U₃**Système de douche****■ PRO1**

(code usine : CNF78LRM2151CR)

Système thermostatique chromé**Mitigeur « corps froid » NF****Pomme de douche Métal slim Ø 250 mm NF****Flexible PVC métallisé anti-torsion 150 cm NF****Douchette ABS 1 jet 9 l/min NF**

Croisillons Métal.

Cartouche thermostatique - T° (réf. CARTHERM1).

Cartouche céramique - Débit + inverseur (réf. CR010NC).

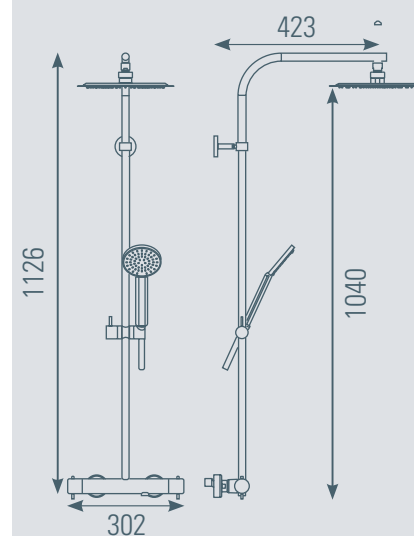
Économie d'eau avec bouton de blocage à mi-débit.

Sécurité avec bouton de blocage à 38 °C.

Inverseur céramique sur poignée.

Tube recoupable en laiton* Ø 20 mm.

* Le laiton ne rouille pas.



Code	Gencod	Libellé	Masterbox	Tarif
WPL15	3523830046675	Mitigeur lavabo standard	5	131,30 € H.T.
WPL17	3523830046682	Mitigeur lavabo medium	5	162,50 € H.T.
WPL20	3523830046699	Mitigeur douche	6	162,50 € H.T.
WPL30	8024559639483	Mitigeur bain-douche	6	181,40 € H.T.
WPL32	8024559642209	Mitigeur bain-douche monotrou	5	181,40 € H.T.
WPL10	8024559642117	Mitigeur évier	8	110,00 € H.T.
WPL50	3523830046712	Mitigeur thermostatique douche	10	212,60 € H.T.
WPL55	8024559639377	Mitigeur thermostatique bain-douche	5	325,10 € H.T.
PRO1	3523830084004	Colonne de douches thermostatique NF	1	719,10 € H.T.

Série MADI+ (l'eau en Venda, Afrique du Sud)

Cible : Diffus - Rénovation.

Fabrication française (céramique) / Fabrication italienne (thermostatique et douche).

E₁ C₃ A₂ U₃**Mitigeur lavabo**■ **MPL15**

Flexibles inox fournis.
Vidage ABS clic-clac NF.
Basette métal Ø 43 mm.
Aérateur anti-calcaire.
Cartouche Ø 35 mm C3 (réf. R07523).

E₁ C₃ A₂ U₃NEW
NEW**Mitigeur lavabo medium**■ **MPL17**

Flexibles inox fournis.
Vidage ABS clic-clac NF.
Basette métal Ø 43 mm.
Aérateur anti-calcaire.
Cartouche Ø 35 mm C3 (réf. R07523).

E₁ C₂ A₁ U₃**Mitigeur douche**■ **MPL20**

Entraxe 150 mm ± 20 mm.
Saillie 144 mm.
Poignée verticale, gain de place.
Cartouche Ø 35 mm C2 (réf. R05345).

E_{3/1} C₁ A₁ U₃**Mitigeur bain-douche**■ **MPL30**

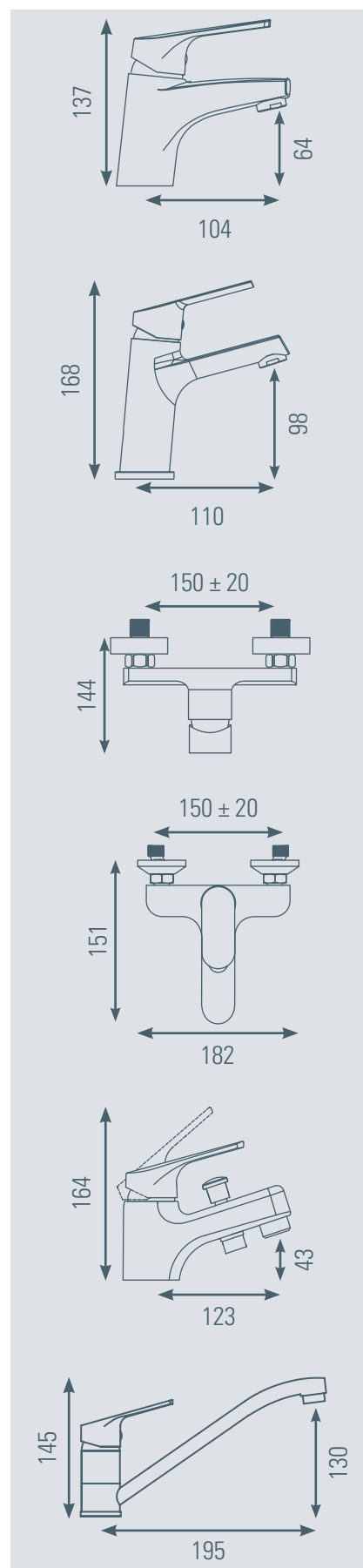
Entraxe 150 mm ± 20 mm.
Saillie 151 mm.
Cartouche Ø 35 mm C2 (réf. R05413).

E_{3/1} C₁ A₁ U₃**Mitigeur bain-douche monotrou**■ **MAA32**

Flexibles inox fournis.
Saillie 135 mm.
Cartouche Ø 40 mm C2 (réf. CART40T1).

E₀ C₃ A₁ U₃**Mitigeur cuisine**■ **MPL10**

Flexibles inox fournis.
Basette métal Ø 43 mm.
Aérateur anti-calcaire.
Cartouche Ø 35 mm C3 (réf. R07523).



E₀C₃A₁U₃**Mitigeur cuisine haut****■ MPL13**

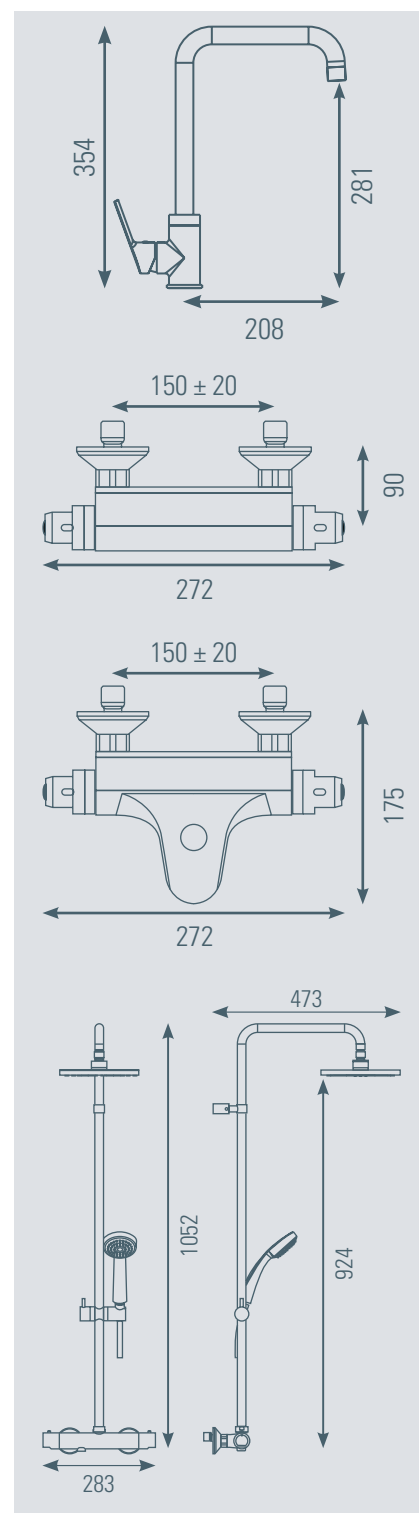
Flexibles inox fournis.
Basette métal Ø 48 mm.
Fixation écrou central à serrage rapide.
Aérateur anti-calcaire.
Cartouche Ø 35 mm C3 (réf. R09893).

E₁C₂A₁U₃**Mitigeur thermostatique douche****■ JO74155CR**

(code usine ALPI : JO74155CR)
Entraxe 150 mm ± 20 mm.
Poignées ABS.
Saillie 90 mm.
Cartouche thermostatique (réf. CARTHERM1).
Cartouche céramique (réf. VT002).

E₃₁C₂A₁U₃**Mitigeur thermostatique bain-douche****■ JO74106CR**

(code usine ALPI : JO74106CR)
Entraxe 150 mm ± 20 mm.
Poignées ABS.
Saillie 175 mm.
Cartouche thermostatique (réf. CARTHERM4).
Cartouche céramique/inverseur (réf. CR010NC).

**Système de douche****■ PRO5**

(code usine : CNF97RP2151CR)

Système thermostatique chromé**Mitigeur NF****Pomme de douche ABS Ø 200 mm NF****Flexible PVC métallisé anti-torsion NF 150 cm****Douchette ABS 1 jet 9 l/min NF**

Croisillons ABS.
Cartouche thermostatique - T° (réf. CARTHERM1).
Cartouche céramique - Débit + inverseur (réf. CR010NC).
Économie d'eau avec bouton de blocage à mi-débit.
Sécurité avec bouton de blocage à 38 °C.
Inverseur céramique sur poignée.
Tube recoupable en laiton* Ø 21 mm.

* Le laiton ne rouille pas.

E₁C₁A₁U₃

Code	Gencod	Libellé	Masterbox	Tarif
MPL15	3523830086879	Mitigeur lavabo vidage ABS clic-clac	8	115,50 € H.T.
MPL17	3523830086909	Mitigeur lavabo medium ABS clic-clac	8	135,00 € H.T.
MPL20	3523830086886	Mitigeur douche	7	119,40 € H.T.
MPL30	3523830086893	Mitigeur bain-douche	10	138,10 € H.T.
MAA32	3523830040949	Mitigeur bain-douche monotron	12	126,00 € H.T.
MPL10	3523830086848	Mitigeur évier	9	100,50 € H.T.
MPL13	3523830086855	Mitigeur évier haut	8	119,40 € H.T.
JO74155CR	3523830047160	Mitigeur thermostatique douche	6	175,10 € H.T.
JO74106CR	8024559638851	Mitigeur thermostatique bain-douche	6	237,60 € H.T.
PRO5	3523830084028	Colonne de douche thermostatique	1	493,90 € H.T.

Série THUK (l'eau en Khmer, Cambodge)

Cible : Diffus - Rénovation.

Fabrication italienne (céramique et thermostatique).

Fabrication
ITALIENNEE₀ C₃ A₁ U₃**Mitigeur lavabo**

■ THU15

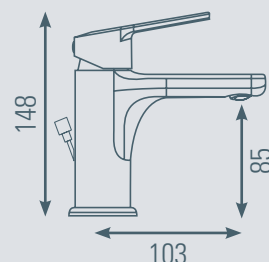
(code usine ALPI : PM291F376CR)

Flexibles inox fournis.
Vidage **ABS** avec tirette.
Basette Ø 35 mm.
Cartouche Ø 35 mm C3 (réf. CR029).

■ THU16

(code usine ALPI : PM291F376CR-METAL)

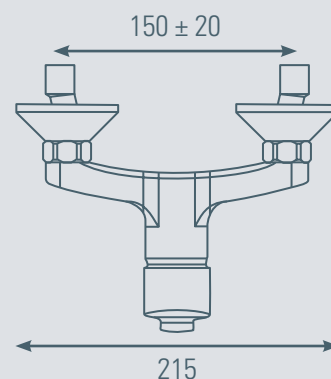
Flexibles inox fournis.
Vidage **métal** avec tirette.
Basette Ø 50 mm.
Cartouche Ø 35 mm C3 (réf. CR029).

E₀ C₃ A₁ U₃E₁ C₂ A₁ U₃**Mitigeur douche**

■ THU20

(code usine ALPI : PM291F855CR)

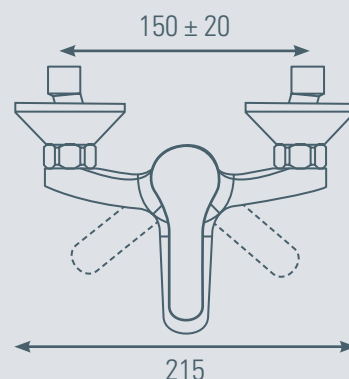
Entraxe 150 mm ± 20 mm.
Saillie 130 mm.
Poignée verticale.
Cartouche Ø 35 mm C2 (réf. CR038).

E_{3/1} C₂ A₁ U₃**Mitigeur bain-douche**

■ THU30

(code usine ALPI : PM291F806CR)

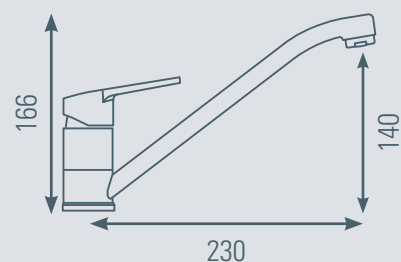
Entraxe 150 mm ± 20 mm.
Saillie 150 mm.
Cartouche Ø 35 mm C2 (réf. CR038).

E₀ C₃ A₁ U₃**Mitigeur cuisine**

■ THU10

(code usine ALPI : PM291F382CR)

Flexibles inox fournis.
Cartouche Ø 35 mm C3 (réf. CR029).



E₁ C₂ A₁ U₃**Mitigeur thermostatique douche****■ THU50**

(code usine ALPI : PM82155CR)

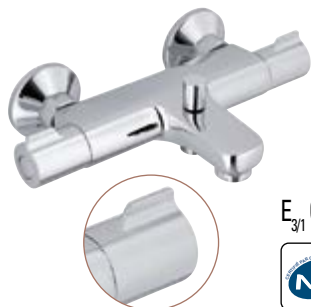
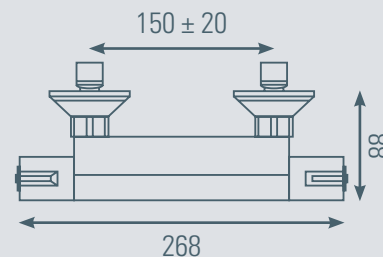
Entraxe 150 mm ± 20 mm.

Poignées ABS avec ergots de préhension.

Saillie 88 mm.

Cartouche thermostatique (réf. CR203C).

Cartouche céramique (réf. VT002).

E_{3/1} C₂ A₁ U₃**Mitigeur thermostatique bain-douche****■ THU55**

(code usine ALPI : PM82106CR)

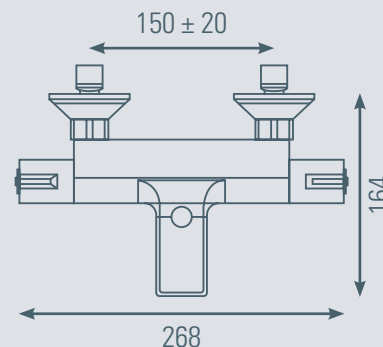
Entraxe 150 mm ± 20 mm.

Poignées ABS avec ergots de préhension.

Saillie 164 mm.

Cartouche thermostatique (réf. CR203C).

Cartouche céramique/inverseur manuel (réf. VT002).

**Colonne de douche thermostatique****■ MIZ27**

(code usine : J097RP2151)

Système thermostatique chromé**Pomme de douche ABS Ø 200 mm****Flexible PVC métallisé anti-torsion 150 cm****Douchette ABS 1 jet**

Croisillons ABS.

Cartouche thermostatique - T° (réf. CARTHERM1).

Cartouche céramique - Débit + inverseur (réf. CR010NC).

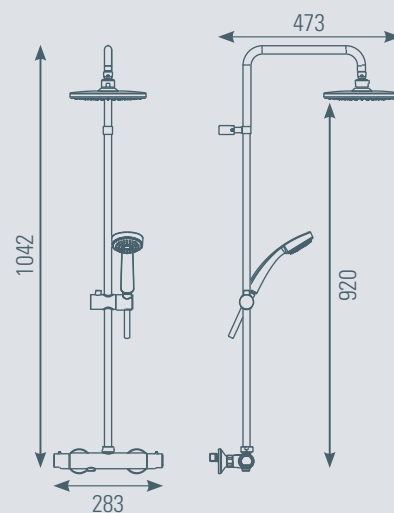
Économie d'eau avec bouton de blocage à mi-débit.

Sécurité avec bouton de blocage à 38 °C.

Inverseur céramique sur poignée.

Tube recoupable en laiton* Ø 21 mm.

* Le laiton ne rouille pas.



Code	Gencod	Libellé	Masterbox	Tarif
THU15	8024559643947	Mitigeur lavabo standard vidage ABS	10	107,50 € H.T.
THU16	8024559646245	Mitigeur lavabo standard vidage métal	10	113,80 € H.T.
THU20	8024559643954	Mitigeur douche	10	112,60 € H.T.
THU30	3523830047139	Mitigeur bain-douche	10	135,10 € H.T.
THU10	8024559643930	Mitigeur évier	10	100,00 € H.T.
THU50	8024559642773	Mitigeur thermostatique douche	10	127,60 € H.T.
THU55	8024559642780	Mitigeur thermostatique bain-douche	5	171,30 € H.T.
MIZ27	3523830046750	Colonne de douche thermostatique	3	508,40 € H.T.

Série VODA (l'eau en Bulgare)

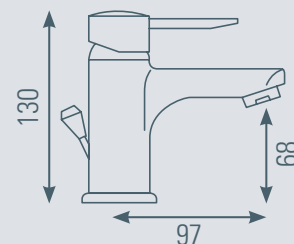
Cible Chantier - Collectif - Rénovation.

Fabrication française (céramique) / Fabrication italienne (thermostatique et douche).

E₀C₃A₂U₃**Mitigeur lavabo**

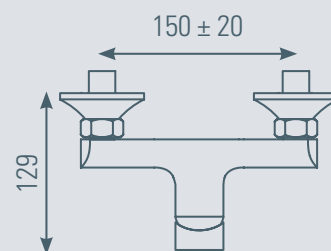
■ VOD15

Flexibles inox pré-vissés.
Vidage ABS clic-clac NF (existe en vidage avec tirette en ABS ou métal).
Basette métal Ø 43 mm.
Aérateur anti-calcaire.
Cartouche Ø 35 mm C3 (réf. R07523).

E₁C₂A₁U₃**Mitigeur douche**

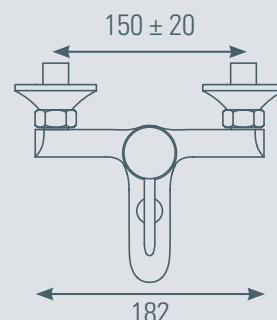
■ VOD20

Entraxe 150 mm ± 20 mm.
Saillie 129 mm.
Poignée verticale.
Cartouche Ø 35 mm C2 (réf. R05345).

E_{3/1}C₂A₁U₃**Mitigeur bain-douche**

■ VOD30

Entraxe 150 mm ± 20 mm.
Saillie 129 mm - poignée verticale.
Cartouche Ø 35 mm C2 (réf. R05345).

E_{3/1}C₁A₁U₃**Mitigeur bain-douche monotrou**

■ VOD32

Flexibles pré-vissés.
Saillie 136 mm.
Cartouche Ø 35 mm C2 (réf. CART35T9).

**Mitigeur bidet**

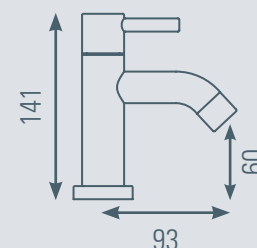
■ VOD40

Flexibles inox fournis.
Bec sur rotule.
Cartouche Ø 35 mm.

**Robinet monofluide lave-mains**

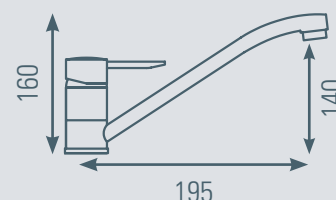
■ VOD170

Monofluide avec 1 flexible inox M1/2.
Vidage ABS tirette.
Aérateur anti-calcaire réducteur de débit.
Embase Ø 45 mm.
Cartouche Ø 35 mm (réf. R03112).

E₀C₃A₁U₃**Mitigeur cuisine**

■ VOD10

Flexibles inox pré-vissés.
Basette métal Ø 43 mm.
Aérateur anti-calcaire.
Cartouche Ø 35 mm C3 (réf. R07523).



E₀ C₃ A₁ U₃**Mitigeur cuisine haut****■ VOD13**

Flexibles inox pré- vissés.
Basette métal Ø 48 mm.
Fixation écrou central à serrage rapide.
Aérateur anti-calcaire.
Cartouche Ø 35 mm C3 (réf. R09893).

E₁ C₂ A₁ U₃**Mitigeur thermostatique douche****■ THU50**

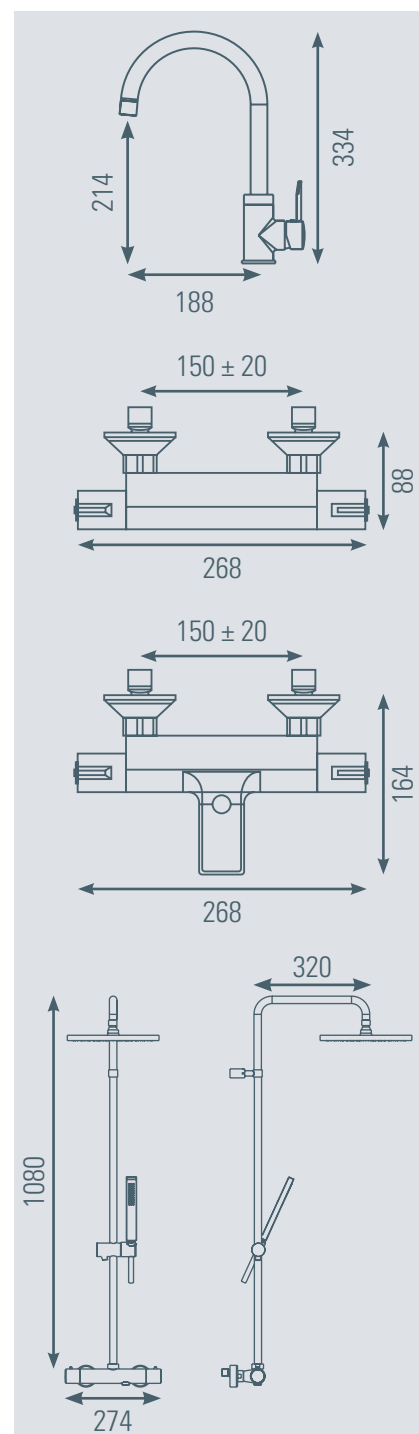
(code usine ALPI : PM82155CR)
Entraxe 150 mm ± 20 mm.
Poignées ABS avec ergots de préhension.
Saillie 88 mm.
Cartouche thermostatique (réf. CR203C).
Cartouche céramique (réf. VT002).

E_{3/1} C₂ A₁ U₃**Mitigeur thermostatique bain-douche****■ THU55**

(code usine ALPI : PM82106CR)
Entraxe 150 mm ± 20 mm.
Poignées ABS avec ergots de préhension.
Saillie 164 mm.
Cartouche thermostatique (réf. CR203C).
Cartouche céramique (réf. VT002).
Inverseur manuel.

**Colonne de douche****■ MIZ22**

Mitigeur thermostatique bain-douche.
Croisillons métal.
Corps « froid ».
Entraxe 150 mm ± 20 mm.
Cartouche thermostatique.
Cartouche céramique/inverseur.



Code	Gencod	Libellé	Masterbox	Tarif
VOD15	3523830039943	Mitigeur lavabo vidage ABS clic-clac	12	92,90 € H.T.
SIN001ABS	352380047610	Mitigeur lavabo vidage tirette décentrée ABS	10	86,70 € H.T.
SIN001M	352380047603	Mitigeur lavabo vidage tirette décentrée métal	10	91,60 € H.T.
VOD20	3523830039950	Mitigeur douche	8	94,30 € H.T.
VOD30	3523830039967	Mitigeur bain-douche	6	119,40 € H.T.
VOD32	3523830040932	Mitigeur bain-douche monotrou	12	112,04 € H.T.
VOD40	3523830039974	Mitigeur bidet	24	92,90 € H.T.
VOD170	3523830106140	Robinet monofluide lave-mains	10	75,40 € H.T.
VOD10	3523830039936	Mitigeur évier	8	87,90 € H.T.
VOD13	3523830086916	Mitigeur évier bec haut	9	106,80 € H.T.
THU50	8024559642773	Mitigeur thermostatique douche	6	127,60 € H.T.
THU55	8024559642780	Mitigeur thermostatique bain-douche	6	171,30 € H.T.
MIZ22	3523830105501	Colonne de douche thermostatique	3	332,90 € H.T.

Série AUGA (l'eau en Aragonais, Espagne)

Cible Chantier - Collectif - Rénovation.

Fabrication française et portugaise (gamme céramique) / Fabrication italienne (gamme thermostatique).

E₁ C₁ A₁ U₃**Mitigeur lavabo**■ **AGA150**

Flexibles inox fournis.
Vidage ABS clic-clac NF.
Basette métal Ø 47 mm.
Aérateur anti-calcaire.
Cartouche Ø 35 mm (réf. R01149).

E₁ C₁ A₁ U₃**Mitigeur douche**■ **AGA200**

Entraxe 150 mm ± 20 mm.
Saillie 153 mm.
Poignée horizontale.
Cartouche Ø 35 mm (réf. R01149).

E_{3/1} C₁ A₁ U₃**Mitigeur bain-douche**■ **AGA300**

Entraxe 150 mm ± 20 mm.
Saillie 152 mm.
Aérateur anti-calcaire
Cartouche Ø 35 mm (réf. R01156).

**Mitigeur bain-douche monotrou**■ **AGA32**

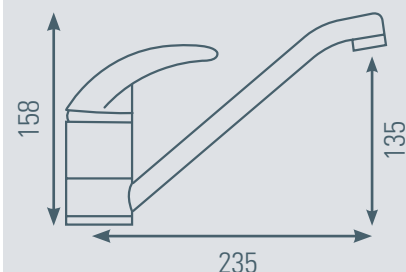
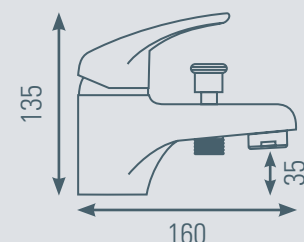
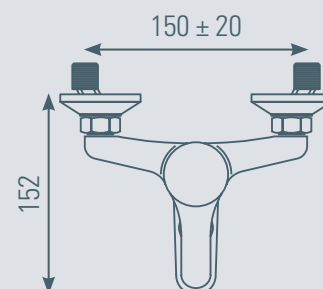
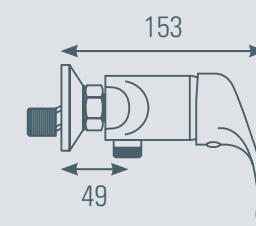
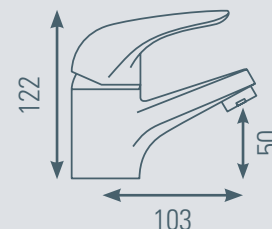
Flexibles inox pré-vissés.
Cartouche Ø 40 mm (réf. CART40T2).

**Mitigeur bidet**■ **AGA40**

Flexibles inox fournis.
Bec sur rotule.
Cartouche Ø 40 mm (réf. CART40T2).

E₁ C₁ A₁ U₃**Mitigeur cuisine**■ **AGA100**

Flexibles inox fournis.
Basette métal Ø 51 mm.
Aérateur anti-calcaire.
Cartouche Ø 35 mm (réf. R01149).



**Mitigeur cuisine haut****■ BOH10**

Flexibles inox fournis.
Aérateur anti-calcaire.
Cartouche Ø 40 mm (réf. CART40T4).

E₁ C₂ A₁ U₃**Mitigeur thermostatique douche****■ THU50**

(code usine ALPI : PM82155CR)

Entraxe 150 mm ± 20 mm.
Poignées ABS avec ergots de préhension.
Saillie 88 mm.
Cartouche thermostatique (réf. CR203C).
Cartouche céramique (réf. VT002).

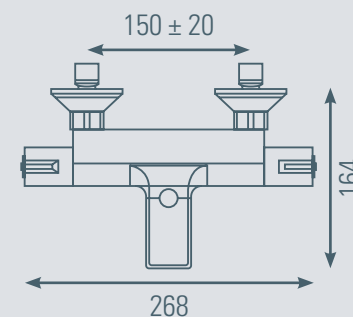
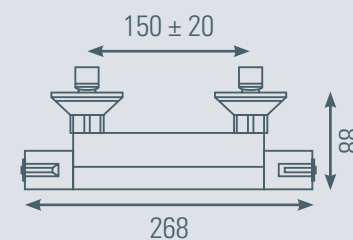
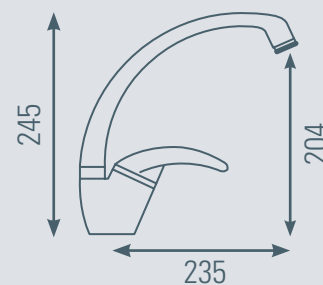
E_{3/1} C₂ A₁ U₃**Mitigeur thermostatique bain-douche****■ THU55**

(code usine ALPI : PM82106CR)

Entraxe 150 mm ± 20 mm.
Poignées ABS avec ergots de préhension.
Saillie 164 mm.
Cartouche thermostatique (réf. CR203C).
Cartouche céramique/inverseur manuel (réf. VT002).

**Barre de douche****■ UDE175BA**

Barre 60 cm.
Fixation haute « rénovation » réglable.
Flexible double agrafage 175 cm spécial bain-douche.
Douchette 1 jet Ø 84 mm.



Code	Gencod	Libellé	Masterbox	Tarif
AGA150	3523830099879	Mitigeur lavabo vidage tirette ABS	10	81,60 € H.T.
AGA200	3523830099886	Mitigeur douche	10	81,60 € H.T.
AGA300	3523830099893	Mitigeur bain-douche	6	115,00 € H.T.
AGA32	3523830039981	Mitigeur bain-douche monotrou	12	123,90 € H.T.
AGA40	3523830038373	Mitigeur bidet	12	86,70 € H.T.
AGA100	3523830099862	Mitigeur évier standard	10	75,40 € H.T.
BOH10	3523830037536	Mitigeur évier bec haut	10	104,80 € H.T.
THU50	8024559642773	Mitigeur thermostatique douche	6	127,60 € H.T.
THU55	8024559642780	Mitigeur thermostatique bain-douche	6	171,30 € H.T.
UDE175BA	3523830103897	Barre de douche équipée	8	47,70 € H.T.

Série AKVO (l'eau en Esperanto, International)

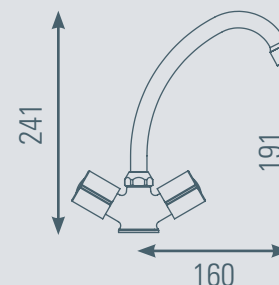
Cible Chantier - Collectif - Rénovation.

Fabrication française / Cartouche Céramique 1/2 tour.

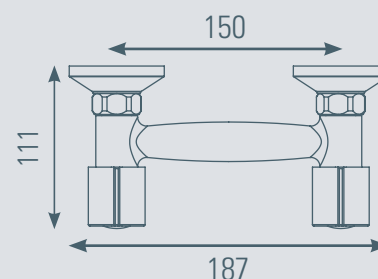
Croisillons métal.

**Mélangeur lavabo**■ **AKV150**

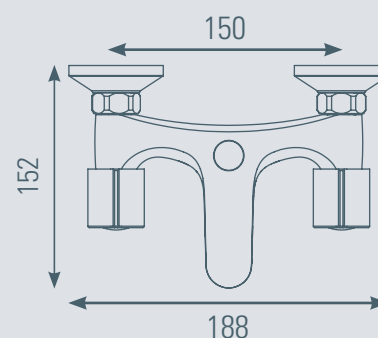
Flexibles inox fournis.
Vidage ABS clic-clac.
Embase Ø 43,6 mm.
Aérateur anti-calcaire.
2 têtes céramiques (réf. R00226 (1 pièce)).

**Mélangeur douche**■ **AKV200**

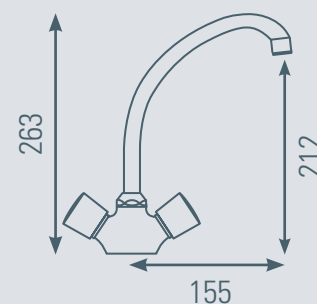
Entraxe 150 mm ± 20 mm.
Saillie 111 mm.
2 têtes céramiques (réf. R00226 (1 pièce)).

**Mélangeur bain-douche**■ **AKV300**

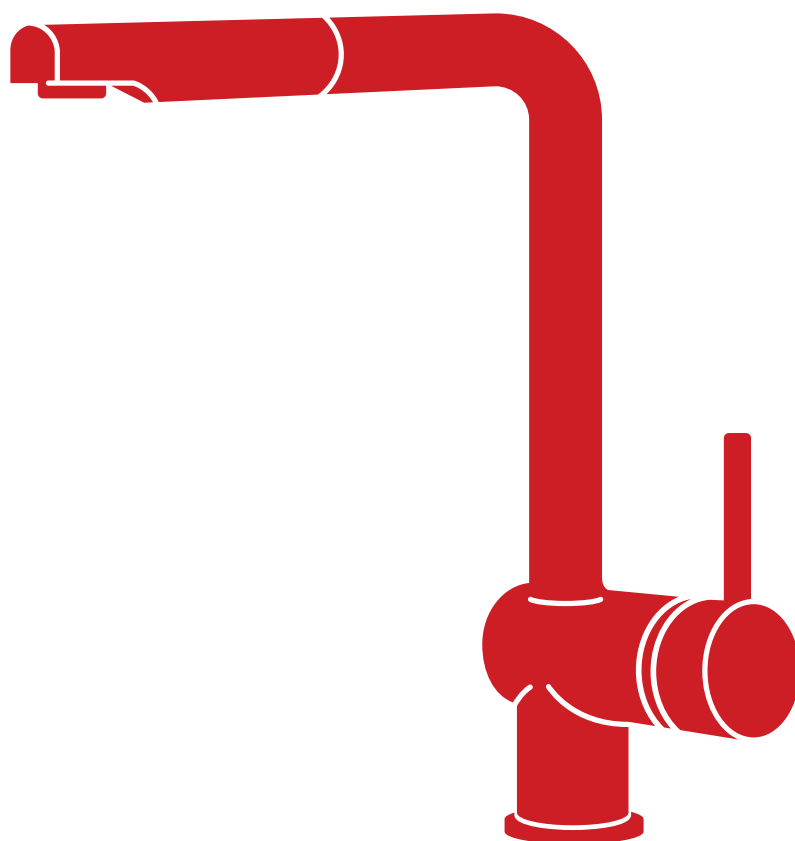
Entraxe 150 mm ± 20 mm.
Saillie 152 mm.
Aérateur anti-calcaire.
2 têtes céramiques (réf. R00226 (1 pièce)).

**Mélangeur cuisine**■ **AKV100**

Flexibles inox fournis.
Embase Ø 50 mm.
Aérateur anti-calcaire.
2 têtes céramiques (réf. R00226 (1 pièce)).



Code	Gencod	Libellé	Masterbox	Tarif
AKV150	3523830099831	Mélangeur lavabo	8	81,60 € H.T.
AKV200	3523830099848	Mélangeur douche	12	75,40 € H.T.
AKV300	3523830099855	Mélangeur bain-douche	10	94,30 € H.T.
AKV100	3523830099824	Mélangeur évier	10	81,60 € H.T.



CUISINE

Séries DANUM	20	Séries TELO, MADI+ & BOHE	27
Série TUBIG	21	Séries MADI+, WATA+ & VAND	28
Série TANER	22	Séries THUK, VIZ & OMI	29
Série VATURA	23	Série MADI+	30
Séries KOMÉ & MADI+	24	Série VODA	31
Séries MAMBA & KOMÉ	25	Séries AUGA & AKVO	32
Série DOLO	26		

Séries DANUM (l'eau en Philippin) & UIGE (l'eau en Gaélique, Écosse)

41
cm

■ UIGE

Bec flexible et déclinable
2 jets par impulsion

Chromé.

Cartouche \varnothing 35 mm (réf. R01026).

Flexible douche (réf. R00042).

Douchette (réf. R00059).

Embase métal \varnothing 49 mm.

Fixation par écrou central / contreplaqué fournie.

UIG14 | 225,00 € H.T.

43
cm

■ UIGE

2 jets par rotation de la pomme
Bec déclinable

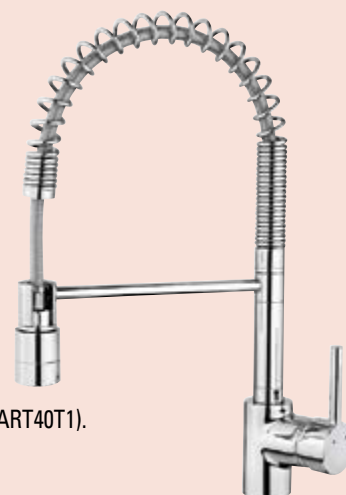
Chromé.

Cartouche céramique \varnothing 40 mm (réf. CART40T1).

Flexibles F3/8".

Contreplaqué de fixation fournie.

UIG13 | 195,00 € H.T.

40
cm

■ DANUM

Bec flexible
2 jets par impulsion

Chromé.

Cartouche \varnothing 35 mm (réf. R09893).

Flexible douche (réf. DAN14F).

Douchette (réf. DAN14D).

Embase métal \varnothing 50 mm.

Fixation par écrou central / contreplaqué fournie.

DAN14 | 145,00 € H.T.

50
cm

■ DANUM

Bec flexible et déclinable
2 jets par impulsion
Butée 1/2 débit (type C2)

Chromé.

Cartouche \varnothing 35 mm (réf. R01071).

Flexible douche (réf. R00967).

Douchette (réf. DAN14D).

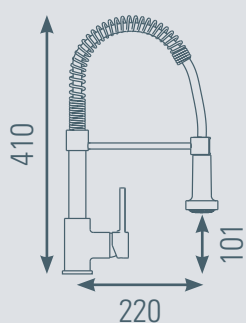
Embase métal \varnothing 50 mm.

Fixation par écrou central / contreplaqué fournie.

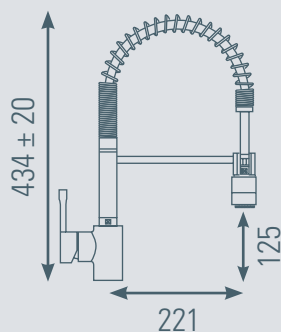
DAN15 | 245,00 € H.T.



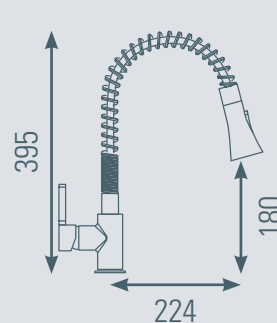
UIG14



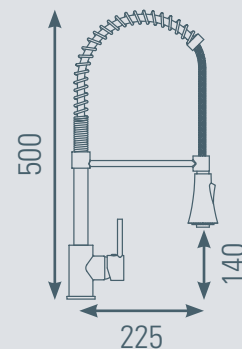
UIG13



DAN14



DAN15



Série TUBIG (l'eau en Tagalog, Philippines)



TUB13C



■ TUBIG

Bec flexible et déclinable

TUB13C et TUB14C = gainage chromé métallique souple

TUB13 et TUB14 = couleurs gainage silicone résistant

Cartouche ø 25 mm (réf. R01279).

Flexible douche (réf. R01711).

Embase métal ø 48 mm.

Fixation par écrou central / contreplaqué fournie.

TUB13 & TUB14 chromé | 225,00 € H.T.

TUB13 & TUB14 couleurs | 249,00 € H.T.



Chromé/Gris
TUB13W



Chromé/Rouge
TUB13R



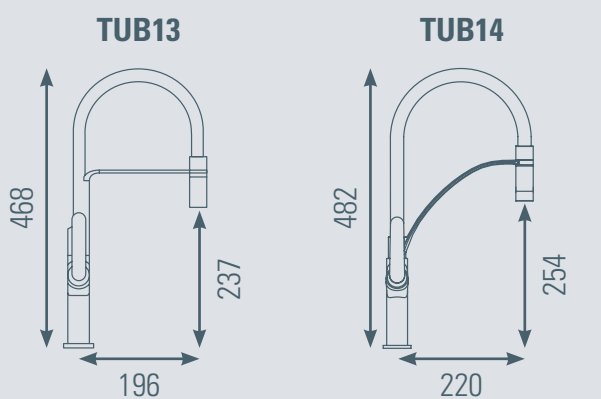
Chromé/Vert
TUB13A



Chromé/Blanc
TUB13B



Chromé/Noir
TUB13N



Chromé/Noir
TUB14N



Chromé
TUB14C

Série TANER (l'eau en Tamoul)



32
cm

■ TANER

Bec extractible 1 jet
Hauteur totale 32 cm
Hauteur sous bec 29 cm

Chromé pour le TAN11C.
Cartouche ø 40 mm (réf. R01002).
Flexible douchette (réf. AGA11F).
Bec : nous consulter.
Embase métal.



Chromé
TAN11C

TAN11C chromé | 150,80 € H.T.

TAN11N noir | 175,90 € H.T.

TAN11NCH chromé/noir | 175,90 € H.T.

TAN11NX type inox | 175,90 € H.T.

* "All black" ("Tout noir").



R05598 bec chromé | 24,80 € H.T.

R08674 bec noir | 24,80 € H.T.

R08681 bec inox | 24,80 € H.T.



Noir "All black"*
TAN11N

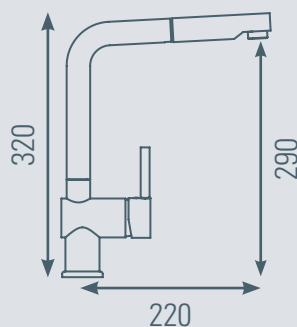


Chromé/Noir
TAN11NCH



Type inox
TAN11NX

TAN11



Série VATURA (l'eau en Tibétain)



35
cm

■ VATURA

Mitigeur style "industriel"
Hauteur totale 35 cm
Hauteur sous bec 28 cm

VAT13C



Chromé pour le VAT13C.
Noir « All black* » pour le VAT13N avec poignée rouge
supplémentaire fournie.
Cartouche ø 25 mm (réf. RO1040).

VAT13C chromé & noir | 119,40 € H.T.

VAT13N noir | 125,60 € H.T.

All black ("Tout noir").

* Avec poignée rouge dans l'emballage.



Poignée rouge fournie pour le VAT13N.



VAT13N

W VATURA c'est aussi une gamme salle de bains
en version bec court et bec long



Bec court

VAT15C | 119,40 € H.T.



Bec court

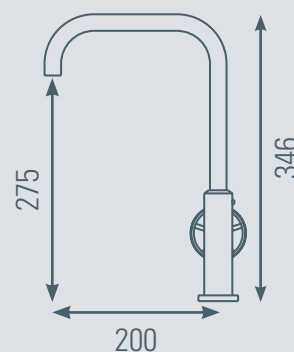
VAT15N | 125,60 € H.T.



Bec long

VAT15RG | 138,10 € H.T.

P.V.D



Séries KOME (l'eau en Moré, Afrique) & MADI+ (l'eau en Venda, Afrique du Sud)

Cartouche type C3

- Économie d'eau
- Économie d'énergie



40
cm

20
cm

■ MADI+

Version Pro du KOM1N

Chromé noir.

Cartouche ø35 mm (réf. R01026).

Économie d'eau et d'énergie type C3.

Bec articulé complet (réf. R05864).

Aérateur type « coin slot », entretien facile.

Fixation par écrou central.

Embase métal ø 50 mm.

MPL13FLEXNE | 129,00 € H.T.



40
cm

20
cm

■ KOME

**Bec modulable
à mémoire de forme**
Hauteur minimum 20 cm

Chromé noir.

Cartouche ø35 mm (réf. R01026).

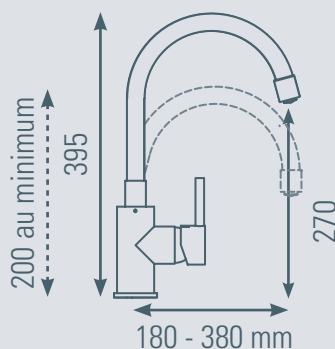
Aérateur type « coin slot » (réf. R00395),
entretien facile.

Bec articulé complet (réf. R05864).

KOM1N | 120,00 € H.T.



KOM1N - MPL13FLEXNE



Séries MAMBA (l'eau en Lari, Congo) & KOME (l'eau en Moré, Afrique)

NEW
NEW

■ MAMBA

Bec haut déclinable
avec 2 jets

Noir / Gris.
 Cartouche \varnothing 35 mm (réf. R01026).
 Manette métal grise.
 Flexible douche (réf. R02831).
 Aérateur anticalcaire.
 Embase métal \varnothing 50 mm.
 Bec noir 2 jets (réf. R02824).

MAM13 | 241,40 € H.T.

33
cm

■ KOME

Bec rond
 Hauteur totale 33 cm
 Hauteur sous bec 21 cm

Noir « All black* ».
 Cartouche \varnothing 35 mm (réf. R01026).
 Aérateur complet noir (réf. R00646).
 Embase métal noir \varnothing 48 mm.
 Fixation par écrou central à serrage rapide.

KOM2N | 113,00 € H.T.

35
cm

■ KOME

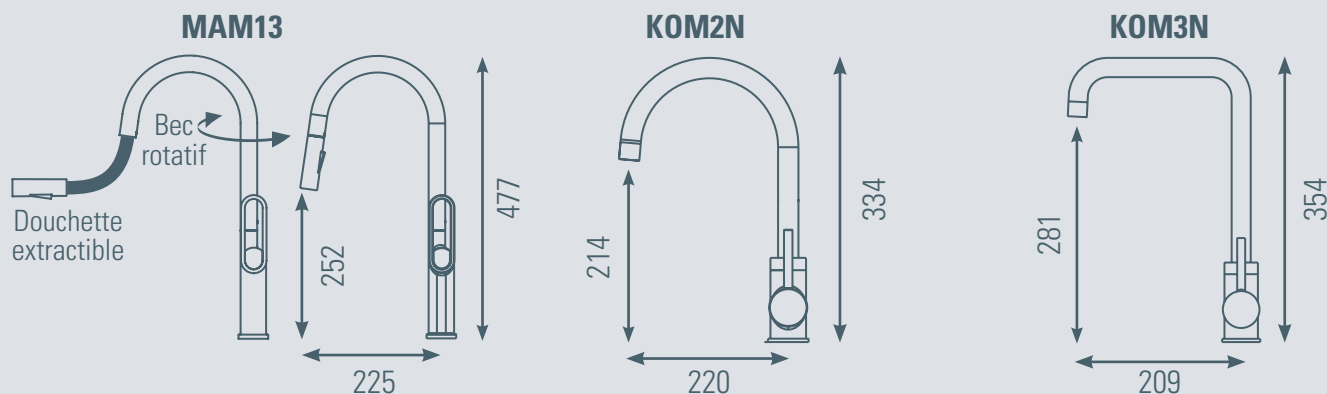
Bec carré
 Hauteur totale 35 cm
 Hauteur sous bec 28 cm

Noir « All black* ».
 Cartouche \varnothing 35 mm (réf. R01026).
 Aérateur complet noir (réf. R00646).
 Embase métal noir \varnothing 48 mm.
 Fixation par écrou central à serrage rapide.

KOM3N | 119,40 € H.T.



* "All Black" ("Tout noir").



Série DOLO (l'eau en Créole)



W Mitigeur Spécial sous fenêtre



■ DOLO

Bec carré inclinable
Hauteur totale 34 cm
Hauteur sous bec 26 cm
Hauteur minimale inclinée 8 cm

Chromé.
Cartouche ø40 mm (réf. CART40T3).

DOL10 | 278,70 € H.T.



W Mitigeur Spécial sous fenêtre



■ DOLO

Système encastrable dans le plan de travail
2 hauteurs verrouillables
Hauteur totale 30 cm
Hauteur minimale repliée 9 cm

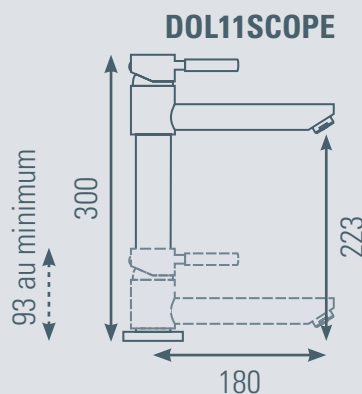
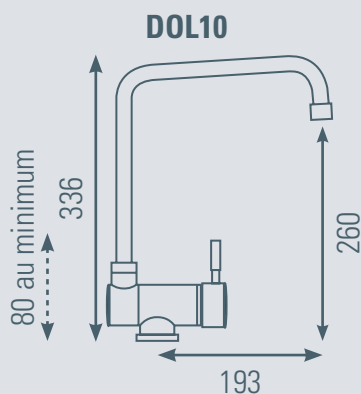
Chromé.
Embase métal ø62 mm.
Cartouche ø35 mm (réf. R08261).

DOL11SCOPE | 214,00 € H.T.



Prévoir un espace de 22 cm sous le plan de travail pour le corps du mitigeur

Perforation du plan de travail ø42 mm min



Séries **TELO** (l'eau en Croatie), **MADI+** (l'eau en Venda, Afrique du Sud) & **BOHE** (l'eau en Arabe)

 39
cm

■ TELO

Douchette
extractible 1 jet
Hauteur totale 39 cm
Hauteur sous bec 21 cm

Chromé.
Cartouche \varnothing 35 mm (réf. CART35T1)
Flexible et douchette : nous consulter.
Fixation étrier.

TEL11 | 156,50 € H.T.



NOUVELLE VERSION
AVEC FLEXIBLE RENFORCÉ



■ MADI+

Douchette extractible 2 jets
Hauteur totale 17 cm
Hauteur sous bec 12 cm

Chromé.
Cartouche \varnothing 35 mm (réf. RQ1163).
Flexible douchette (réf. MPL11F).
Douchette (réf. MPL11D) NF avec picots anti-calcaire.
Fixation étrier.
Embase métal \varnothing 55 mm.

MPL11 | 150,80 € H.T.



BAGUE
TEMPERATURE
RÉGLABLE

 25
cm

■ BOHE

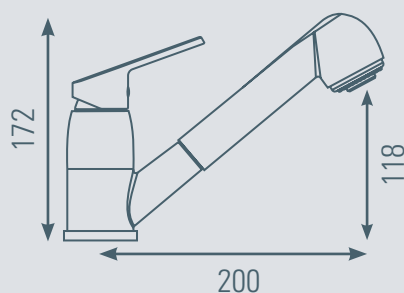
Bec haut
Hauteur totale 25 cm
Hauteur sous bec 20 cm

Chromé.
Cartouche \varnothing 40 mm (réf. CART40T4).

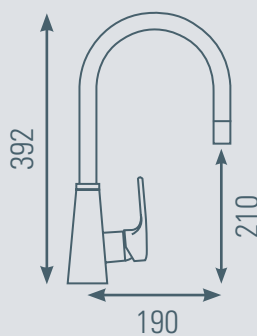
BOH10 | 104,80 € H.T.



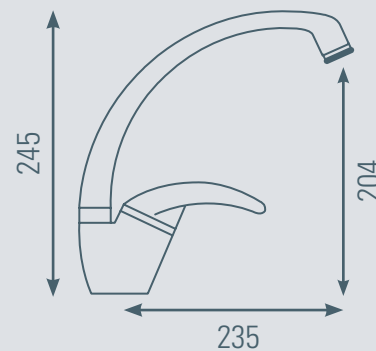
MPL11



TEL11



BOH10



Séries **MADI+** (l'eau en Venda, Afrique du Sud),

WATA+ (l'eau en Saramaka, Guyane-Surinam) & **VAND** (l'eau en Danois)

ECAU
E₀C₃A₁U₃



35
cm



■ MADI+

Bec haut carré

Hauteur totale 35 cm

Hauteur sous bec 28 cm

Cartouche C3 = Économie d'eau et d'énergie

Chromé.

Cartouche NF ø 35 mm (réf. R09893).

Aérateur anti-calcaire.

Embase métal ø 48 mm.

MPL13 | 119,40 € H.T.



29
cm

■ WATA+

Bec haut carré

Hauteur totale 29 cm

Hauteur sous bec 23 cm

Chromé.

Cartouche ø 35 mm (réf. CR035).

Aérateur anti-calcaire.

WPL10 | 110,00 € H.T.

Code usine : SPL72283CR



37
cm

■ VAND

Inox massif mat

Hauteur totale 37 cm

Hauteur sous bec 21 cm

Cartouche ø 40 mm (réf. CART40T1).

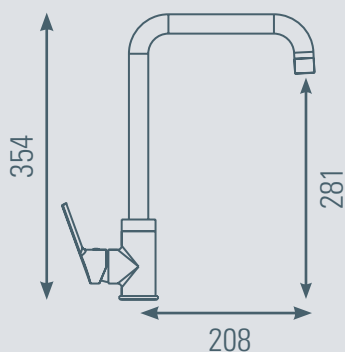
Embase inox.

VAN10 | 255,00 € H.T.

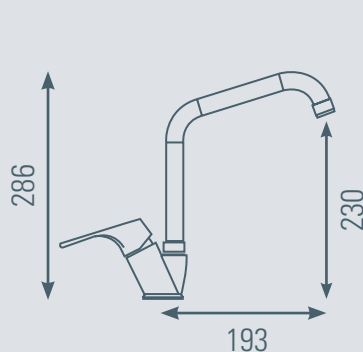


INOX
MASSIF

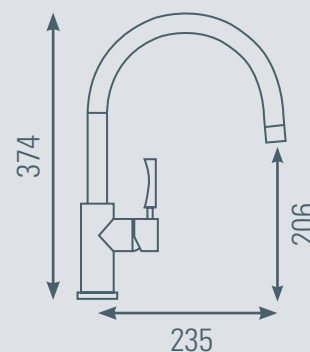
MPL13



WPL10



VAN10 INOX



Séries **THUK** (l'eau en Khmer, Cambodge), **VIZ** (l'eau en Hongrois)
& **OMI** (l'eau en Yoruba, Afrique)



ECAU[®]
E₀C₃A₁U₃



■ **THUK**

Bec droit
Hauteur totale 17 cm
Hauteur sous bec 14 cm
Cartouche C3 = Économie d'eau et d'énergie

Chromé.
Cartouche ø 35 mm (réf. CR029).

THU10 | 100,00 € H.T.
Code usine : PM291F382

ECAU[®]
E₁C₁A₁U₃



**NEW
NEW**

■ **VIZ**

Bec droit
Hauteur totale 13 cm
Hauteur sous bec 12 cm
Corps gros diamètre

Chromé.
Cartouche ø 40 mm (réf. R01149).
Corps ø 48 mm.
Aérateur anti-calcaire.
Embase métal ø 53 mm.

VIZ12 | 100,50 € H.T.
Code usine : 3047404060329



ECAU[®]
E₀C₃A₁U₃

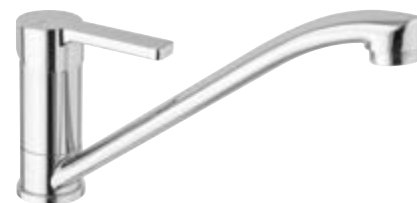


■ **OMI**

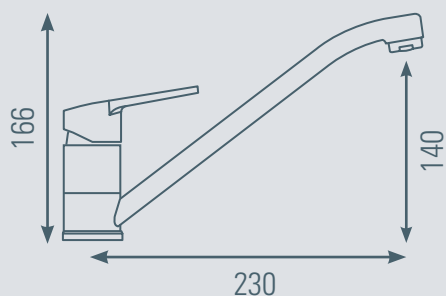
Bec droit
Hauteur totale 17 cm
Hauteur sous bec 14 cm
Cartouche C3 = Économie d'eau et d'énergie

Chromé.
Cartouche céramique ø 35 mm (réf. CR035).
Flexibles F1/2".
Jet incliné 10° / jet utile 26 cm.

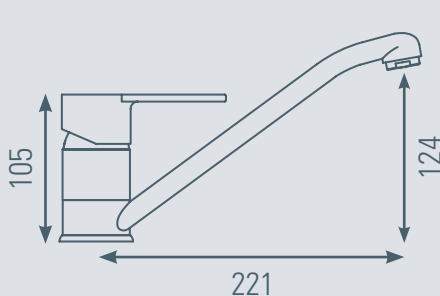
OMI10 | 80,00 € H.T.
Code usine : J074382CR



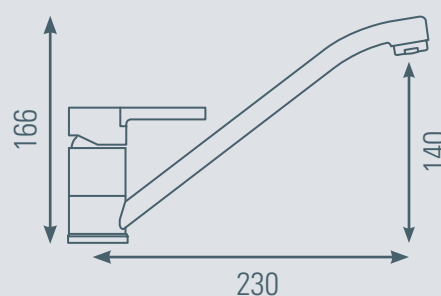
THU10



VIZ12



OMI10



Série MADI+ (l'eau en Venda, Afrique du Sud)



ECAU
E₀C₃A₁U₃



■ **MADI+**

Hauteur totale 15 cm

Hauteur sous bec 13 cm

Cartouche C3 = Économie d'eau et d'énergie

Chromé.

Cartouche ø 35 mm (réf. R07523).

Embase métal ø 43 mm.

MPL10 | 100,50 € H.T.

Prix/Quantités chantier : nous consulter.

ECAU
E₀C₃A₁U₃



■ **MADI+**

Bec haut carré

Hauteur totale 35 cm

Hauteur sous bec 28 cm

Cartouche C3 = Économie d'eau et d'énergie

Chromé.

Cartouche NF ø 35 mm (réf. R09893).

Aérateur anti-calcaire.

Embase métal.

MPL13 | 119,40 € H.T.

Prix/Quantités chantier : nous consulter.



■ **MADI+**

Douchette extractible 2 jets

Hauteur totale 17 cm

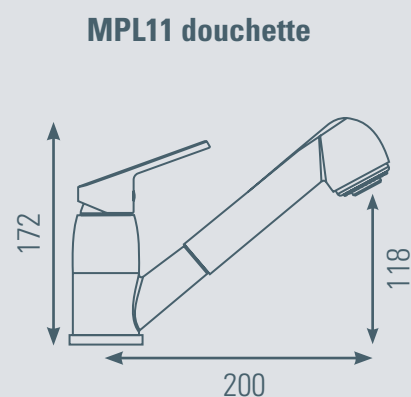
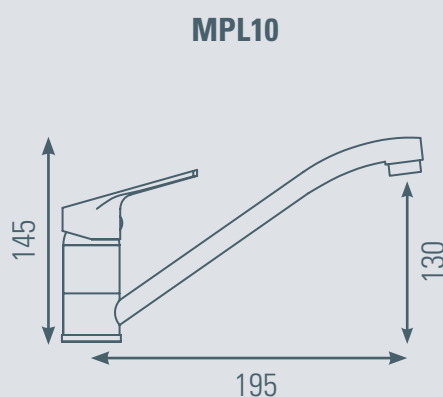
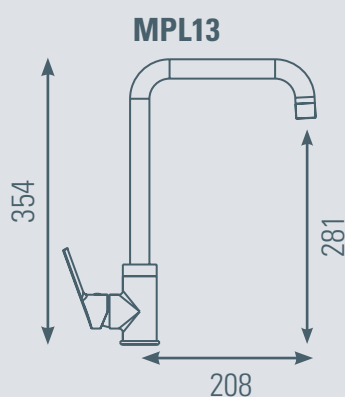
Hauteur sous bec 12 cm

Chromé.

Cartouche ø 35 mm (réf. R01163).

Embase métal ø 43 mm.

MPL11 | 150,80 € H.T.



Série VODA (l'eau en Bulgare)



ECAU[®]
E₀C₃A₁U₃



■ VODA

Bec droit

Hauteur totale 16 cm

Hauteur sous bec 14 cm

Cartouche C3 = Économie d'eau et d'énergie

Chromé.

Cartouche \varnothing 35 mm (réf. R07523).

Embase métal \varnothing 43 mm pour s'adapter confortablement sur la plupart des éviers céramiques, même non NF.

Aérateur anti-calcaire.

Flexibles pré-montés.

VOD10 | 87,90 € H.T.

Prix/Quantités chantier : nous consulter.



33
cm

ECAU[®]
E₀C₃A₁U₃



■ VODA

Bec haut

Hauteur totale 33 cm

Hauteur sous bec 21 cm

Cartouche C3 = Économie d'eau et d'énergie

Chromé.

Cartouche \varnothing 35 mm (réf. R07523).

Embase métal \varnothing 48 mm pour s'adapter confortablement sur la plupart des céramiques, même non NF.

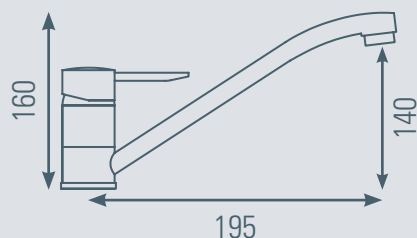
Aérateur anti-calcaire.

Flexibles pré-montés.

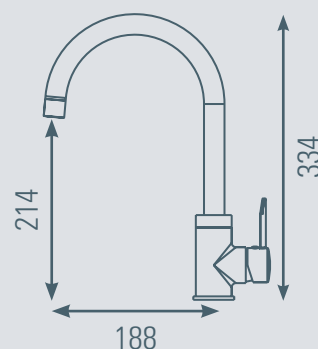
VOD13 | 106,80 € H.T.

Prix/Quantités chantier : nous consulter.

VOD10



VOD13



Séries **AUGA** (l'eau en Aragonais, Espagne) & **AKVO** (l'eau en Espéranto, International)**ECAU**
E, C, A, U₃**■ AUGA****Bec droit****Hauteur totale 16 cm****Hauteur sous bec 14 cm**

Chromé.

Cartouche ø 40 mm (réf. R01149).

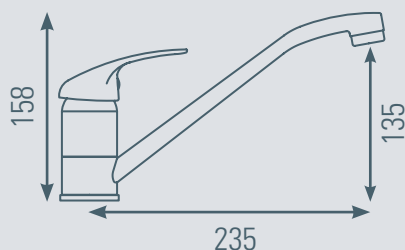
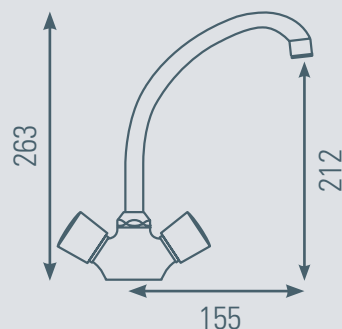
Aérateur anti-calcaire.

AGA100 | 75,40 € H.T.*Prix/Quantités chantier : nous consulter.***■ AKVO****Bec haut****Hauteur totale 26 cm****Hauteur sous bec 21 cm**

Chromé.

Têtes céramique 1/2 tour (réf. R00226 (1 tête)).

Aérateur anti-calcaire.

AKV100 | 81,60 € H.T.*Prix/Quantités chantier : nous consulter.***AGA100****AKV100**



SALLE DE BAINS

Série NELO	34	Série UJI	45
Série PACT	35	Série NEELU	46
Série PAA	36	Série MAMBA	47
Série SHONA	37	Série DILO	48
Série DOUR+	38	Série MADI+	49
Série WOSSA	39	Série MAYA	50
Série JEZIORO	40	Série THUK	51
Série AMANZI	41	Série VODA	52
Séries HANUM & VATURA	42	Série RUWA	53
Série WATA+	43	Séries AUGA & Série AKVO	54
Série METSI	44		

Série NELO (*l'eau en Norvégien*)**NEW
NEW**

■ NELO

Mitigeur lavabo haut minimaliste
Hauteur totale 23 cm
Hauteur sous bec 14 cm

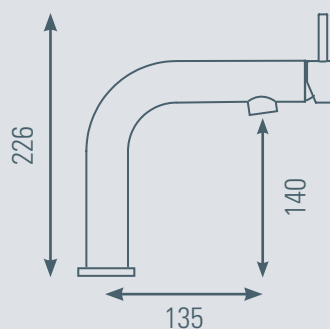
Aérateur avec clé fournie.
Cartouche céramique ø 25 mm (réf R01040).
Vidage ABS NF clic-clac assorti.
Embase métal ø 50 mm.
Fixation par écrou à serrage rapide.
Corps ø 36 mm.

NEL18 Chromé | 126,20 € H.T.

NEL18N Noir | 148,10 € H.T.



NEL18 / NEL18N



Série PACT (Fabrication italienne)

NEW
NEW15
cm

■ PACT

Mitigeur lavabo standard

Économie d'eau

Économie d'énergie

Cartouche céramique type C3 (réf. CR030).

Fourni sans vidage (cf. BONDNE).

Aérateur orientable.

PACT15N | 159,90 € H.T.

■ PACT

Mitigeur bain douche thermostatique

Largeur totale 28 cm.

Cartouche thermostatique (réf. CARTHERM1).

Cartouche céramique (réf. VT002).

Croisillons métal.

Corps "froid".

Ergots de préhension sur les croisillons pour faciliter la manipulation.

PACT50N | 248,10 € H.T.NEW
NEW28
cm

■ PACT

Mitigeur lavabo haut pour vasque posée

Économie d'eau

Économie d'énergie

Cartouche céramique (réf. CR030).

Fourni sans vidage (cf. SCO10NE).

Aérateur orientable.

PACT17N | 270,10 € H.T.

■ PACT

Mitigeur bain douche thermostatique

Largeur totale 28 cm.

Saillie 18 cm.

Cartouche thermostatique (réf. CARTHERM1).

Cartouche céramique (réf. CR041).

Croisillons métal.

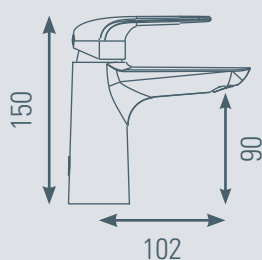
Corps "froid".

Inverseur douche/douchette sur la poignée.

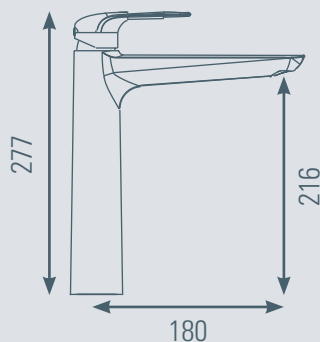
PACT55N | 380,40 € H.T.Vidage métal noir
avec lanterne
(avec trop plein)**BONDNE | 37,60 € H.T.**

Colonettes noires disponibles page 101.

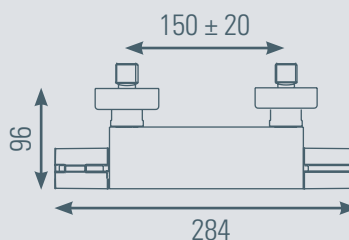
PACT15N



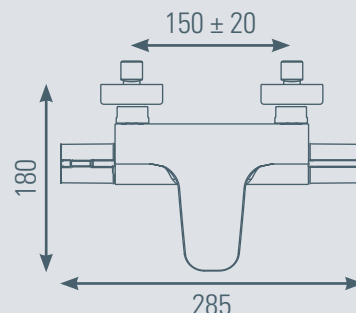
PACT17N



PACT50N



PACT55N



Série PAA (l'eau en Comanche)

NEW
NEW14,5
cm

■ PAA

Mitigeur lavabo
Design "cubique" tendance
Hauteur totale 14,5 cm

Chromé.
Cartouche céramique \varnothing 25 mm (réf. R01279).
Vidage ABS NF clic-clac.
Embase métal \varnothing 48 mm.
Fixation par écrou à serrage rapide.

PAA15 | 126,20 € H.T.

NEW
NEW23
cm

■ PAA

Mitigeur lavabo HAUT
Design "cubique" tendance
Hauteur totale 28,5 cm

Chromé.
Cartouche céramique \varnothing 25 mm (réf. R01279).
Vidage ABS clic-clac sans trop plein.
Embase métal \varnothing 48 mm.
Fixation par écrou à serrage rapide.

PAA17 | 159,10 € H.T.

NEW
NEW

■ PAA

Mitigeur douche
Design "cubique" tendance
Largeur totale 21 cm
Saillie 11 cm

Chromé.
Cartouche céramique \varnothing 35 mm (réf. R01026).
Rosaces métal cubiques.

PAA20 | 115,20 € H.T.

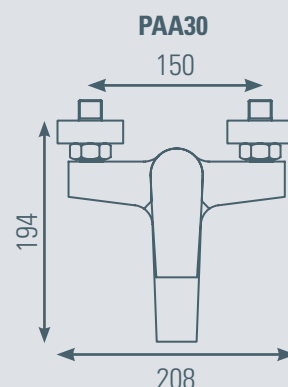
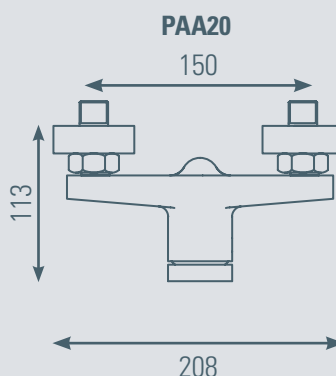
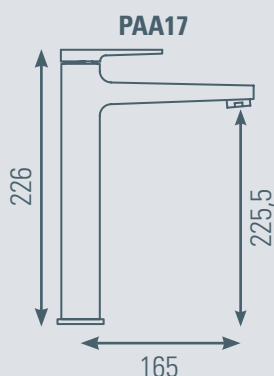
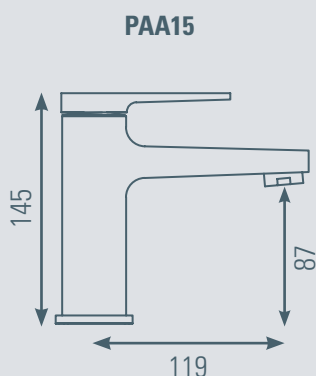
NEW
NEW

■ PAA

Mitigeur bain-douche
Design "cubique" tendance
Largeur totale 21 cm
Saillie 19,5 cm

Chromé.
Cartouche céramique \varnothing 35 mm (réf. R01026).
Inverseur manuel semi-automatique.
Rosaces métal cubiques.

PAA30 | 148,10 € H.T.



Série SHONA (l'eau en Mruva, Zimbabwe)



25
cm

■ SHONA

Mitigeur lavabo HAUT
Design contemporain
Hauteur totale 25 cm
Hauteur sous bec 16 cm
Saillie 12 cm

Chromé.
Cartouche céramique \varnothing 25 mm (réf. CART25T2).
Vidage laiton.
Embase métal.

SH015 | 215,00 € H.T.



■ SHONA

Mitigeur douche
Design contemporain
Largeur totale 29 cm
Saillie 14 cm

Chromé.
Cartouche céramique \varnothing 25 mm (réf. CART25T2).
Rosaces métal cylindriques.

SH020 | 222,90 € H.T.

Flexible non inclus dans le prix, voir page 83.



■ SHONA

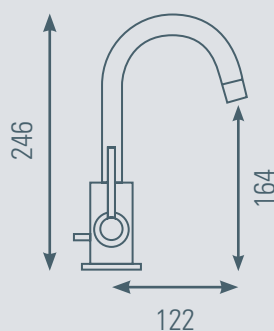
Mitigeur bain-douche
Design contemporain
Largeur totale 29 cm
Saillie 24 cm

Chromé.
Cartouche céramique \varnothing 25 mm (réf. CART25T2).
Inverseur manuel semi-automatique.
Rosaces métal cylindriques.

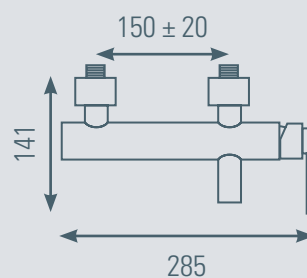
SH030 | 260,10 € H.T.

Flexible non inclus dans le prix, voir page 83.

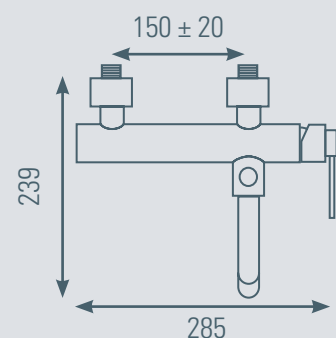
SH015



SH020



SH030



Série DOUR+ (l'eau en Diwan, Bretagne)

NEW
NEW16
cm

■ DOUR

Mitigeur lavabo
Design "cubique"
Hauteur totale 16 cm

Chromé.
Cartouche céramique \varnothing 25 mm (réf. R09978).
Vidage laiton clic-clac assorti.
Embase métal carrée assortie.

DOU14 chromé	131,70 € H.T.
DOU14N noir	153,60 € H.T.
DOU14L laiton	164,60 € H.T.

NEW
NEW30
cm

■ DOUR

Mitigeur lavabo HAUT
Design "cubique"
Hauteur totale 30 cm

Chromé.
Cartouche céramique \varnothing 25 mm (réf. R09978).
Vidage laiton clic-clac assorti.
Embase métal carrée assortie.

DOU17 chromé	197,50 € H.T.
DOU17N noir	219,50 € H.T.
DOU17L laiton	230,40 € H.T.

NEW
NEW

■ DOUR

Mitigeur douche
Design "cubique"
Largeur totale 21 cm
Saillie 12 cm

Chromé.
Cartouche céramique \varnothing 25 mm (réf. R09978).
Rosaces métal cylindriques.

DOU21 chromé	142,60 € H.T.
DOU21N noir	153,60 € H.T.
DOU21L laiton	164,60 € H.T.

NEW
NEW

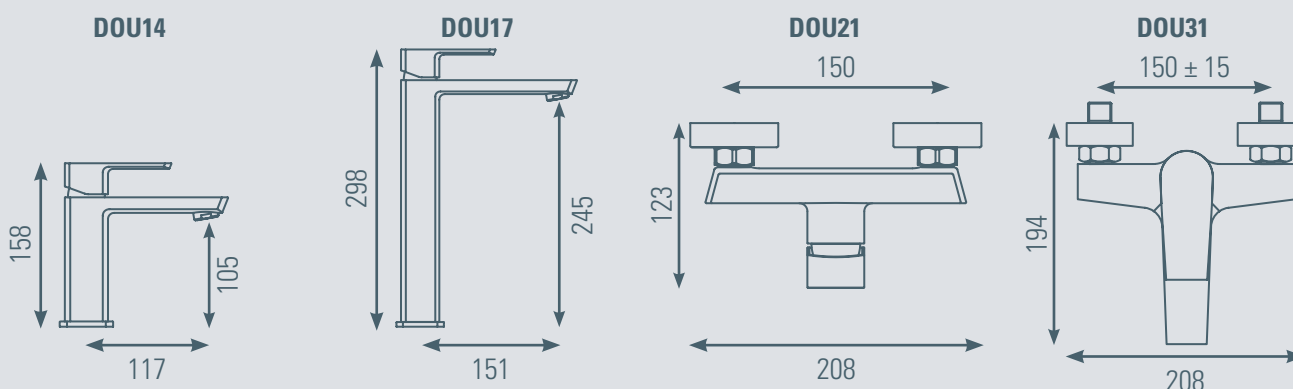
■ DOUR

Mitigeur bain-douche
Design "cubique"
Largeur totale 21 cm
Saillie 20 cm

Chromé.
Cartouche céramique \varnothing 25 mm (réf. R09978).
Inverseur manuel semi-automatique.
Rosaces métal cylindriques.

DOU31 chromé	153,60 € H.T.
DOU31N noir	164,60 € H.T.
DOU31L laiton	175,60 € H.T.

Colonettes noires et laiton brossé disponibles page 101.



Série WOSSA (l'eau en Bavaois, Allemagne)



■ WOSSA

Mitigeur lavabo MEDIUM

Hauteur totale 18 cm

Hauteur sous bec 13 cm

Saillie 14 cm

Noir « All Black » et « Cuivre ».

Cartouche céramique ø 35 mm (réf. RO1026).

Aérateur caché avec clé fournie.

Fixation par écrou à serrage rapide.

WOS16N : Vidage ABS NF clic-clac.

WOS16CU : Vidage laiton NF clic-clac assorti.

Embase métal assortie ø 55 cm.

WOS16N noir | 157,00 € H.T.

WOS16CU cuivre | 164,60 € H.T.



■ WOSSA

Mitigeur lavabo HAUT

Hauteur totale 26 cm

Hauteur sous bec 20,5 cm

Saillie 14 cm

Noir « All Black ».

Cartouche céramique ø 35 mm (réf. RO1026).

Aérateur caché avec clé fournie.

Fixation par écrou à serrage rapide.

Vidage ABS NF clic-clac sans trop plein.

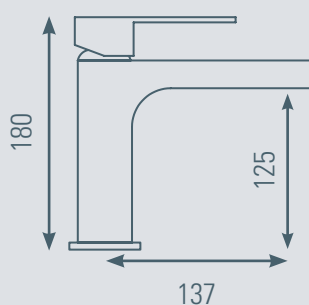
Embase métal noire ø 55 cm.

WOS17N | 188,40 € H.T.

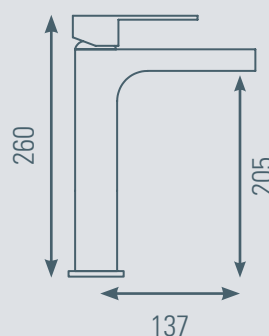
"All black" ("Tout noir").



WOS16N / WOS16CU



WOS17N



Série JEZIORO (lac Polonais)

 14
cm

■ JEZIORO

Mitigeur lavabo
Design tendance
Hauteur totale 14 cm
Hauteur sous bec 8 cm

Cartouche céramique \varnothing 35 mm (réf. R09978).
Vidage ABS assorti clic-clac.
Embase métal \varnothing 52 mm.
Fixation par écrou à serrage rapide.

JEZ15N Noir « All Black » | 115,20 € H.T.

JEZ15GM graphite mat | 153,60 € H.T.



 27
cm

■ JEZIORO

Mitigeur lavabo HAUT
Design tendance
Hauteur totale 27 cm
Hauteur sous bec 21 cm

Cartouche céramique \varnothing 35 mm (réf. R09978).
Vidage ABS noir clic-clac.
Embase métal \varnothing 52 mm.
Fixation par écrou à serrage rapide.

JEZ17N Noir « All Black » | 159,10 € H.T.



■ JEZIORO

Mitigeur douche
Design tendance
Largeur totale 19 cm
Saillie 12 cm

Cartouche céramique \varnothing 35 mm (réf. R01026).
Rosaces métal noir coniques.

JEZ20N Noir « All Black » | 106,80 € H.T.

JEZ20GM graphite mat | 142,60 € H.T.



■ JEZIORO

Mitigeur bain-douche
Design cubique tendance
Largeur totale 21 cm
Saillie 18 cm

Cartouche céramique \varnothing 35 mm (réf. R01026).
Inverseur manuel semi-automatique.
Rosaces métal noir coniques.

JEZ30N Noir « All Black » | 138,10 € H.T.

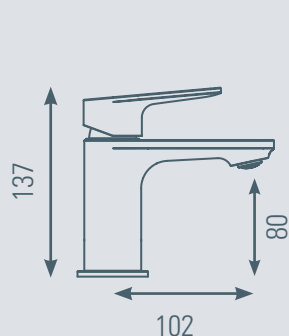
JEZ30GM graphite mat | 175,60 € H.T.



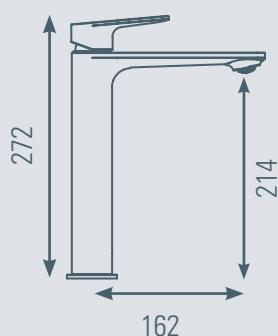
"All black" ("Tout noir").

Colonettes noires et graphite mat disponibles page 101.

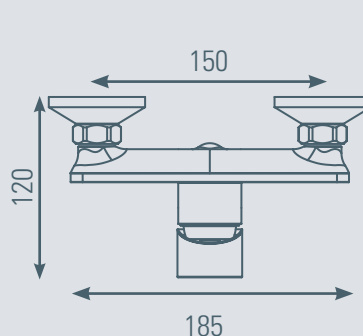
JEZ15N / JEZ15GM



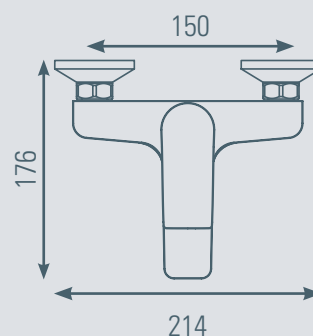
JEZ17N



JEZ20N / JEZ20GM



JEZ30N / JEZ30GM



Série AMANZI (l'eau en Xhosa, dialecte Afrique du sud)

NEW
NEW17
cm

■ AMANZI

Mitigeur lavabo
Design tendance
Hauteur totale 17 cm
Hauteur sous bec 12 cm
Saillie 13 cm

Cartouche céramique \varnothing 25 mm.
Aérateur « coin-slot » anticalcaire.
Vidage clic-clac ABS NF assorti.
Embase métal 45 x 46 mm.
Fixation par écrou à serrage rapide.

AMZ15 chromé | 164,60 € H.T.

AMZ15GM graphite mat | 197,50 € H.T.

NEW
NEW

■ AMANZI

Mitigeur douche
Design tendance
Largeur totale 22 cm
Saillie 15 cm

Cartouche céramique \varnothing 35 mm.
Rosaces métal carrées assorties.

AMZ20 chromé | 153,60 € H.T.

AMZ20GM graphite mat | 186,50 € H.T.

NEW
NEW

■ AMANZI

Mitigeur bain-douche
Design tendance
Largeur totale 22 cm
Saillie 18 cm

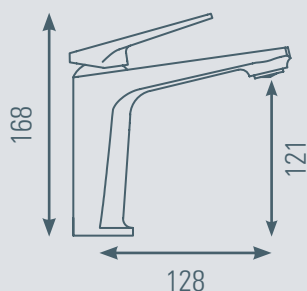
Cartouche céramique \varnothing 35 mm.
Inverseur manuel semi-automatique.
Rosaces métal carrées assorties.

AMZ30 chromé | 175,60 € H.T.

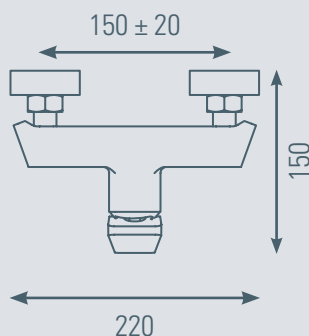
AMZ30GM graphite mat | 208,50 € H.T.

Colonettes graphite mat disponibles page 101.

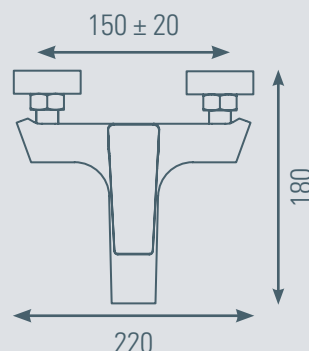
AMZ15 / AMZ15GM



AMZ20 / AMZ20GM



AMZ30 / AMZ30GM



Séries HANUM (l'eau en Chamorro, États-Unis) & VATURA (l'eau en Tibétain)

↑ 20
cm

■ HANUM

Mitigeur style "industriel"
Hauteur totale 20 cm
Hauteur sous bec 9 cm
Longueur du bec 19 cm

Cartouche ø 25 mm (réf. RO1040).
Sans vidage.
Fixation par écrou à serrage rapide.

HAN15C chromé | 131,90 € H.T.
HAN15N noir | 138,10 € H.T.



HAN15C



■ HANUM

Mitigeur style "industriel"
Hauteur totale 15 cm
Hauteur sous bec 9 cm
Longueur du bec 14 cm

Cartouche ø 25 mm (réf. RO1040).
Vidage clic-clac ABS NF.
Fixation par écrou à serrage rapide.
Aérateur caché et orientable.

HAN15M chromé guilloché | 138,10 € H.T.



↑ 21
cm

■ VATURA

Mitigeur style "industriel"
Hauteur totale 20 cm
Hauteur sous bec 15 cm
Longueur du bec 20 cm

Cartouche ø 25 mm (réf. RO1040).
Sans vidage.
Fixation par écrou à serrage rapide.

VAT15C chromé & noir | 119,40 € H.T.
VAT15RG rose-gold* | 138,10 € H.T.
VAT15N noir** | 125,60 € H.T.

* Traitement PVD.

** Avec poignée rouge supplémentaire dans l'emballage.



VAT15C

VAT15RG



VAT15N

Poignée rouge fournie.

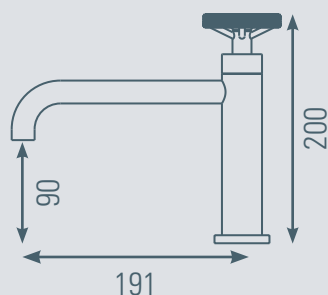


Bonde ABS
Clic-clac chromé
BONDCCA | 25,10 € H.T.

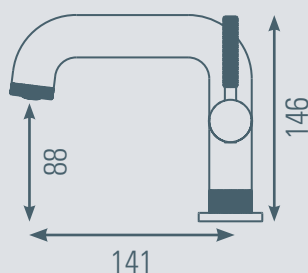


Bonde ABS
Clic-clac noir
BONDCCANE | 28,00 € H.T.

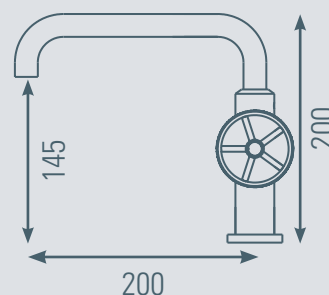
HAN15



HAN15M



VAT15



Série WATA+ (l'eau en Saramaka, Guyane-Surinam)

Fabrication
ITALIENNE

ECAU[®]



E₀ C₃ A₁ U₃



■ WATA+

Mitigeur lavabo medium
Hauteur totale 18 cm
Hauteur sous bec 10 cm

Vidage laiton avec tirette.
Aérateur anti-calcaire.
Cartouche ø 35 mm C3 (réf. CR030).

WPL17 | 162,50 € H.T.
Code usine ALPI : SPL72279CR



E₀ C₃ A₁ U₃



■ WATA+

Mitigeur lavabo standard
Hauteur totale 13 cm

Vidage laiton avec tirette.
Aérateur anti-calcaire.
Cartouche ø 35 mm C3 (réf. CR030).

WPL15 | 131,30 € H.T.
Code usine ALPI : SPL72276CR



E₁ C₂ A₂ U₃



■ WATA+

Mitigeur douche

Entraxe 150 mm ± 20 mm.
Saillie 145 mm.
Poignée verticale, gain de place.
Cartouche ø 35 mm C2 (réf. CR038).

WPL20 | 162,50 € H.T.
Code usine ALPI : SPL72855CR



WPL30



WPL32

E₃₁ C₂ A₁ U₃



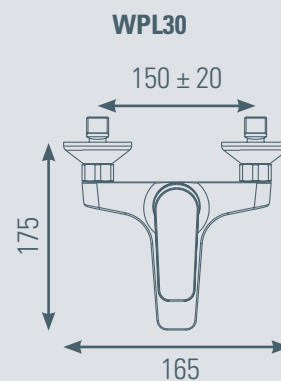
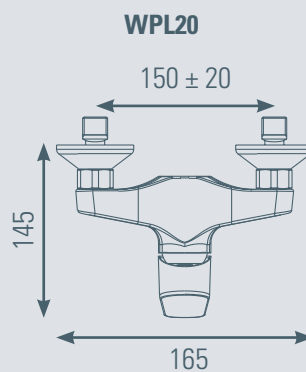
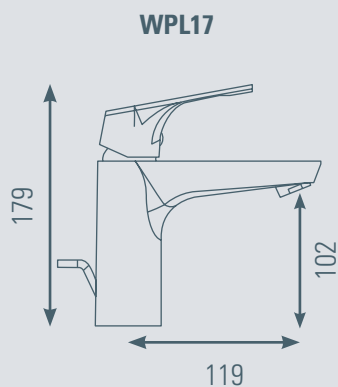
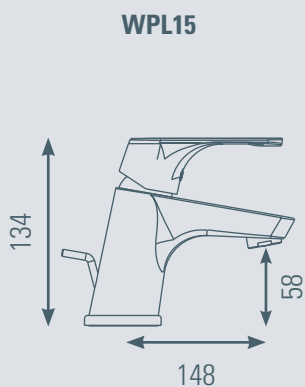
■ WATA+

Mitigeurs bain-douche et monotrou

Entraxe 150 mm ± 20 mm.
Saillie 175 mm.
Aérateur anti-calcaire.
Cartouche ø 35 mm C2 (réf. CR034).

WPL30 | 181,40 € H.T.
Code usine ALPI : SPL72806CR

WPL32 | 181,40 € H.T.



Série METSI (l'eau en Sesotho, Afrique)

W Spéciale Série
ÉCONOMIQUE

↑ 19
cm ↓

■ METSI

Mitigeur lavabo
Jet utile 13 cm
Hauteur totale 19 cm
Hauteur sous bec 11 cm
Longueur du bec 10 cm



Chromé.
Cartouche céramique ø 35 mm (réf. R01057).
Vidage ABS NF clic-clac.

MET150 | 87,80 € H.T.

↑ 27
cm ↓

NEW
NEW

■ METSI

Mitigeur lavabo HAUT
Hauteur totale 27 cm
Hauteur sans bec 17 cm



Chromé.
Cartouche céramique (réf. R01071).
Économie d'eau.
Vidage clic-clac.

MET130 | 92,40 € H.T.

■ METSI

Mitigeur douche
Largeur totale 24 cm
Saillie 17 cm



Chromé.
Cartouche céramique ø 25 mm (réf. CART35T1).
Rosaces métal cylindriques.

MET20 | 110,30 € H.T.

Flexible douche non inclus dans le prix, voir page 83.

↑ 31
cm ↓

■ METSI

Mitigeur lavabo HAUT
Hauteur totale 31 cm
Hauteur sous bec 21 cm
Longueur du bec 17 cm



Chromé.
Cartouche céramique ø 35 mm (réf. R01057).
Vidage ABS NF clic-clac.

MET170 | 115,20 € H.T.

■ METSI

Mitigeur bain-douche
Largeur totale 24 cm
Saillie 20 cm

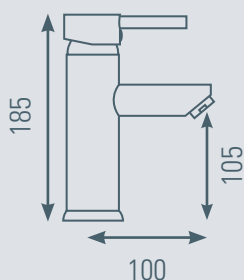


Chromé.
Cartouche céramique ø 25 mm (réf. CART35T1).
Inverseur manuel semi-automatique.
Rosaces métal cylindriques.

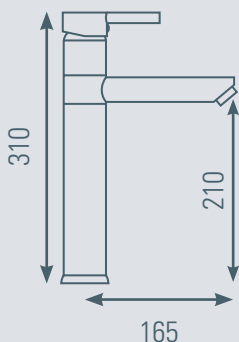
MET30 | 120,80 € H.T.

Flexible douche non inclus dans le prix, voir page 83.

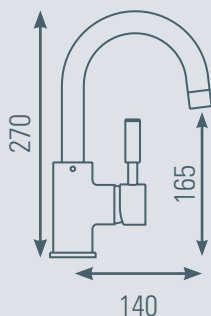
MET150



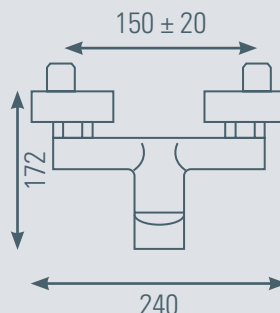
MET170



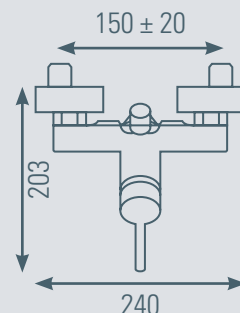
MET130



MET20



MET30



Série UJI (l'eau en Apache, Amérique du Nord)

■ UJI

Mitigeur lavabo
Hauteur totale 17 cm
Hauteur sous bec 9 cm
Bec long 12,5 cm

Chromé.
Cartouche céramique ø 35 mm (réf. R00912).
Vidage ABS NF clic-clac.
Embase laiton ø 52 mm.
Fixation par écrou à serrage rapide.

UJI150 | 125,60 € H.T.



31
cm

■ UJI

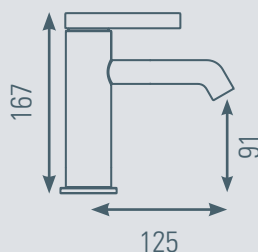
Mitigeur lavabo HAUT
Hauteur totale 30 cm
Hauteur sous bec 23 cm
Bec long 14 cm

Chromé.
Cartouche céramique ø 35 mm (réf. R00912).
Vidage ABS NF clic-clac.
Embase laiton ø 52 mm.
Fixation par écrou à serrage rapide.

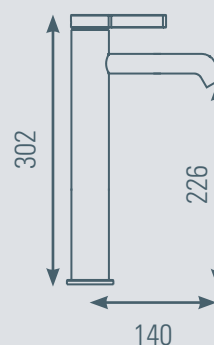
UJI170 | 188,40 € H.T.



UJI150



UJI170



Série NEELU (*l'eau en Telougou, dialecte d'Inde*)NEW
NEW20
cmBEC
MOBILE

■ NEELU

Mitigeur lavabo MEDIUM noir
Hauteur totale 20 cm
Hauteur sous bec 15 cm
Saillie 18 cm

Noir.

Cartouche céramique \varnothing 25 mm (réf. R01040).

Vidage ABS noir clic-clac.

Embase métal noire \varnothing 44 mm.

Fixation par écrou à serrage rapide.

4 aérateurs invisibles (réf. R02053).

NEE16 | 152,50 € H.T.

NEW
NEW27
cmBEC
MOBILE

■ NEELU

Mitigeur lavabo HAUT
Hauteur totale 27 cm
Hauteur sous bec 22 cm
Saillie 18 cm

Noir.

Cartouche céramique \varnothing 25 mm (réf. R01040).

Vidage ABS noir clic-clac avec/sans trop plein.

Embase métal noire \varnothing 44 mm.

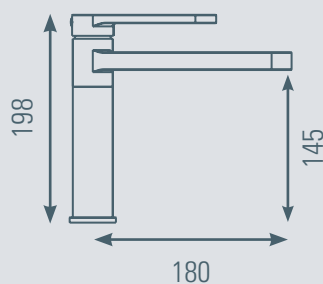
Fixation par écrou à serrage rapide.

4 aérateurs invisibles (réf. R02053).

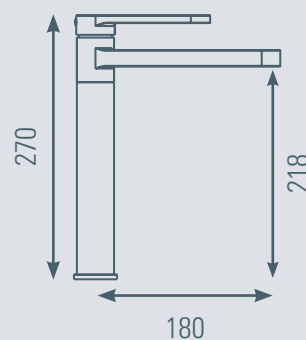
NEE17 | 163,50 € H.T.



NEE16



NEE17



Série MAMBA (l'eau en Lari, dialecte du Congo)

NEW
NEW20
cm

■ MAMBA

Mitigeur lavabo MEDIUM noir

Hauteur totale 20 cm

Hauteur sous bec 14 cm

Saillie 14 cm

Manette évidée métal gris

Noir et Gris.

Cartouche céramique ø25 mm (réf. R01040).

Vidage ABS assorti clic-clac.

Aérateur caché « coin slot » (réf. R00395).

Embase métal ø44 mm grise.

Fixation par écrou à serrage rapide.

MAM16 | 137,20 € H.T.

NEW
NEW27
cm

■ MAMBA

Mitigeur lavabo HAUT

Hauteur totale 27 cm

Hauteur sous bec 22 cm

Saillie 14 cm

Manette évidée métal gris

Noir et Gris.

Cartouche céramique ø25 mm (réf. R01040).

Vidage ABS assorti clic-clac sans trop plein.

Aérateur caché « coin slot » (réf. R00395).

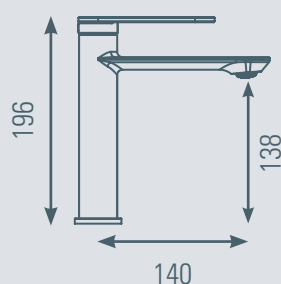
Embase métal ø44 mm grise.

Fixation par écrou à serrage rapide.

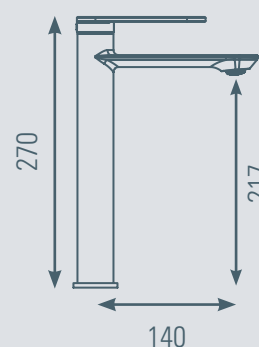
MAM17 | 170,10 € H.T.



MAM16



MAM17



Série DILO (*l'eau en Créole de Guyane*)

**NEW
NEW**

15
cm

■ DILO

Mitigeur lavabo
Hauteur totale 15 cm
Bec long 13 cm

Chromé.
Cartouche céramique \varnothing 35 mm (réf. R01026).
Vidage ABS NF clic-clac.
Embase métal \varnothing 48 mm.
Fixation par écrou de serrage rapide.

DIL15 | 104,20 € H.T.



**NEW
NEW**

19
cm

■ DILO

Mitigeur lavabo MEDIUM
Hauteur totale 19 cm
Bec long 14 cm

Chromé.
Cartouche céramique \varnothing 35 mm (réf. R01026).
Vidage ABS NF clic-clac avec/sans trop plein.
Embase métal \varnothing 48 mm.
Fixation par écrou de serrage rapide.

DIL16 | 115,20 € H.T.



**NEW
NEW**

29
cm

■ DILO

Mitigeur lavabo HAUT
Hauteur totale 29 cm
Bec long 14 cm

Chromé.
Cartouche céramique \varnothing 35 mm (réf. R02107).
Vidage ABS NF clic-clac sans trop plein.
Embase métal \varnothing 48 mm.
Fixation par écrou de serrage rapide.

DIL17 | 148,10 € H.T.



**NEW
NEW**

■ DILO

Mitigeur douche
Largeur totale 21 cm
Saillie 15 cm

Chromé.
Cartouche céramique \varnothing 35 mm (réf. R01026).
Rosaces métal cylindriques.

DIL20 | 115,20 € H.T.



**NEW
NEW**

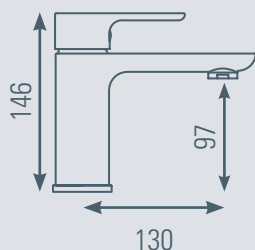
■ DILO

Mitigeur bain-douche
Largeur totale 21 cm
Saillie 20 cm

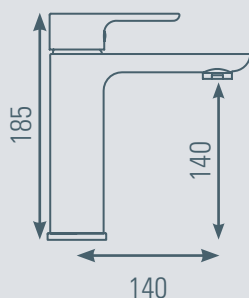
Chromé.
Cartouche céramique \varnothing 35 mm (réf. R01026).
Inverseur manuel semi-automatique.
Rosaces métal cylindriques.

DIL30 | 137,20 € H.T.

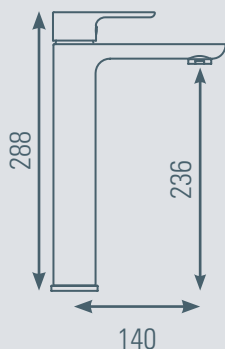
DIL15



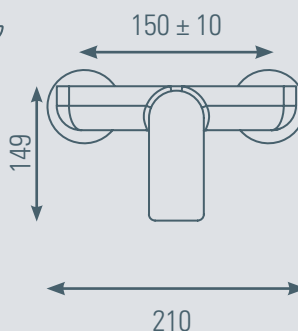
DIL16



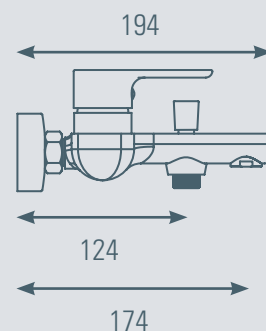
DIL17



DIL20



DIL30



Série MADI+ (l'eau en Venda, Afrique du Sud)

Cartouche C3

- Économie d'eau
- Économie d'énergie



Cartouche C2

- Économie d'eau



E₁C₃A₂U₃



■ **MADI+**

Mitigeur lavabo

Chromé.
Vidage ABS clic-clac NF.
Embase métal ø 43 mm.
Aérateur anti-calcaire.
Cartouche ø 35 mm C3 (réf. R07523).

MPL15 | 115,50 € H.T.

E₁C₃A₂U₀



■ **MADI+**

Mitigeur lavabo Medium

Chromé.
Vidage ABS clic-clac NF.
Embase métal ø 43 mm.
Aérateur anti-calcaire.
Cartouche ø 35 mm C3 (réf. R07523).

MPL17 | 135,00 € H.T.



■ **MADI+**

Mitigeur lavabo Haut à mémoire de forme

Chromé et noir.
Vidage ABS clic-clac NF.
Embase métal ø 50 mm.
Aérateur anti-calcaire type coin-slot.
Cartouche ø 35 mm type C3 (réf. R01026).

MPL15FLEXNE | 139,00 € H.T.

E₁C₂A₁U₃



■ **MADI+**

Mitigeur douche

Chromé.
Entraxe 150 mm ± 20 mm.
Saillie 144 mm.
Poignée verticale gain de place.
Cartouche ø 35 mm C2 (réf. R05413).

MPL20 | 119,40 € H.T.

E_{3/1}C₁A₁U₃



■ **MADI+**

Mitigeur bain-douche

Chromé.
Entraxe 150 mm ± 20 mm.
Saillie 151 mm.
Cartouche ø 35 mm C2 (réf. R05345).

MPL30 | 138,10 € H.T.



■ **MADI+**

Mitigeur bain-douche monotrou

Chromé.
Cartouche céramique C2 ø 40 mm (réf. CART40T1).
Longueur du bec 12 cm.
Sortie flexible douchette M1/2".

MAA32 | 126,00 € H.T.

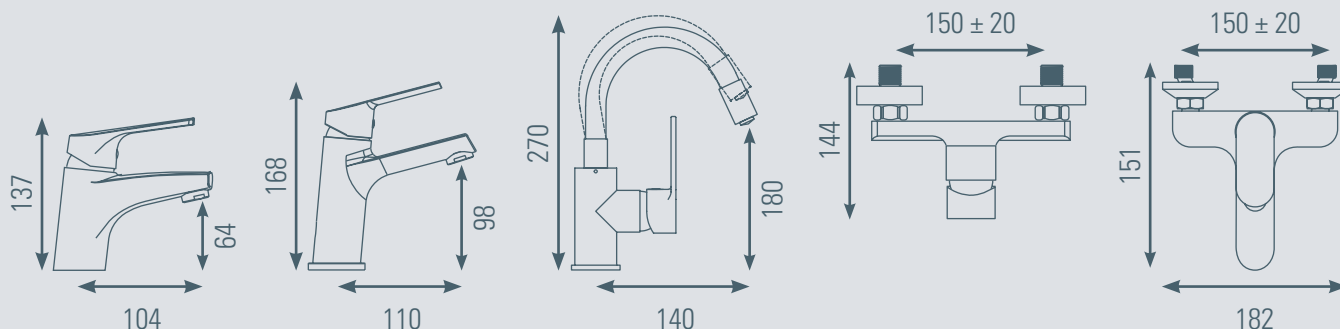
MPL15

MPL17

MPL15FLEXNE

MPL20

MPL30



Série MAYA (l'eau en Espéranto, International)

W Spécial grande vasque

NEW NEW 16 cm

■ MAYA

Mitigeur lavabo Medium
Hauteur totale 16 cm
Hauteur sous bec 9,5 cm
Bec long 12,5 cm

Chromé.
Cartouche céramique \varnothing 35 mm (réf. R02190).
Vidage ABS NF clic-clac.
Embase métal \varnothing 48 mm.
Fixation par écrou central à serrage rapide.

MAA16 | 93,30 € H.T.



NEW NEW

■ MAYA

Mitigeur douche
Largeur totale 21 cm
Saillie 11 cm

Chromé.
Cartouche céramique \varnothing 35 mm (réf. R01026).
Poignée verticale gain de place.
Rosaces métal cylindriques.

MAA21 | 104,20 € H.T.



NEW NEW

■ MAYA

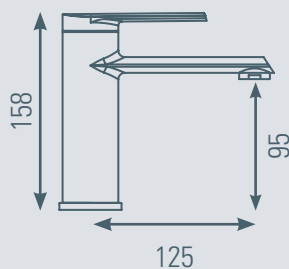
Mitigeur bain-douche
Largeur totale 22 cm
Saillie 19 cm

Chromé.
Cartouche céramique \varnothing 35 mm (réf. R01026).
Inverseur manuel semi-automatique.
Rosaces métal cylindriques.

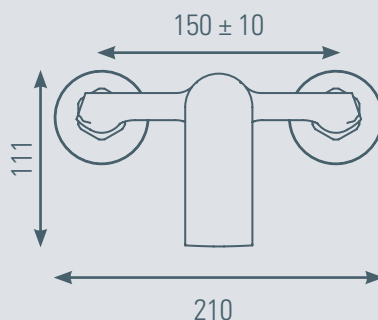
MAA31 | 137,20 € H.T.



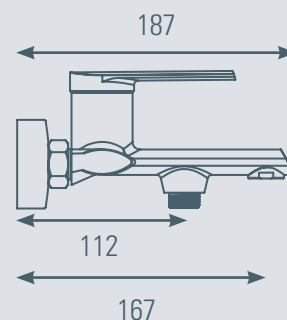
MAA16



MAA21



MAA31



Série THUK (l'eau en Khmer, Cambodge)

 Prix/Quantités chantier nous consulter

ECAU
E₀C₃A₁U₃

■ THUK

Mitigeur lavabo

Hauteur totale 15 cm

Hauteur sous bec 9 cm

Chromé.

Cartouche céramique ø 35 mm (réf. CR030).

THU15 : Vidage ABS.

THU16 : Vidage métal.

Jet incliné 10° / jet utile 12 cm.

THU15 | 107,50 € H.T.
THU16 | 113,80 € H.T.

Code usine THU15 : PMF291F376CR

Code usine THU16 : PMF291F376

ECAU
E₁C₂A₁U₃

■ THUK

Mitigeur douche

Chromé.

Cartouche céramique ø 35 mm (réf. CR038).

Sortie flexible douchette M1/2".

THU20 | 112,60 € H.T.

Code usine : PM291F855CR


ECAU
E_{3/1}C₂A₁U₃

■ THUK

Mitigeur bain-douche

Chromé.

Cartouche céramique ø 35 mm (réf. CR038).

Sortie flexible douchette M1/2".

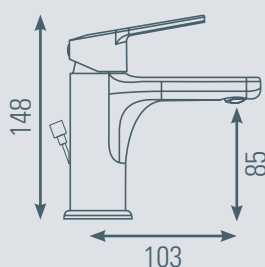
Inverseur manuel semi-automatique.

THU30 | 135,10 € H.T.

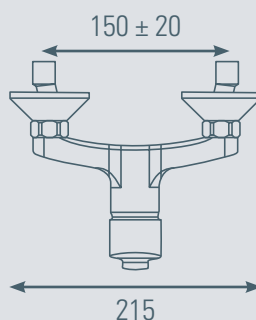
Code usine : PM291F806CR



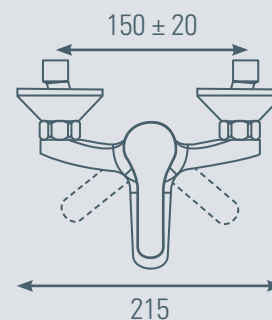
THU15 - THU16



THU20



THU30



Série VODA (l'eau en Bulgare)



W Prix/Quantités chantier nous consulter

E₀ C₃ A₁ U₃



■ VODA

Mitigeur lavabo

Cartouche céramique ø 35 mm (réf. R07523).
Vidage ABS clic-clac NF.
Flexibles pré-montés.
Embase métal.

VOD15 | 92,90 € H.T.

Version avec vidage tirette latérale ABS - **SIN001ABS | 86,70 € H.T.**
Version avec vidage tirette latérale Métal - **SIN001M | 91,60 € H.T.**



■ VODA

Mitigeur monofluide lave-mains

Cartouche céramique ø 25 mm.
Sans vidage.

VOD170 | 75,40 € H.T.



E₁ C₂ A₁ U₃



■ VODA

Mitigeur douche

Cartouche céramique ø 35 mm (réf. R05345).
Poignée métal.

VOD20 | 94,30 € H.T.



■ VODA

Mitigeur bidet

Bec sur rotule orientable.
Cartouche céramique ø 35 mm.
Avec vidage.

VOD40 | 92,90 € H.T.



E_{3/1} C₂ A₁ U₃



■ VODA

Mitigeur bain-douche

Cartouche céramique ø 35 mm (réf. R05345).
Poignée métal.

VOD30 | 119,40 € H.T.



E_{3/1} C₂ A₁ U₃



■ VODA

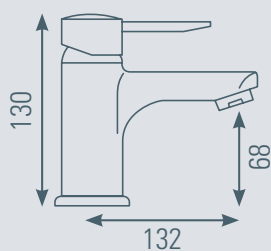
Mitigeur bain-douche monotrou

Cartouche céramique ø 35 mm (réf. CART350T7).
Poignée métal.
Inverseur manuel semi-automatique.

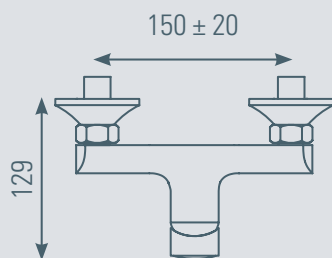
VOD32 | 112,00 € H.T.



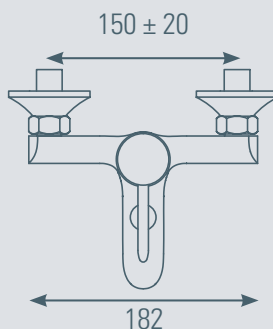
VOD15



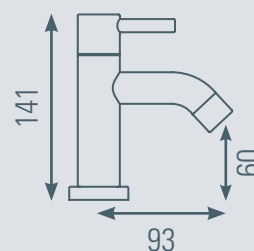
VOD20



VOD30



VOD170



Série RUWA (l'eau en Haoussa, dialecte du Niger et Nigeria)

W Spéciale Série
ÉCONOMIQUE



**NEW
NEW**

■ **RUWA**

Mitigeur lavabo
Hauteur totale 15 cm
Hauteur sous bec 8,5 cm

Chromé.
Cartouche céramique \varnothing 35 mm (réf. R05871).
Vidage ABS NF clic-clac.
Embase métal \varnothing 50 cm.
Fixation par écrou à serrage rapide.

RUW15 | **71,30 € H.T.**



**NEW
NEW**

■ **RUWA**

Mitigeur douche
Largeur totale 21 cm
Saillie 14 cm

Chromé.
Cartouche céramique \varnothing 35 mm (réf. R01026).
Rosaces métal cylindriques.

RUW20 | **71,30 € H.T.**



**NEW
NEW**

■ **RUWA**

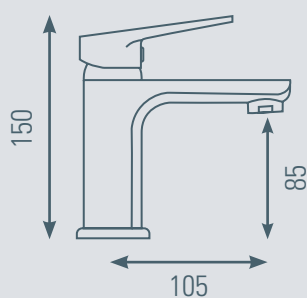
Mitigeur bain-douche
Largeur totale 21 cm
Saillie 16 cm

Chromé.
Cartouche céramique \varnothing 35 mm (réf. R01026).
Inverseur manuel semi-automatique.
Rosaces métal cylindriques.

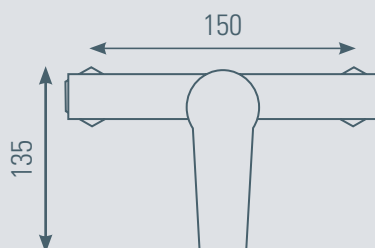
RUW30 | **93,30 € H.T.**



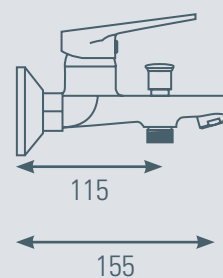
RUW15



RUW20



RUW30



Séries AUGA (l'eau en Aragonais, Espagne)
& Série AKVO (l'eau en Esperanto, International)



■ AUGA

Série mitigeurs

Chromé.

Têtes céramiques ø 40 mm (réf. R01156).

Vidage ABS à tirette pour version lavabo.

Lavabo		AGA150	81,60 € H.T.
Douche		AGA200	81,60 € H.T.
Bain-Douche		AGA300	115,00 € H.T.
Bain-Douche Monotrou		AGA32	123,90 € H.T.
Bidet		AGA40	86,70 € H.T.



AGA150



AGA32



AGA40



AGA200



AGA300



■ AKVO

Série avec têtes en céramique
Croisillons métal

Chromé.

Tête céramique 1/2 tour (réf. R00226 (1 seule tête)).

Vidage clic-clac ABS NF pour version lavabo.

Lavabo		AKV150	81,60 € H.T.
Douche		AKV200	75,40 € H.T.
Bain-Douche		AKV300	94,30 € H.T.



AKV150

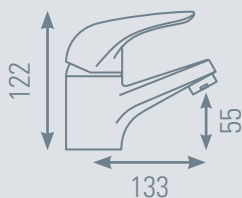


AKV200

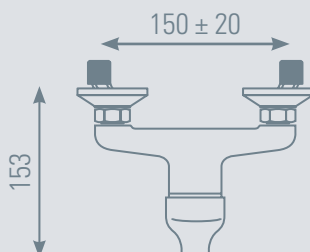


AKV300

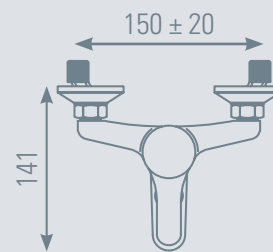
AGA150



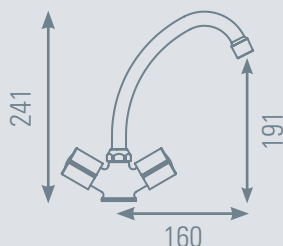
AGA200



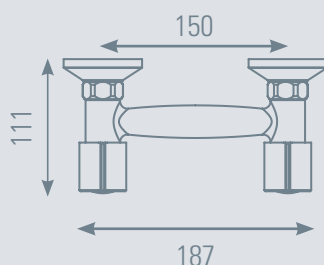
AGA300



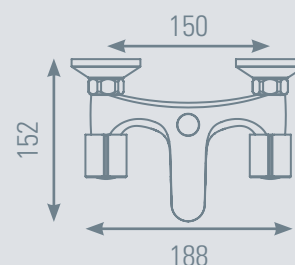
AKV150

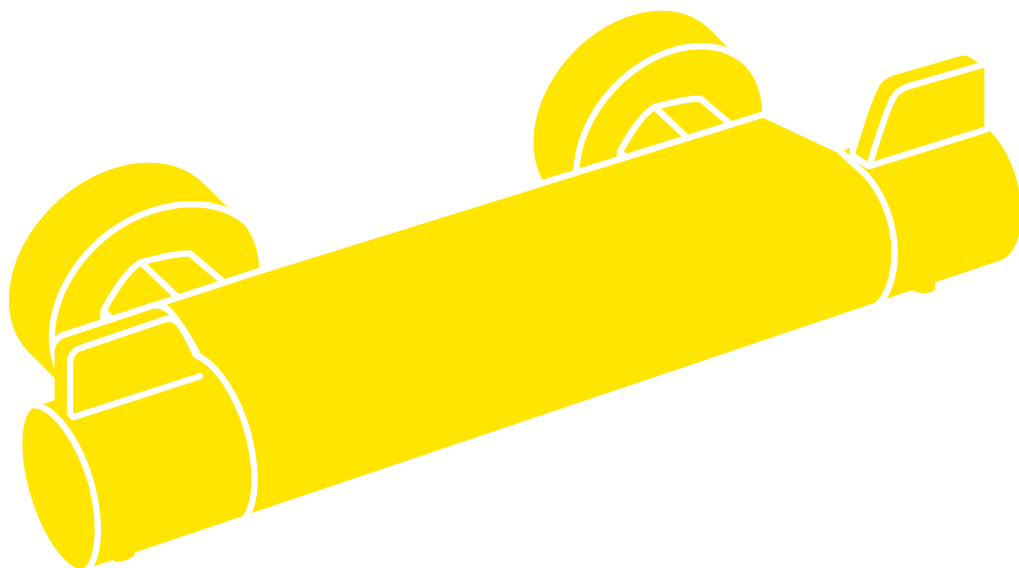


AKV200



AKV300





ROBINETS THERMOS- TATIQUES

Série NERU	56	Série THUK	60
Série PACT	57	Série MIZU	61
Série WATA + EASY	58	Série JOY	62
Série WATA +	59		

Série NERU (l'eau en Kannada, Inde)

W La technologie « corps froid » signifie que la chambre de mélange est située directement sur l'arrivée d'eau chaude. Par conséquent c'est de l'eau tempérée qui circule dans le corps, gage de sécurité anti-brûlure.

ECAU[®]E₁ C₃ A₁ U₃

■ NERU

Mitigeur thermostatique douche
Largeur totale 27 cm

Chromé.

Croisillons métal carrés.

Technologie « corps froid ».

Cartouche thermostatique (réf. CARTHERM1).

Cartouche céramique ø 35 mm (réf. VT002).

Économie d'eau avec bouton de blocage à mi-débit.

Sécurité avec bouton de blocage à 38 °C.

NER50 | **275,00 € H.T.**E₁ C₃ A₁ U₃

■ NERU

Mitigeur thermostatique bain-douche
Largeur totale 27 cm
Saillie maximale 19 cm

Chromé.

Croisillons métal carrés.

Technologie « corps froid ».

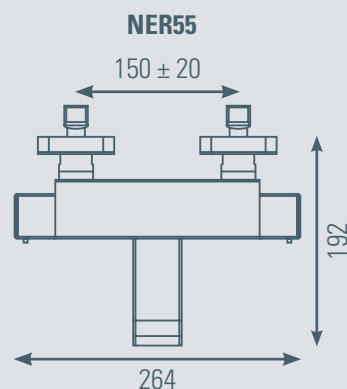
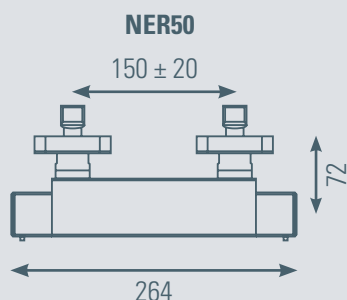
Inverseur céramique douche/douchette sur poignée.

Cartouche thermostatique (réf. CARTHERM1).

Cartouche céramique ø 35 mm (réf. CR010NC).

Économie d'eau avec bouton de blocage à mi-débit.

Sécurité avec bouton de blocage à 38 °C.

NER55 | **325,00 € H.T.**

Série PACT



**NEW
NEW**

Fabrication
ITALIENNE

■ **PACT**

Mitigeur thermostatique douche
Largeur totale 29 cm

Noir mat.
Croisillons métal avec ergot de préhension.
Technologie « corps froid ».
Cartouche thermostatique (réf. CARTHERM4).
Cartouche céramique ø 35 mm (réf. VT002).
Économie d'eau avec bouton de blocage à mi-débit.
Sécurité avec bouton de blocage à 38 °C.

PACT50N | 248,10 € H.T.



**NEW
NEW**

Fabrication
ITALIENNE

■ **PACT**

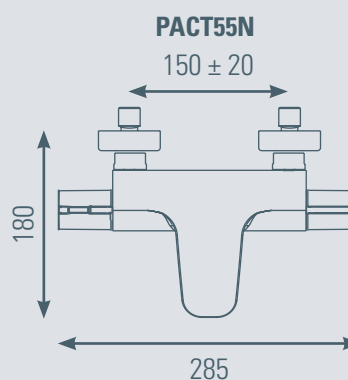
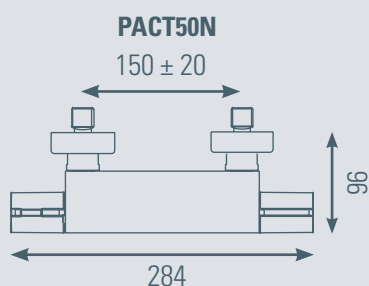
Mitigeur thermostatique bain-douche
Largeur totale 29 cm

Noir mat.
Croisillons métal avec ergot de préhension.
Technologie « corps froid ».
Inverseur céramique sur poignée.
Cartouche thermostatique (réf. CARTHERM4).
Cartouche céramique ø 35 mm (réf. CR041).
Économie d'eau avec bouton de blocage à mi-débit.
Sécurité avec bouton de blocage à 38 °C.

PACT55N | 380,40 € H.T.



Colonettes noires disponibles page 101.





E₁ C₂ A₁ U₃



Bouton de franchissement
pour accéder au plein débit = économie d'eau

■ WATA+ EASY

Mitigeur thermostatique douche
Largeur totale 27 cm

Chromé.
Croisillons métal avec grand ergot de préhension.
Technologie « corps froid ».
Cartouche thermostatique (réf. CARTHERM1).
Cartouche céramique ø 35 mm (réf. VT002).
Économie d'eau avec bouton de blocage à mi-débit.
Sécurité 1 : bouton de blocage à 38 °C.
Sécurité 2 : norme C3 avec coupure si la sortie est > 50 °C.

WPL52 | 218,90 € H.T.

Code usine : SPS86155CR

E_{3/1} C₂ A₁ U₃



Bouton de franchissement
pour accéder au plein débit = économie d'eau

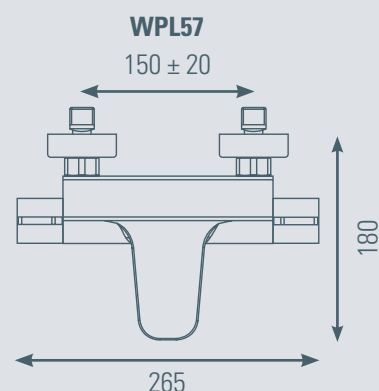
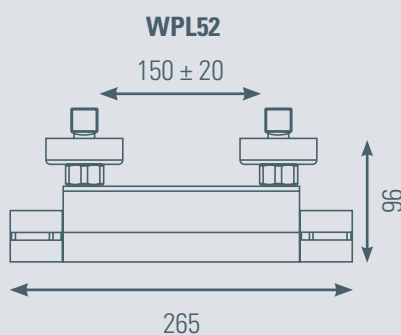
■ WATA+ EASY

Mitigeur thermostatique bain-douche
Largeur totale 27 cm
Saillie maximum 18 cm

Chromé.
Croisillons métal avec grand ergot de préhension.
Technologie « corps froid ».
Inverseur céramique douche/douchette sur poignée.
Cartouche thermostatique (réf. CARTHERM1).
Cartouche céramique ø 35 mm (réf. CR010NC).
Économie d'eau avec bouton de blocage à mi-débit.
Sécurité 1 : bouton de blocage à 38 °C.
Sécurité 2 : norme C3 avec coupure si la sortie est > 50 °C.

WPL57 | 325,10 € H.T.

Code usine : SPS86106CR



Série WATA+ (l'eau en Guyannais)

W La norme C3 disponible sur la gamme thermostatique WATA permet d'avoir un contrôle de température en sortie pour bloquer l'écoulement si l'eau > 50 °C (source CSTB).

Un système anti-brûlure supplémentaire parfait !



■ WATA+

Mitigeur thermostatique douche
Largeur totale 28 cm

Chromé.
 Croisillons ABS avec replat de préhension.
 Technologie « corps froid ».
 Cartouche thermostatique (réf. CARTHERM4).
 Cartouche céramique ø 35 mm (réf. VT002).
 Économie d'eau avec bouton de blocage à mi-débit.
 Sécurité 1 : bouton de blocage à 38 °C.
 Sécurité 2 : norme C3 avec coupure si la sortie d'eau est > 50 °C.

WPL50 | 212,60 € H.T.

Code usine : SPL72255CR



Bouton de franchissement
 pour accéder au plein débit
 = Économie d'eau

Une autre sécurité avec le
Bouton de franchissement
 dès 38 °C



■ WATA+

Mitigeur thermostatique bain-douche
Largeur totale 29 cm
Saillie maximum 18 cm

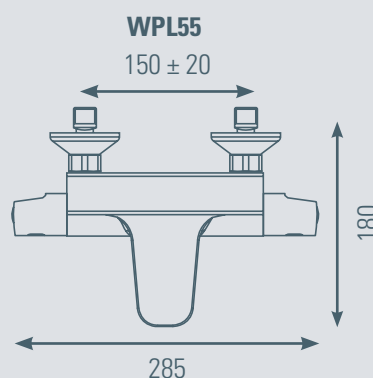
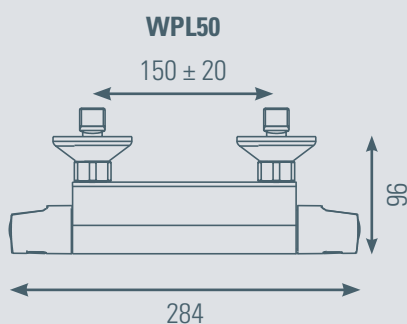
Chromé.
 Croisillons ABS avec replat de préhension.
 Technologie « corps froid ».
 Inverseur céramique douche/douchette sur poignée.
 Cartouche thermostatique (réf. CARTHERM4).
 Cartouche céramique ø 35 mm (réf. CRO10NC).
 Économie d'eau avec bouton de blocage à mi-débit.
 Sécurité 1 : bouton de blocage à 38 °C.
 Sécurité 2 : norme C3 avec coupure si la sortie d'eau est > 50 °C.

WPL55 | 325,10 € H.T.

Code usine : SPL72206CR



W Existe en version senior avec ergot de préhension WPL52 et WPL57



Série THUK (l'eau en Khmer, Cambodge)


ECAU
 E₁ C₂ A₁ U₃

■ THUK
Mitigeur thermostatique douche
Largeur totale 27 cm

Chromé.
 Croisillons ABS avec ergot de préhension.
 Cartouche thermostatique (réf. CR203C).
 Cartouche céramique ø 35 mm (réf. VT002).
 Économie d'eau avec bouton de blocage à mi-débit.
 Sécurité avec bouton de blocage à 38 °C.

THU50 | 127,60 € H.T.

Code usine : PM82166CR

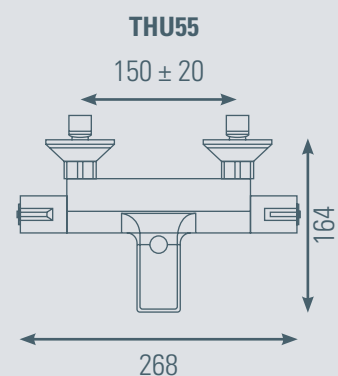
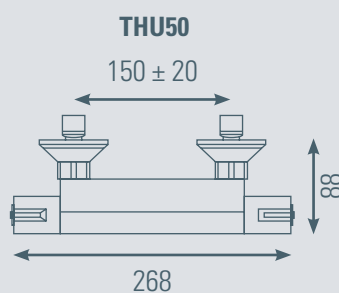

ECAU
 E₃ C₂ A₁ U₃

■ THUK
Mitigeur thermostatique bain-douche
Largeur totale 27 cm
Saillie maximum 17 cm

Chromé.
 Croisillons ABS avec ergot de préhension.
 Cartouche thermostatique (réf. CR203C).
 Cartouche céramique ø 35 mm (réf. VT002).
 Économie d'eau avec bouton de blocage à mi-débit.
 Sécurité avec bouton de blocage à 38 °C.
 Inverseur manuel semi-automatique.

THU55 | 171,30 € H.T.

Code usine : PM82106CR



Série MIZU (l'eau en japonais)


ECAU
 E₁ C₂ A₁ U₃

■ MIZU
Mitigeur thermostatique douche
Largeur totale 27 cm

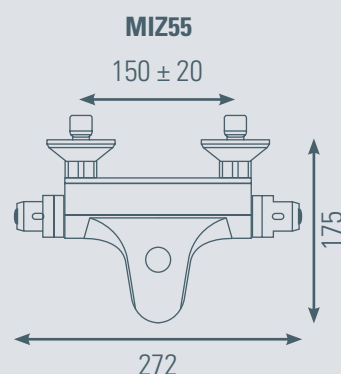
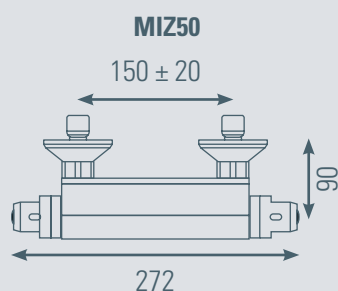
Chromé.
 Croisillons ABS avec replat de préhension.
 Cartouche thermostatique (réf. CARTHERM1).
 Cartouche céramique ø 35 mm (réf. VT002).
 Économie d'eau avec bouton de blocage à mi-débit.
 Sécurité avec bouton de blocage à 38 °C.

MIZ50 | 175,10 € H.T.

ECAU
 E_{3/1} C₂ A₁ U₃

■ MIZU
Mitigeur thermostatique bain-douche
Largeur totale 27 cm
Saillie maximum 18 cm

Chromé.
 Croisillons ABS avec ergot de préhension.
 Cartouche thermostatique (réf. CARTHERM1).
 Cartouche céramique ø 35 mm (réf. VT002).
 Économie d'eau avec bouton de blocage à mi-débit.
 Sécurité avec bouton de blocage à 38 °C.
 Inverseur manuel semi-automatique.

MIZ55 | 237,60 € H.T.


Série JOY (l'eau en Guyannais)



■ JOY

Mitigeur thermostatique douche
Largeur totale 27 cm

Chromé.
 Croisillons ABS.
 Cartouche thermostatique (réf. CARTHERM1).
 Cartouche céramique ø 35 mm (réf. VT002).
 Économie d'eau avec bouton de blocage à mi-débit.
 Sécurité avec bouton de blocage à 38 °C.

JO74155CR | 175,10 € H.T.


Bouton de franchissement
 38 °C = sécurité

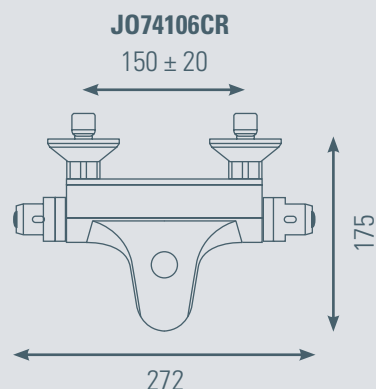
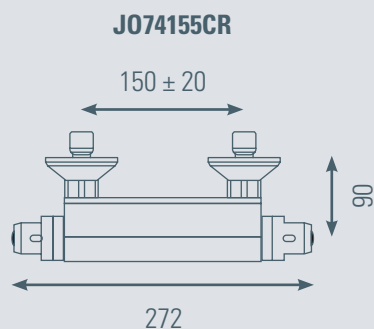
Bouton de franchissement
 pour accéder au plein débit
 = économie d'eau

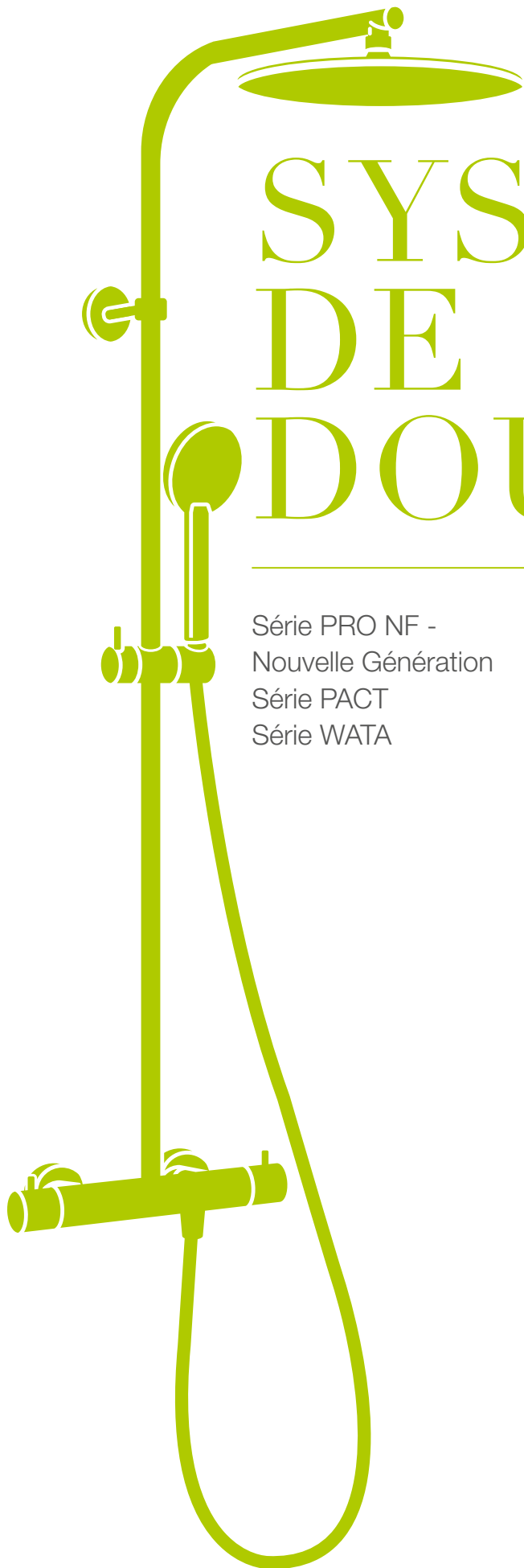


■ JOY

Mitigeur thermostatique bain-douche
Largeur totale 27 cm
Saillie maximum 18 cm

Chromé.
 Croisillons ABS.
 Cartouche thermostatique (réf. CARTHERM1).
 Cartouche céramique ø 35 mm (réf. VT002).
 Économie d'eau avec bouton de blocage à mi-débit.
 Sécurité avec bouton de blocage à 38 °C.
 Inverseur manuel semi-automatique.

JO74106CR | 237,60 € H.T.




SYSTÈMES DE DOUCHES

Série PRO NF - Nouvelle Génération	64 - 67	Série MIZU	68
Série PACT	65	Séries MIZU & PACT	69
Série WATA	66	Séries MIZU & UDEN	70

Série PRO  - Nouvelle Génération

ECAU 
E₂ C₁ A₁ U₃



■ PRO 

Système Thermostatique chromé
Mitigeur « corps froid » NF
Pomme de douche Métal slim
Ø 250 mm NF
Flexible PVC métallisé anti-torsion
NF 150 cm
Douchette ABS 1 jet 9 l/min NF

Croisillons Métal.

Cartouche thermostatique - T° (réf. CARTHERM1).

Cart. céramique - Débit + inverseur (réf. CR010NC).

Économie d'eau avec bouton de blocage à mi-débit.

Sécurité avec bouton de blocage à 38 °C.

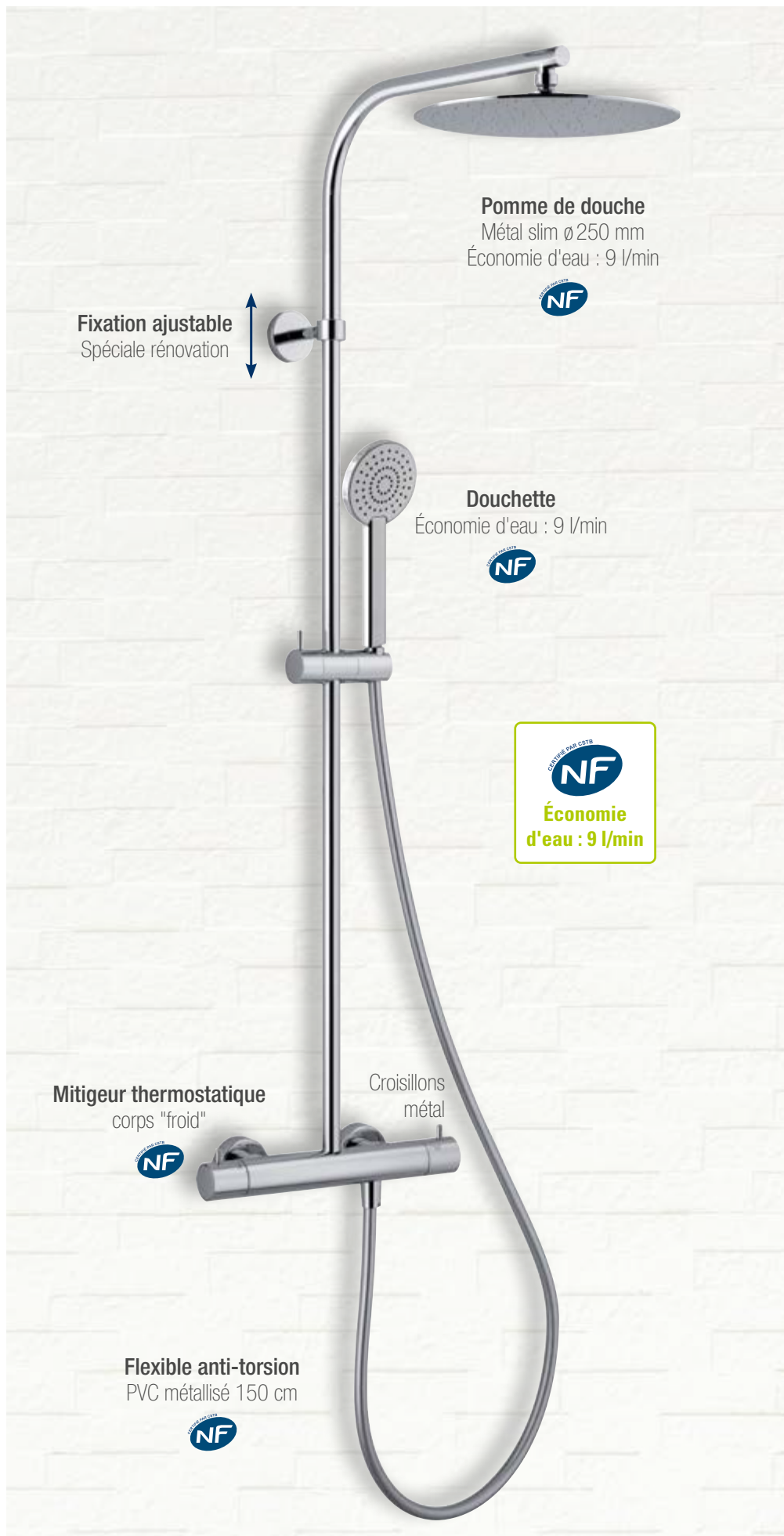
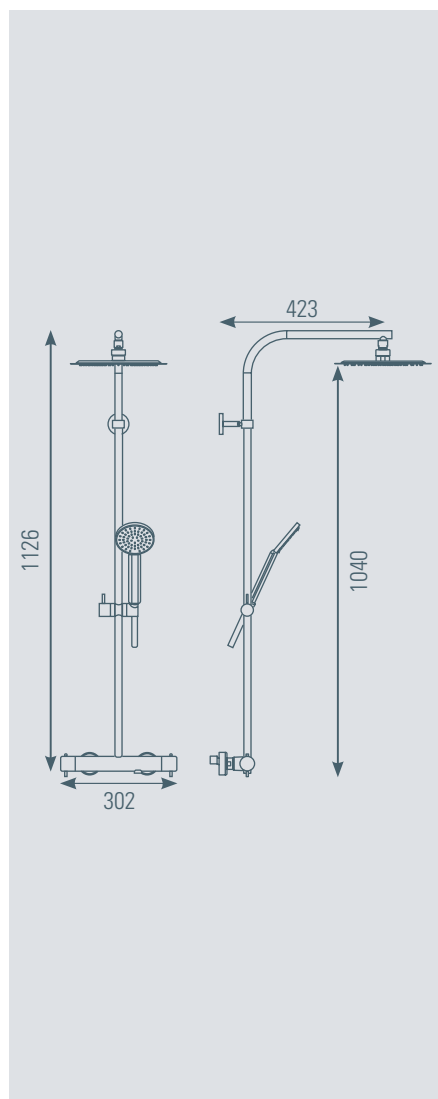
Inverseur douche/douchette sur poignée.

Tube recoupable en laiton* Ø 21 mm.

* Le laiton ne rouille pas.

PRO1 | 719,10 € H.T.

Code usine : CNF78LRM2151CR



Pomme de douche
Métal slim Ø 250 mm
Économie d'eau : 9 l/min



Fixation ajustable
Spéciale rénovation



Douchette
Économie d'eau : 9 l/min




Économie
d'eau : 9 l/min

Mitigeur thermostatique
corps "froid"



Croisillons
métal

Flexible anti-torsion
PVC métallisé 150 cm



Série PACT

NEW
NEWFabrication
ITALIENNE

■ PACT

**Système de douche thermostatique
Pomme de douche Métal slim Ø 250 mm**

Flexible PVC lisse noir 150 cm anti-torsion.

Douchette 3 jets.

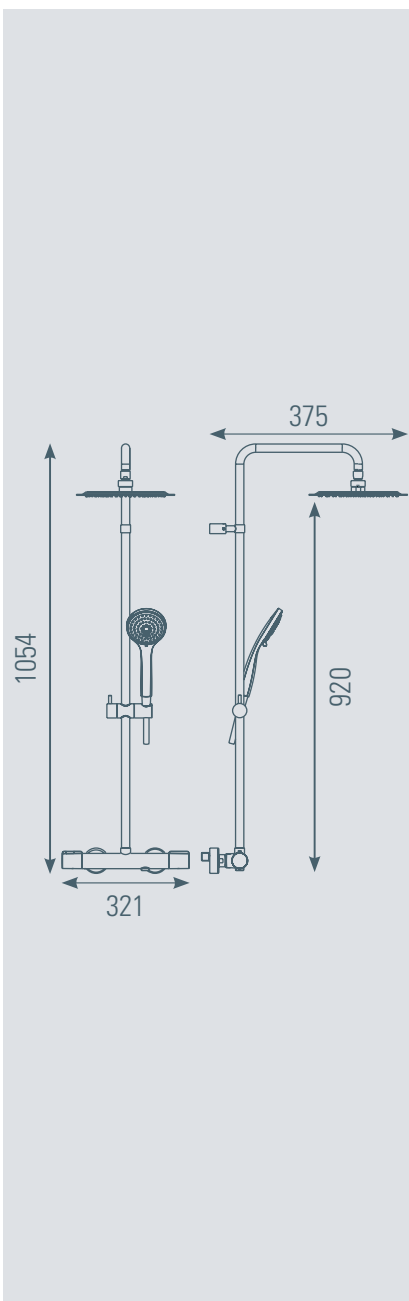
Poignées métal.

Inverseur céramique sur poignée.

Cartouche thermostatique (réf. CARTHERM1).

Cartouche céramique (réf. CR010NC).

Tube recoupable.

PACT250N | 826,90 € H.T.

Série WATA (l'eau en Guyanais)

Pomme de douche Métal slim 250 x 250 mm



■ WATA

Système Thermostatique chromé
Mitigeur « corps froid »
Pomme de douche Métal slim 250 x 250 mm
Flexible PVC métallisé anti-torsion 150 cm
Douchette ABS 1 jet

Croisillons ABS.
Cartouche thermostatique - T° (réf. CARTHERM1).
Cartouche céramique - Débit + inverseur (réf. CR010NC).
Économie d'eau avec bouton de blocage à mi-débit.
Sécurité avec bouton de blocage à 38 °C.
Inverseur céramique sur poignée.
Tube recoupable en laiton* ø 20 mm.

* Le laiton ne rouille pas.

WAT37 | 624,00 € H.T.

Pomme de douche carrée ABS 250 x 250 mm



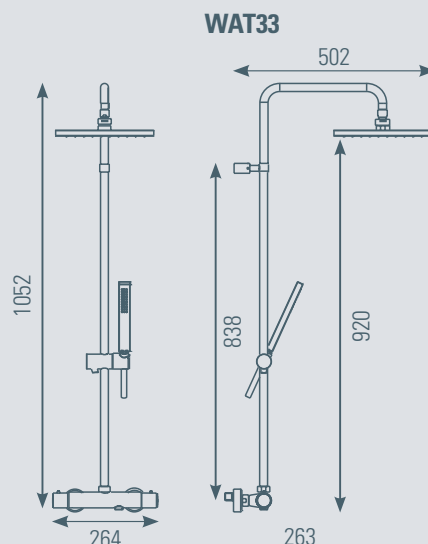
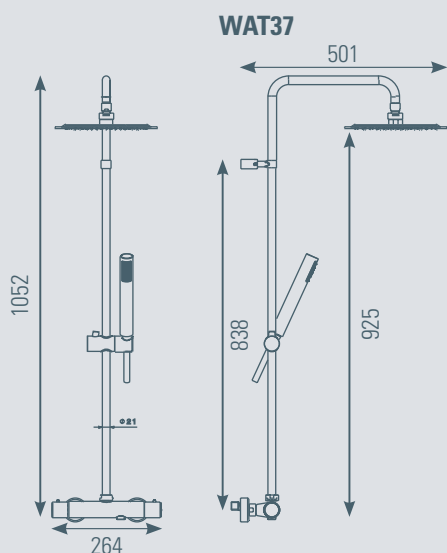
■ WATA

Système Thermostatique chromé
Mitigeur « corps froid »
Pomme de douche ABS 250 x 250mm
Flexible PVC métallisé anti-torsion 150 cm
Douchette ABS 1 jet

Croisillons ABS.
Cartouche thermostatique - T° (réf. CARTHERM1).
Cartouche céramique - Débit + inverseur (réf. CR010NC).
Économie d'eau avec bouton de blocage à mi-débit.
Sécurité avec bouton de blocage à 38 °C.
Inverseur céramique sur poignée.
Tube recoupable en laiton* ø 20 mm.

* Le laiton ne rouille pas.

WAT33 | 637,70 € H.T.



Série PRO  - Nouvelle Génération



Pomme de douche
ABS Ø 200 mm
Économie d'eau : 9 l/min



Douchette
Économie d'eau : 9 l/min




**Économie
d'eau : 9 l/min**

**Mitigeur
thermostatique**



Flexible anti-torsion
PVC métallisé 150 cm



■ **PRO** 

**Système Thermostatique chromé
Mitigeur NF**

**Pomme de douche ABS Ø 200 mm NF
Flexible PVC métallisé anti-torsion
NF 150 cm**

Douchette ABS 1 jet 9 l/min NF

Croissillons ABS.

Cartouche thermostatique - T° (réf. CARTHERM1).

Cart. céramique - Débit + inverseur (réf. CR010NC).

Économie d'eau avec bouton de blocage à mi-débit.

Sécurité avec bouton de blocage à 38 °C.

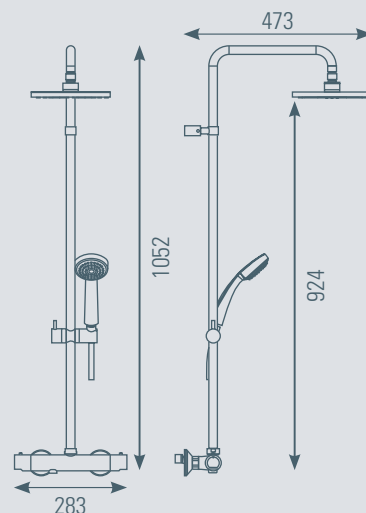
Inverseur douche/douchette sur poignée.

Tube recoupable en laiton* Ø 21 mm.

* Le laiton ne rouille pas.

PRO5 | 493,90 € H.T.

Code usine : CNF97RP2151CR



Série MIZU (l'eau en Japonais)



Pomme de douche carrée ABS 200 x 200 mm



Pomme de douche ABS Ø 200 mm

■ MIZU

Système Thermostatique chromé
Pomme de douche ABS 200 x 200 mm
Flexible PVC métallisé anti-torsion 150 cm
Douchette ABS 1 jet

Croisillons ABS.
Cartouche thermostatique - T° (réf. CARTHERM1).
Cartouche céramique - Débit + inverseur (réf. CR010NC).
Économie d'eau avec bouton de blocage à mi-débit.
Sécurité avec bouton de blocage à 38 °C.
Inverseur céramique sur poignée.
Tube recoupable en laiton* ø 20 mm.

* Le laiton ne rouille pas.

MIZ31 | 577,70 € H.T.
Code usine : BC11SP2151

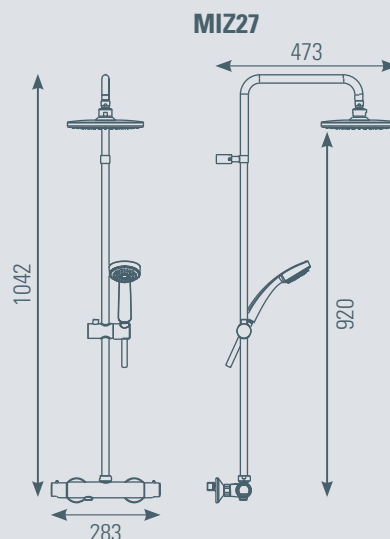
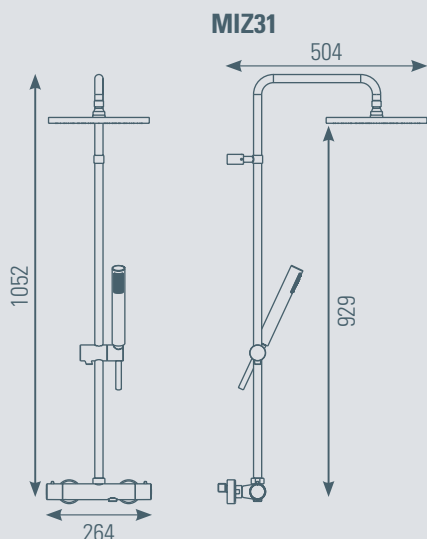
■ MIZU

Système Thermostatique chromé
Pomme de douche ABS Ø 200 mm
Flexible PVC métallisé anti-torsion 150 cm
Douchette ABS 1 jet

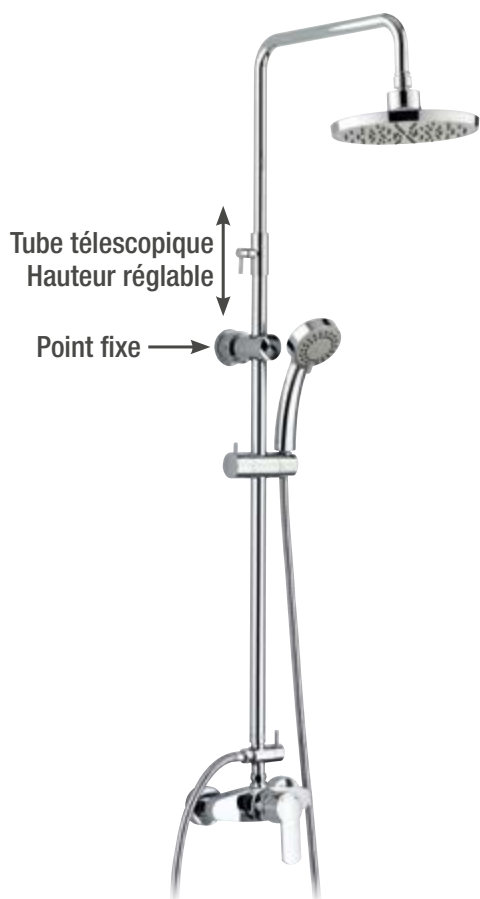
Croisillons ABS.
Cartouche thermostatique - T° (réf. CARTHERM1).
Cartouche céramique - Débit + inverseur (réf. CR010NC).
Économie d'eau avec bouton de blocage à mi-débit.
Sécurité avec bouton de blocage à 38 °C.
Inverseur céramique sur poignée.
Tube recoupable en laiton* ø 20 mm.

* Le laiton ne rouille pas.

MIZ27 | 508,40 € H.T.
Code usine : JO97RP2151



Séries MIZU (l'eau en Japonais) & PACT



Tube télescopique
Hauteur réglable

Point fixe

■ MIZU

Ensemble de douche mécanique
Pomme de douche ABS Ø 207 mm
Flexible inox chromé double agrafage 150 cm
Douchette ABS 3 jets

Cartouche céramique (réf. RO1002).

Inverseur manuel.

Tube télescopique de 820 mm à 1 370 mm et pivotant.

MIZ15 | 234,20 € H.T.

Prix chantier : nous consulter.



NEW
NEW

Fabrication
ITALIENNE

■ PACT

Système de douche mécanique
Pomme de douche Métal slim Ø 250 mm

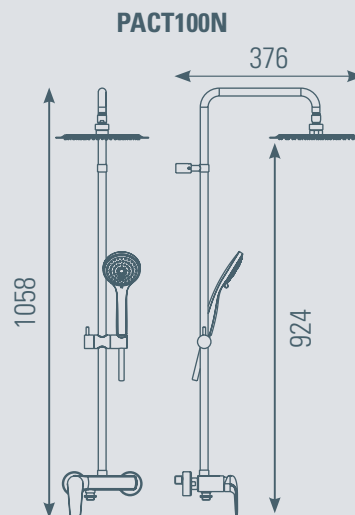
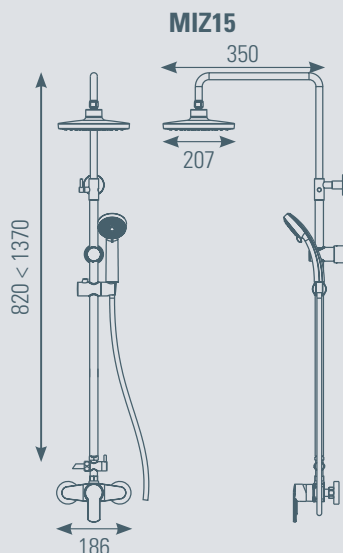
Flexible PVC lisse noir 150 cm anti-torsion.

Douchette 3 jets.

Cartouche céramique (réf. CR005).

Inverseur manuel.

PACT100N | 760,70 € H.T.



Séries MIZU (l'eau en Japonais) & UDEN (l'eau en Letton)



■ MIZU

Ensemble chromé thermostatique avec barre équipée
Flexible PVC métallisé anti-torsion 150 cm
Douchette ABS 3 jets Ø 105 mm

Cartouche thermostatique - T° (réf. CARTHERM1).
Cartouche céramique - Débit + inverseur (réf. VT002).
Économie d'eau avec bouton de blocage à mi-débit.
Sécurité avec bouton de blocage à 38 °C.

MIZ10 | 356,30 € H.T.

Spéciale
rénovation
& équipement
existant

Adaptable sur tous
les mitigeurs douche
céramique et thermostatique
ainsi que sur les bains-douche

Compatible sur :



Raccordement
sortie douchette
du mitigeur



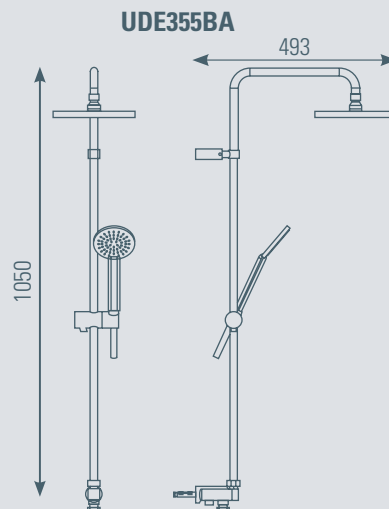
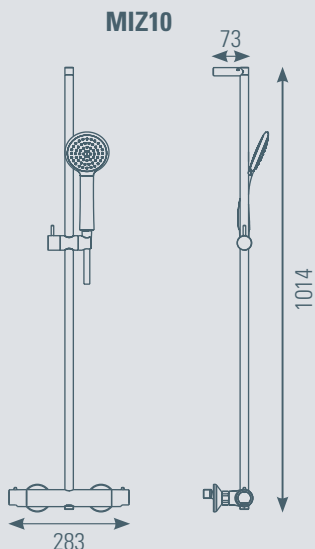
Inverseur
blocable
intégré

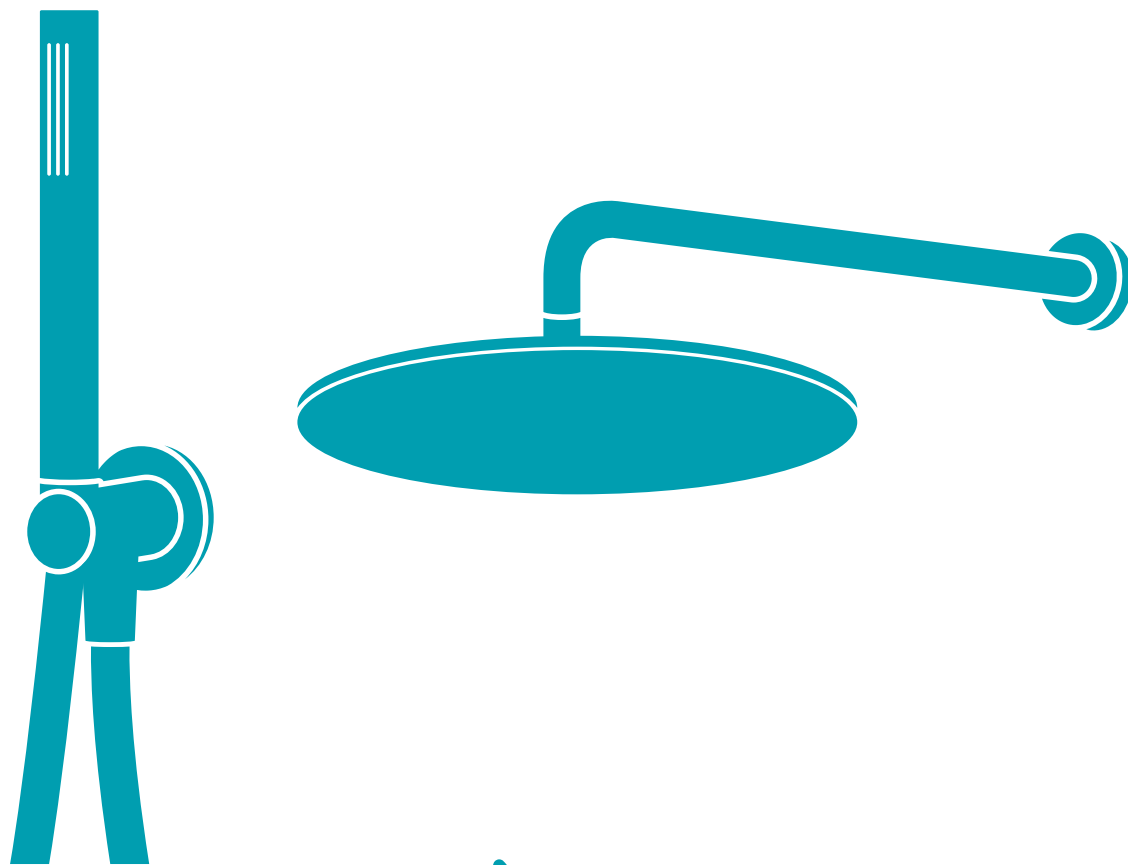
■ UDEN

Adaptable sur tous les mitigeurs douche ou bain-douche
Pomme de douche ABS Ø 200 mm
Flexible PVC métallisé anti-torsion 150 cm
Flexible de raccordement au mitigeur 60 cm
Douchette ABS 1 jet Ø 100 mm

Inverseur céramique sur flexible.
Tube recoupable Ø 21 mm.

UDE355BA | 343,90 € H.T.





SYSTÈMES ENCASTRÉS & ACCESSOIRE

Packs complets encastrés	72	Encastrés pomme de douche	75
Série PACT	73	Kits douchette	76
Encastrés bras de douche	74		

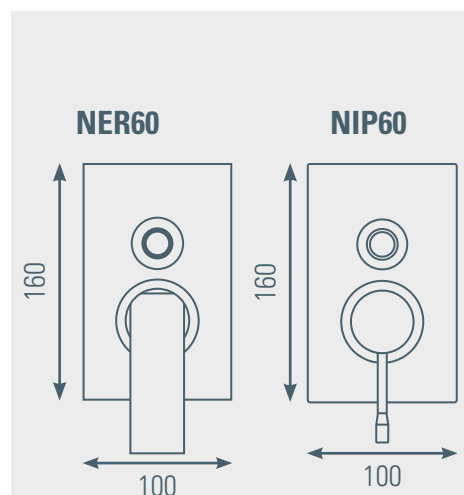
■ SYSTÈME 2 VOIES THERMOSTATIQUES



Système complet (façade + corps)
Boîtier encastrement (bloc métal)

2 voies (exemple douche douchette).
 Cartouche thermostatique (T°) (réf. CARTHERM2).
 Cartouche céramique (Débit) (réf. CR010NC).
 Profondeur encastrement 60 mm.

NERU carré **NER60** | **226,90 € H.T.**
 NIPI rond **NIP60** | **226,90 € H.T.**



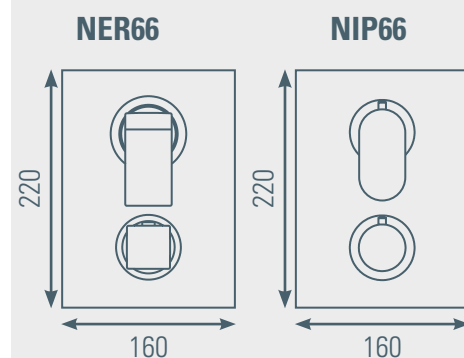
■ SYSTÈME 3 VOIES THERMOSTATIQUES



Système complet (façade + corps)
Boîtier encastrement (bloc métal)

3 voies (exemple douche douchette)
 Cartouche thermostatique (T°) (réf. CARTHERM2)
 Cartouche céramique (Débit) + inverseur (réf. CR018)
 Profondeur encastrement 60 mm.

NERU carré **NER66** | **765,60 € H.T.**
 NIPI rond **NIP66** | **725,00 € H.T.**



W SYSTÈME = BLOC + FAÇADE

Le concept

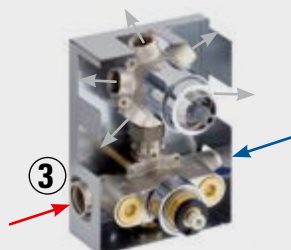
Complet : bloc d'encastrement + plaque + croisillons = 1 seul code.

- 1 - Boîte d'encastrement en métal galvanisé.
- 2 - Profondeur d'encastrement réduite minimum 60 mm.
- 3 - Repérage des entrées/sorties pour un montage rapide et sûr.
- 4 - Coque de protection des poignées amovible.

Profondeur 60 mm



3



W Profondeur 60 mm

Série PACT

W SYSTÈME = BLOC + FAÇADE

Fabrication ITALIENNE

NEW NEW

Système encastré



Mitigeur lavabo mural

Noir.
Longueur du bec 165 mm.
Boîte d'encastrement métal (profondeur minimum 60 mm - maximum 72 mm).
Aérateur orientable.
Cartouche céramique (réf. CR023).
PACT155N | 325,20 € H.T.

Système complet 2 voies mécanique

Noir.
Bouton inverseur sur platine.
Boîte d'encastrement polypropylène (profondeur minimum 68 mm - maximum 82 mm).
Cartouche céramique (réf. CR023).
PACT60N | 385,90 € H.T.

Système complet 2 voies thermostatique

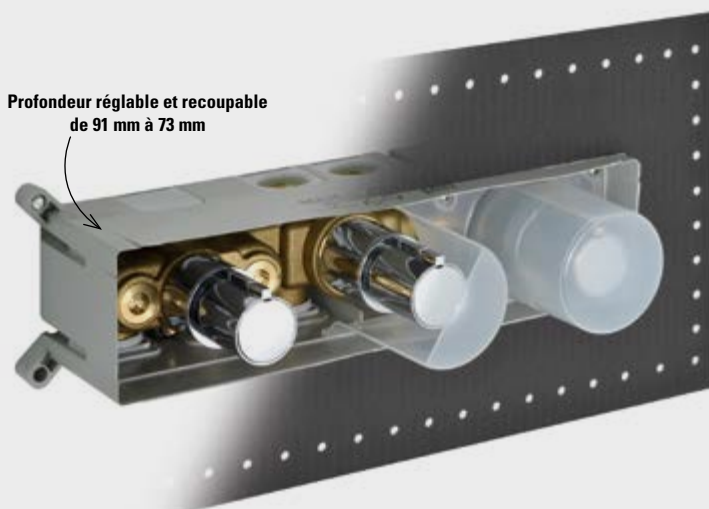
Noir.
Bouton inverseur sur platine.
Boîte d'encastrement polypropylène (profondeur minimum 73 mm - maximum 85 mm).
Cartouche céramique (réf. CR023).
Cartouche thermostatique (réf. MVP1249).
PACT80N | 865,50 € H.T.

Systemes encastrés

W SYSTÈME = BLOC + FAÇADE

Le concept shower therapy

- Complet :** Bloc d'encastrement + plaque + croisillons = 1 seul code.
- Boîte d'encastrement étanche en polypropylène** pour ramener l'eau dans la douche et pas dans la maçonnerie en cas de problème aux raccordements.
- Boîte recoupable et adaptable** 72 mm minimum ≤ Prof. ≤ 92 mm maximum. Pour permettre l'affleurement quel que soit le type de carreau et de placo.
- Système de purge fourni** pour avoir facilement un circuit propre avant la 1^{ère} mise en service.
- Repérage des entrées/sorties** pour un montage rapide et sûr.
- Coque de protection des poignées amovible.**



Profondeur réglable et recoupable de 91 mm à 73 mm

W Profondeur ajustable de 91 mm à 73 mm

Séries UDEN (l'eau en Letton) & AGHE (l'eau en Frioulan-Vénitien, Italie)

Bras de douche Laiton

Rond

Version murale

Laiton chromé ou noir.
Longueur 350 mm.
Diamètre 18 mm.
Sortie M1/2" standard.
Existe en chromé et en noir.
Raccordement standard.

Chromé | **BDO35CR** | 67,20 € H.T.Noir | **BDO35NE** | 100,80 € H.T.

Carré

Version murale

Laiton chromé ou noir.
Longueur 350 mm.
Section 22 x 22 mm.
Sortie M1/2".
Existe en chromé et en noir.
Raccordement standard.

Chromé | **BDO36CR** | 128,10 € H.T.Noir | **BDO36NE** | 192,20 € H.T.

Rond

Version plafond

Hauteur 200 mm.
Diamètre 22 mm.
Sortie M1/2".
Raccordement standard.

Chromé | **BDO29CR** | 60,00 € H.T.Noir | **BDO29NE** | 89,00 € H.T.

Carré

Version plafond

Hauteur 200 mm.
Section 22 x 22 mm.
Sortie M1/2".
Raccordement standard.

Chromé | **BDO48CR** | 105,00 € H.T.Noir | **BDO48NE** | 150,00 € H.T.

Bec de sortie de bain

Carré

Version murale

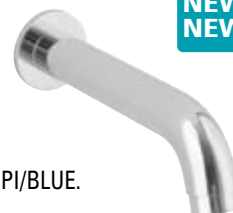
Bec mural pour baignoire
pour système 2 et 3 voies type NERU/UNA.

AC226CR | 217,60 € H.T.**AC226NE** | 317,70 € H.T.NEW
NEW

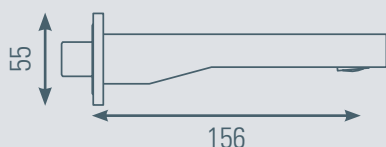
Rond

Version murale

Bec mural pour baignoire
pour système 2 et 3 voies type NIPI/BLUE.
Diamètre 30 mm.

AC225CR | 123,80 € H.T.**AC225NE** | 179,40 € H.T.NEW
NEW

AC226CR / AC226NE



AC225CR / AC225NE



Séries UDEN (l'eau en Letton) & AGHE (l'eau en Frioulan-Vénitien, Italie)

W Le système anti-calcaire qui équipe nos produits se compose de picots en gomme souple, type silicone, qui permettent de "casser" les particules calcaires en passant simplement son pouce dessus. Ce système d'entretien est impératif pour prolonger la durée de vie des douchettes et des pommes de douche et éviter ainsi qu'elles soient détériorées par la surpression occasionnée par ces dépôts lors de l'utilisation.

W Toutes nos pommes de douche sont en raccordement standard F 1/2".



ABS - 10 mm

Gamme NF

ABS chromé.
Anti-calcaire avec picots silicone.



ø 200 mm | **UDE196TD** | **47,19 € H.T.**
ø 250 mm | **UDE191TD** | **70,78 € H.T.**

Prix/Quantités chantier : nous consulter.



200 x 200 mm | **UDE197TD** | **58,99 € H.T.**

Prix/Quantités chantier : nous consulter.

Gamme Luxe

ABS chromé.
Épaisseur 10 mm.
Anti-calcaire avec picots silicone.
Régulateur de débit intégré 9 l/min.



ø 200 mm | **UDE106TD** | **60,00 € H.T.**
ø 250 mm | **UDE101TD** | **85,00 € H.T.**



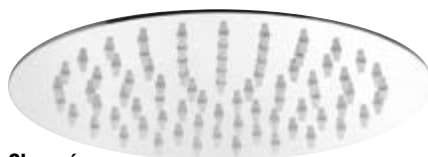
200 x 200 mm | **UDE100TD** | **70,00 € H.T.**

250 x 250 mm | **UDE107TD** | **80,00 € H.T.**

Métal slim 3 mm

Rond

Métal chromé.
Épaisseur 3 mm slim.
Anti-calcaire avec picots silicone.
Régulateur de débit intégré 9 l/min.



Chromé

ø 200 mm | **AGH109TD** | **93,20 € H.T.**
ø 250 mm | **AGH110TD** | **140,39 € H.T.**
ø 300 mm | **AGH105TD** | **209,98 € H.T.**



Noire

ø 200 mm | **SF101ANE** | **158,00 € H.T.**
ø 250 mm | **SF073ANE** | **245,00 € H.T.**

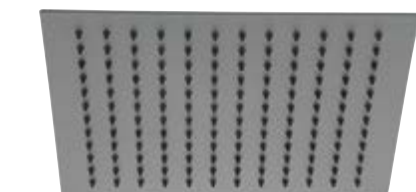
Carré

Métal chromé.
Épaisseur 3 mm slim.
Anti-calcaire avec picots silicone.
Régulateur de débit intégré 9 l/min.



Chromé

200 x 200 mm | **AGH111TD** | **112,07 € H.T.**
250 x 250 mm | **AGH112TD** | **180,00 € H.T.**



Noire

200 x 200 mm | **SF102ANE** | **194,00 € H.T.**
250 x 250 mm | **SF074ANE** | **292,00 € H.T.**

Métal 10 mm

Rond

Métal chromé.
Épaisseur 10 mm.
Anti-calcaire avec picots silicone.
Régulateur de débit intégré 9 l/min.



ø 200 mm | **AGH108TD** | **115,00 € H.T.**
ø 250 mm | **AGH102TD** | **140,00 € H.T.**
ø 300 mm | **AGH104TD** | **190,00 € H.T.**



250 x 250 mm | **AGH103TD** | **160,00 € H.T.**



Systemes
encastres

■ KIT COMPLET DOUCHETTE POUR SYSTÈME ENCASTRÉ



KI057CR Kit complet | 147,30 € H.T.

Composition du kit

Support + Prise d'eau métal

Flexible PVC métallisé 150 cm

Douchette 1 jet ABS

Articles disponibles au détail.



KI046CR Kit complet | 109,60 € H.T.

Composition du kit

Support + Prise d'eau métal

Flexible PVC métallisé 150 cm

Douchette ABS 1 jet

Articles disponibles au détail.



KI092CR Kit complet | 159,60 € H.T.

Composition du kit

Support + Prise d'eau métal

Flexible PVC métallisé 150 cm

Douchette métal 1 jet

Articles disponibles au détail.



KI092NE Kit complet | 240,50 € H.T.

Composition du kit

Support + Prise d'eau métal

Flexible PVC noir 150 cm

Douchette métal 1 jet

Articles disponibles au détail.



KI091CR Kit complet | 131,30 € H.T.

Composition du kit

Support + Prise d'eau métal

Flexible PVC métallisé 150 cm

Douchette métal format stylo 1 jet

Articles disponibles au détail.



KI091NE Kit complet | 194,30 € H.T.

Composition du kit

Support + Prise d'eau métal

Flexible PVC noir 150 cm

Douchette métal format stylo 1 jet

Articles disponibles au détail.

■ PRISE D'EAU ENCASTRÉE MÉTAL



Dimension 30 x 30 mm.
Saillie 50 mm.
Entrée/sortie MM1/2".

■ **UDE26SUP | 64,30 € H.T.**

■ **AC132NE | 93,80 € H.T.**



Dimension 52 mm.
Saillie 46 mm.
Entrée/sortie MM1/2".

Réglage de la position pour avoir la sortie vers le bas, quel que soit le serrage.

■ **UDE24SUP | 31,30 € H.T.**

■ **AC172NE | 68,80 € H.T.**

Dimension 52 mm.
Saillie 26 mm.
Entrée/sortie MM1/2".



■ **UDE25SUP | 49,40 € H.T.**

■ SUPPORT + PRISE D'EAU ENCASTRÉE MÉTAL



Saillie 65,5 mm.
Entrée/sortie MM1/2".

■ **UDE30SUP | 72,10 € H.T.**

■ **AC163NE | 107,50 € H.T.**

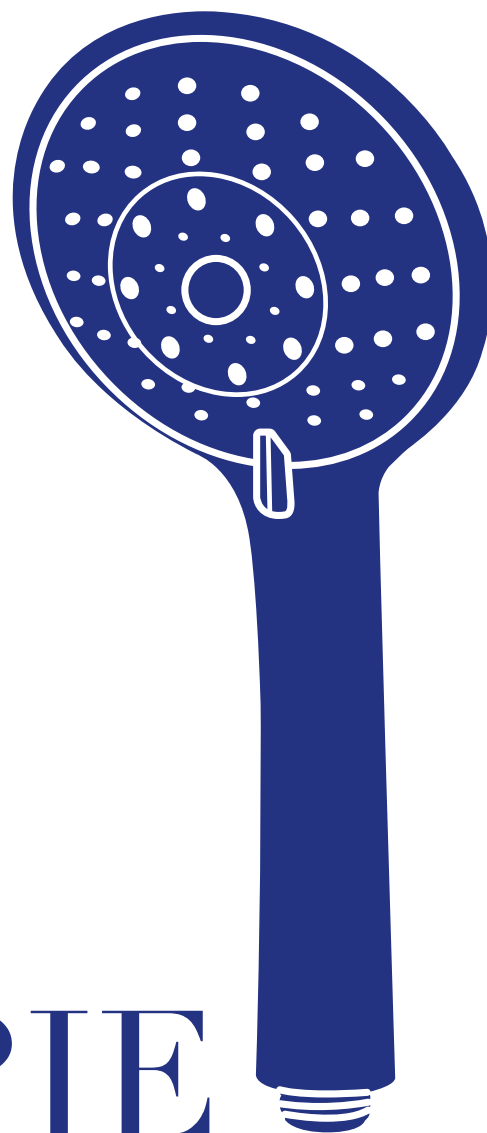


Saillie 65,5 mm.
Entrée/sortie MM1/2".

■ **AC171CR | 97,60 € H.T.**

■ **AC171NE | 146,30 € H.T.**

HYDRO- THÉRAPIE



Douchettes	78 - 79	Supports douchettes	82
Barres de douche	80 - 81	Flexibles douchettes	83
Kits douchette	82	Homologation WaterSense	84

W Le système anti-calcaire qui équipe nos produits se compose de picots en gomme souple, type silicone, qui permettent de "casser" les particules calcaires en passant simplement son pouce dessus. Ce système d'entretien est impératif pour prolonger la durée de vie des douchettes et des pommes de douche et éviter ainsi qu'elles soient détériorées par la surpression occasionnée par ces dépôts lors de l'utilisation.

■ DOUCHETTES 1 JET

1 jet : pluie.

Picots anti-calcaire.



Douchette ø 84 mm Spécial chantier

ABS - 1 jet - Chromé.

UDE180DO | 7,90 € H.T.

*Prix/Quantités chantier :
nous consulter.*



Douchette ø 80 mm Standard

ABS - 1 jet - Chromé.

UDE201DO | 16,90 € H.T.



Douchette ø 100 mm Luxe

Système spécial **AIRMIX**
pour économiser l'eau.
ABS - 1 jet - Chromé.

AGH202DO | 27,00 € H.T.



Douchette ø 100 mm NF

ABS - 1 jet - Chromé.

AGH222DO | 18,00 € H.T.



Douchette carrée 100 x 100 mm

ABS - 1 jet - Chromé.

UDE190DO | 19,00 € H.T.



Douchette ø 100 mm Confort - Noire

ABS - 1 jet - Noire.

UDE204DO | 22,50 € H.T.



Douchette "Stylo" Section ø 33 mm

ABS - 1 jet - Chromé.

UDE200DO | 22,10 € H.T.



Douchette "Stylo" Section ø 24 mm

Métal - 1 jet.

DC065CR | 36,80 € H.T.

DC065NE | 49,00 € H.T.



Douchette "Carrée" Section 30 x 16 mm

ABS - 1 jet.

UDE203DO | 25,00 € H.T.



Douchette "Carrée" Section 22 x 22 mm

Métal - 1 jet.

AGH213DO | 30,00 € H.T.

DC066NE | 52,00 € H.T.

W Le système anti-calcaire qui équipe nos produits se compose de picots en gomme souple, type silicone, qui permettent de "casser" les particules calcaires en passant simplement son pouce dessus. Ce système d'entretien est impératif pour prolonger la durée de vie des douchettes et des pommes de douche et éviter ainsi qu'elles soient détériorées par la surpression occasionnée par ces dépôts lors de l'utilisation.

■ DOUCHETTES MULTI-JETS

3 jets : pluie + massage + pluie/massage.

5 jets : pluie + massage + brumisation + pluie/massage + pluie/brumisation.

Picots anti-calcaire.

3 jets



**Douchette ø 84 mm
Spécial chantier**

ABS - 3 jets - Chromé.

UDE380DO | 8,80 € H.T.

*Prix/Quantités chantier :
nous consulter.*

5 jets



**Douchette ø 100 mm
Curseur NF**

ABS - 5 jets - Chromé.
Sélection par curseur.

AGH226DO | 27,90 € H.T.



**Douchette ø 105 mm
Curseur Luxe**

ABS - 3 jets - Chromé.
Sélection par curseur.

UDE212DO | 39,20 € H.T.



**Douchette ø 105 mm
Curseur Luxe**

ABS - 5 jets - Chromé.
Sélection par curseur.

UDE206DO | 41,90 € H.T.



**Douchette ø 120 mm
Impulsion**

ABS - 3 jets - Chromé.
Sélection par impulsion.

UDE205DO | 41,90 € H.T.



**Douchette ø 120 mm
Impulsion**

ABS - 5 jets - Chromé.
Sélection par impulsion.

UDE210DO | 46,90 € H.T.



**Douchette ø 140 mm
Impulsion**

ABS - 3 jets - Chromé.
Sélection par impulsion.

DC064CR | 56,20 € H.T.

Séries UDEN (l'eau en Letton) & AGHE (l'eau en Frioulan-Vénitien, Italie)

**NEW
NEW**

■ UDEN

Barre seule de 60 cm.
Inox chromé ø 18 mm.
2 pants de fixation non modulable.

UDE50BA | 14,70 € H.T.



■ UDEN

Barre de 60 cm.
Douchette ABS 1 jet ø 84 mm.
Flexible double agrafage inox 150 cm.
Tube ø 19 mm avec rattrapage de profondeur.

UDE150BA | 27,70 € H.T.

Prix/Quantités chantier : nous consulter.



**NEW
NEW**

■ UDEN

Porte-savon clipsable sur barre ø 19 mm
et ø 25 mm avec 2 adaptateurs.
ABS chromé.

PSAVON | 3,10 € H.T.



■ UDEN

Barre de 60 cm.
Douchette ABS 1 jet ø 84 mm.
Flexible double agrafage inox 175 cm.
Tube ø 25 mm avec rattrapage
de profondeur et fixation haute réglable.

■ **UDE175BA | 47,70 € H.T.**

■ **AGH360NE | 100,50 € H.T.**



■ AGHE

Barre de 60 cm.
Douchette ABS 3 jets ø 84 mm.
Flexible double agrafage inox 175 cm anti-torsion.
Tube ø 25 mm avec rattrapage de profondeur
et fixation haute réglable.

AGH175BA | 52,90 € H.T.



Séries UDEN (l'eau en Letton) & AGHE (l'eau en Frioulan-Vénitien, Italie)



■ UDEN

Version luxe

Barre de 60 cm.
Douchette ABS 3 jets ø 105 mm.
Flexible PVC métallisé 150 cm anti-torsion.
Tube ø 22 mm avec rattrapage de profondeur.

UDE300BA | 81,10 € H.T.



■ AGHE

Barre recoupable de 70 cm luxe.
Fixation haute adaptable et réglable.
Douchette ABS 1 jet ø 105 mm.
Flexible PVC métallisé chromé 150 cm anti-torsion.
Tube ø 25 mm.

AGH360BA | 85,00 € H.T.

Fixations
adaptables
& réglables



■ AGHE

Barre de 60 cm avec fixation métal.
Douchette métal 1 jet.
Flexible PVC métallisé 150 cm anti-torsion.
Tube ø 22 mm avec rattrapage de profondeur.

■ KI093CR | 127,10 € H.T.

■ KI093NE | 190,10 € H.T.



Barre de douche universelle

Spéciale rénovation
& équipement existant

Pour mitigeur douche
et bain-douche



Raccordement
sortie douchette
du mitigeur

Inverseur
blocable
intégré

■ UDEN

Barre recoupable
Raccordement universel

Inverseur intégré.
Douche de tête ABS ø 200 mm.
Douchette ø 100 mm 1 jet.
Flexible douchette 150 cm.
Flexible raccordement 60 cm.
Inverseur manuel sur le flexible douchette.

UDE355BA | 343,90 € H.T.



■ **AGHE**
KI051CR Kit complet | 63,50 € H.T.

Composition du kit

Support ABS

Flexible PVC métallisé 150 cm anti-torsion

Douchette ABS 1 jet ø 100 mm

Articles disponibles au détail.



■ **AGHE**
KI054CR Kit complet | 57,11 € H.T.

Composition du kit

Support ABS

Flexible PVC métallisé 150 cm anti-torsion

Douchette ABS 1 jet

Articles disponibles au détail.



**NEW
NEW**

■ **AGHE**

Finition laiton brossé.

KITDOULB Kit complet | 68,00 € H.T.

Composition du kit

Support métal

Flexible PVC métallisé assorti 1,50 m

Douchette laiton 1 jet



**NEW
NEW**

■ **AGHE**

Finition graphite mat.

KITDOUGM Kit complet | 68,00 € H.T.

Composition du kit

Support métal

Flexible PVC métallisé assorti 1,50 m

Douchette laiton 1 jet



**NEW
NEW**

■ **UDEN**

Chromé.

KITDOUCR Kit complet | 32,00 € H.T.

Composition du kit

Support ABS orientable

Flexible double agrafage 1,50 m

Douchette ABS 1 jet ø 84 mm

■ **SUPPORT DOUCHETTE SEUL ABS**



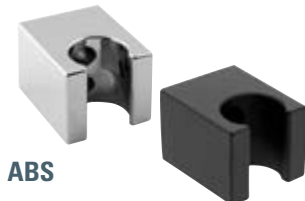
ABS

ø 34 mm.

Saillie 44 mm.

■ **UDE28SUP | 9,50 € H.T.**

■ **SMO16NE | 12,10 € H.T.**



ABS

Dimension 35 x 30 mm.

Saillie 42 mm.

■ **UDE27SUP | 7,20 € H.T.**

■ **SMO15NE | 10,00 € H.T.**



ABS

Position orientable

Saillie 70 mm.

■ **UDE29SUP | 9,50 € H.T.**



ABS

Fixation sans outils

Parfait sur des surfaces lisses

type carrelage, vitres...

Fournie avec un pad adhésif 3M®

pour préparer toutes les surfaces

non-lisses.

■ **UDE40SUP | 23,90 € H.T.**

Double agrafage



Spécial douche

1,50 m.
Chromé.
Raccordement universel.

UDE25FLA | 10,80 € H.T.

Prix/Quantités chantier : nous consulter.



1,50 m.
Luxe et très souple.
Écrou tournant anti-torsion.

AGH15FLANF | 14,00 € H.T.



Spécial bain-douche

1,75 m.
Chromé.
Raccordement universel.

UDE17FLA | 13,30 € H.T.



1,75 m.
Luxe et très souple.
Écrou tournant anti-torsion.

AGH17FLANF | 16,50 € H.T.



Spécial bain-douche

2,00 m.
Luxe et très souple.
Écrou tournant anti-torsion.

AGH20FLANF | 18,80 € H.T.



Spécial bain-douche

Noir
1,75 m.
Luxe et très souple.
Écrou tournant anti-torsion.

AGH25FLANE | 29,40 € H.T.

PVC métallisé lisse



Spécial douche



Gris métal.
Écrou tournant anti-torsion.
Raccordement universel.

60 cm **AGH31FLL | 18,90 € H.T.**

1,50 m **AGH32FLL | 22,10 € H.T.**



Spécial bain-douche



Gris métal.
Écrou tournant anti-torsion.
Raccordement universel.

1,75 m **AGH33FLL | 26,80 € H.T.**

2 m **AGH34FLL | 31,50 € H.T.**

PVC lisse noir



Spécial douche



Noir.
1,50 m.
Écrou tournant anti-torsion.

FL130NE | 31,30 € H.T.



Spécial bain-douche

Double agrafage extensible.
1,50 m à 2 m.
Raccordement universel.

UDE32FLA | 24,90 € H.T.



Mitigeur douche :
prévoir au minimum 1,50 m

Mitigeur bain-douche :
prévoir au minimum 1,75 m

HOMOLOGATION WaterSense



L'homologation WaterSense par l'EPA (Environmental Protection Agency)

rend éligible aux certificats d'économies d'énergie (CEE)

les produits concernés : aérateurs, douchettes à main et douches de tête...

Ce programme est destiné à **encourager les économies d'eau**. Les certificats d'économie d'énergie sont un élément important de la **politique énergétique française** issue notamment des lois « Grenelle I » et « Grenelle II ».



Les certificats
D'ÉCONOMIES
D'ÉNERGIE
*Ministère de la Transition
écologique et solidaire*

Produits éligible C2E :
Certificats d'Économie d'Énergie (BAR-EQ-112).

Aérateurs éligibles CEE

- Conforme à l'ACS (ACS 19 ACC NY 219) et au NSF 61.
- Conforme à la norme ASME A 112.18.1.
- Labellisé EPA WaterSense.

Aérateur universel seul, sans bague



Débit environ 3,8 l/min.
Réf. : AERT-HCPA1GPM



Débit environ 5,7 l/min.
Réf. : AERT-HCPA1.5GPM

Prix à partir de 6,50 € / unitaire.
Nous consulter pour prix et délai.

Douchettes à main éligibles CEE

- Conforme à l'ACS (ACS 19 ACC NY 219) et au NSF 61.
- Conforme à la norme ASME A 112.18.1.
- Labellisé EPA WaterSense.



Douchette ABS blanche

Débit environ 4,8 l/min.
Réf. : DOU-ECO1.25GPM

Prix à partir de 26,00 € / unitaire.
Nous consulter pour prix et délai.

Douches de tête éligibles CEE

- Conforme à l'ACS (ACS 19 ACC NY 219) et au NSF 61.
- Conforme à la norme ASME A 112.18.1.
- Labellisé EPA WaterSense.

Pomme de douche simple

Débit environ 5,7 l/min.
Réf. : POMME-1.5GPM



Prix à partir de 45,00 € / unitaire.
Nous consulter pour prix et délai.



ROBINETS DE COLLECTIVITÉS

Série VATTEN	86 - 87
Série ABBA	88
Série WATA + SENIOR	89
Série WETTER	90



TheWa[®]
PROFESSIONAL
by **thermador**

Série VATTEN (l'eau en Arabe)

 La sytème infra-rouge est le plus économe en eau.



■ VATTEN

Robinet électronique de lavabo à détection infra-rouge et alimentation batterie 6V en boîtier étanche extérieur IP65
Sécurité batterie faible : coupure en position fermée

Chromé.
Limiteur de débit 6 l/min.
Fermeture anti-vandalisme après 1 min en continu.
Rinçage périodique (anti-légionellose).
Autonomie 220 000 cycles environ.
Disponible en version secteur (02503/R)*.

Version monofluide

VAT70IR | 384,00 € H.T.

Code usine : 02503

Version mitigeur eau chaude et eau froide

VAT71IR | 613,10 € H.T.

Code usine : 02504

Disponible en version secteur basse tension, nous consulter.



■ VATTEN

Robinet électronique de lavabo à détection infra-rouge et alimentation à pile
Monofluide
4 piles AA en boîtier étanche extérieur IP65
Sécurité batterie faible : coupure en position fermée

Chromé.
Limiteur de débit 6 l/min.
Fermeture anti-vandalisme après 1 min en continu.
Rinçage périodique (anti-légionellose).
Autonomie 220 000 cycles environ.
Disponible en version secteur (02511R)*.

VAT72IR | 346,80 € H.T.

Code usine : 02511

* Disponible sur commande.

Disponible en version secteur basse tension, nous consulter.



■ VATTEN

Mitigeur électronique de lavabo à détection infra-rouge et alimentation à pile
Eau chaude / Eau froide

Caractéristiques identiques au VAT72IR, chromé.
Autonomie 220 000 cycles environ.
Disponible en version secteur (02515R)*.
Disponible en version pile intégrée dans le corps du mitigeur (02512)*.

VAT73IR | 489,30 € H.T.

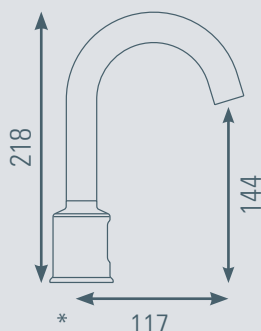
Code usine : 02515

* Disponible sur commande.

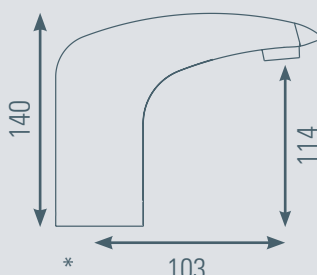
Disponible en version secteur basse tension, nous consulter.



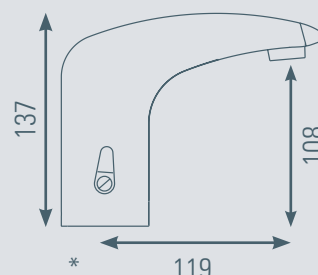
VAT70IR / VAT71IR



VAT72IR



VAT73IR



* Prévoir 20 à 30 cm supplémentaires sous le plan de travail.

Série VATTEN (l'eau en Arabe)



**NEW
NEW**

39
cm

W Spécial Cuisine

■ VATTEN

Robinet électronique pour évier à détection infra-rouge et alimentation batterie 6V en boîtier étanche extérieur IP65

Sécurité batterie faible : coupure en position fermée

Chromé.

Bec mobile.

Limiteur de débit 6 l/min.

Fermeture anti-vandalisme après 1 min en continu.

Rinçage périodique (anti-légionellose).

Autonomie 220 000 cycles environ.

Disponible en version secteur (02506R)*.

02506 | 730,90 € H.T.

Disponible en version secteur basse tension, nous consulter.



**NEW
NEW**

■ VATTEN

Robinet électronique de lavabo à détection infra-rouge et alimentation à piles

Fermeture anti-vandalisme après 1 min en continu.

Écoulement automatique anti-légionellose toutes les 24 H après la dernière utilisation.

4 piles alcalines AA (1,5 V) pour assurer environ 150 000 cycles environ.

Aérateur avec limiteur de débit.

Version monofluide

54510 | 582,10 € H.T.

Version mitigeur avec réglage de température

54512 | 737,00 € H.T.

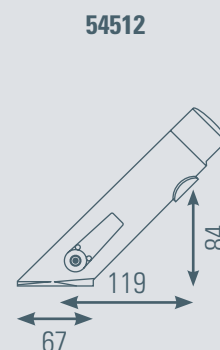
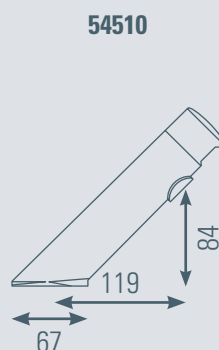
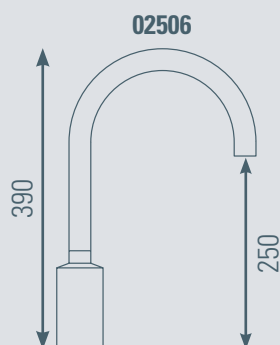
Disponible en version secteur basse tension, nous consulter.



54510



54512



* Prévoir 20 à 30 cm supplémentaires sous le plan de travail.

Série ABBA (l'eau en Sardie, Italie)

ECAU
E₁ C₂ A₁ U₃



■ **ABBA**

Mitigeur thermostatique douche P.M.R.
Corps tempéré = sécurité

Chromé.
Cartouche céramique (réf. VT002).
Cartouche thermostatique (réf. CARTHERM1).
Technologie corps tempéré.
Manette longue antichoc souple et sans arêtes vives.

ABB81PMR | 250,00 € H.T.

Code usine : MR90155/CR



■ **ABBA**

Mitigeur thermostatique bain-douche P.M.R.
Corps tempéré = sécurité
Manette longue antichoc, souple et sans arêtes vives

Chromé.
Cartouche céramique (réf. VT002).
Cartouche thermostatique (réf. CARTHERM1).
Inverseur manuel à levier long et souple.

ABB83PMR | 406,40 € H.T.

Code usine : MR90106/CR



ECAU
E₁ C₁ A₂ U₃

■ **ABBA**

Mitigeur lavabo P.M.R.
Manette longue antichoc, souple et sans arêtes vives

Chromé.
Cartouche céramique ø35 mm (réf. CR005).
Hauteur sous bec 102 mm.
Jet incliné 20° / jet utile 16 cm.

ABB80PMR | 175,10 € H.T.

Code usine : MR90179/SCR



ECAU
E₁ C₁ A₂ U₃

■ **ABBA**

Mitigeur évier P.M.R.
Manette longue antichoc, souple et sans arêtes vives

Chromé.
Cartouche céramique ø35 mm (réf. CR023).
Bec orientable.
Hauteur sous bec 140 mm.
Jet incliné 10° / jet utile 26 cm.

ABB82PMR | 145,10 € H.T.

Code usine : MR90282CR

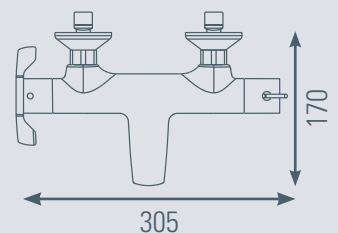
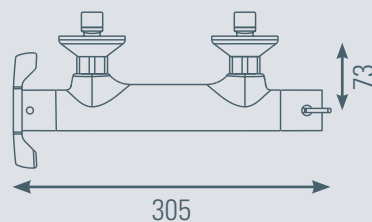
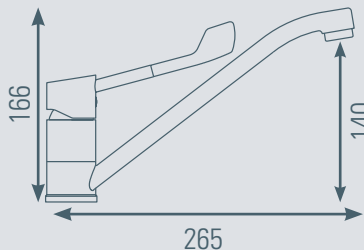
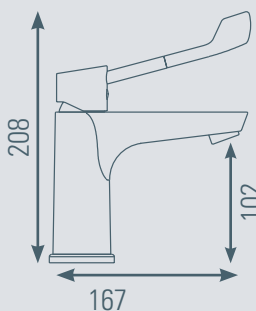


ABB80PMR

ABB82PMR

ABB81PMR

ABB83PMR



Série WATA+ SENIOR (l'eau en Guyannais)



ECAU 
E₁ C₂ A₁ U₃



■ **WATA+ SENIOR**

Mitigeur thermostatique douche
Ergots pour une meilleure préhension
Saillie : 8 cm

Chromé.
Cartouche céramique (réf. VT002).
Cartouche thermostatique (réf. CARTHERM1).
Crosillons métal avec ergot.
Corps "froid".
Limiteur de débit.
Sécurité anti-brûlure.
NF / ECAU.

WPL52 | 218,90 € H.T.

Code usine : SPS86155CR



ECAU 
E_{3,1} C₁ A₁ U₃



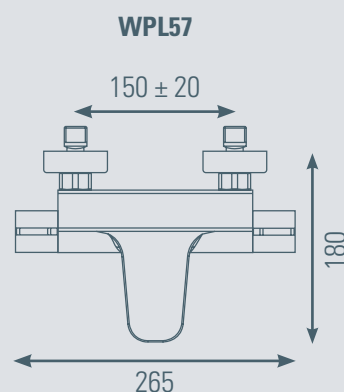
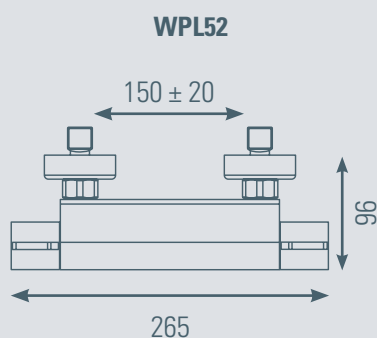
■ **WATA+ SENIOR**

Mitigeur thermostatique bain-douche
Ergots pour une meilleure préhension
Saillie : 18 cm

Chromé.
Cartouche céramique (réf. CR032).
Cartouche thermostatique (réf. CARTHERM1).
Crosillons métal avec ergot.
Corps "froid".
Inverseur sur la poignée.
Limiteur de débit.
Sécurité anti-brûlure.
NF / ECAU.

WPL57 | 325,10 € H.T.

Code usine : SPS86106CR



Série WETTER (l'eau en Frison - Europe du Nord)



■ WETTER

**Robinet temporisé de lavabo
Monofluide**

Chromé.
Limiteur de débit 6 l/min.
Temporisation 15 sec.
Disponible en version anti-vandalisme (08510)*.

WET84TMP | 92,90 € H.T.

Code usine : 08210NF

* Disponible sur commande.



■ WETTER

**Mitigeur temporisé de lavabo
Eau chaude / Eau froide**

Chromé.
Limiteur de débit 6 l/min.
Temporisation 15 sec.
Disponible en version anti-vandalisme (08512F)*.

WET85TMP | 161,10 € H.T.

Code usine : 08212NF

* Disponible sur commande.



■ WETTER

**Robinet temporisé
Monofluide**

Chromé.
Limiteur de débit 6 l/min.
Temporisation 15 sec.

WET80TMP | 80,50 € H.T.



■ WETTER

**Robinet temporisé mural
Monofluide**

Chromé.
Limiteur de débit 6 l/min.
Temporisation 15 sec.
Disponible en version anti-blocage (08500F)*.

WET82TMP | 80,50 € H.T.

Code usine : 08200NF

* Disponible sur commande.



■ WETTER

**Robinet temporisé design
Monofluide**

Chromé.
Limiteur de débit 6 l/min.
Temporisation 15 sec.

WET86TMP | 216,80 € H.T.

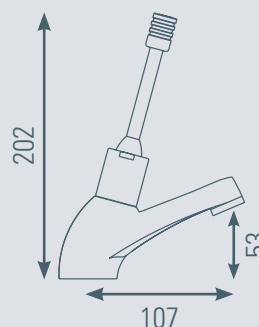
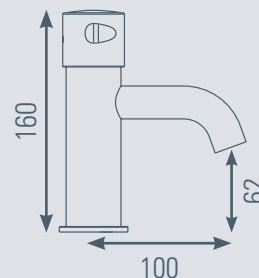
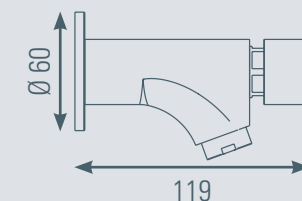
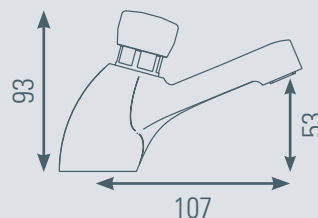
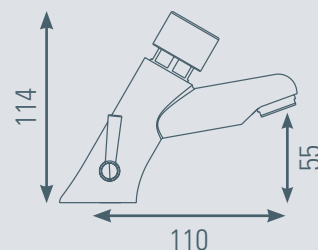
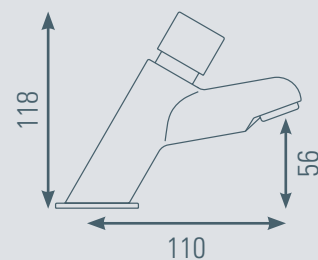


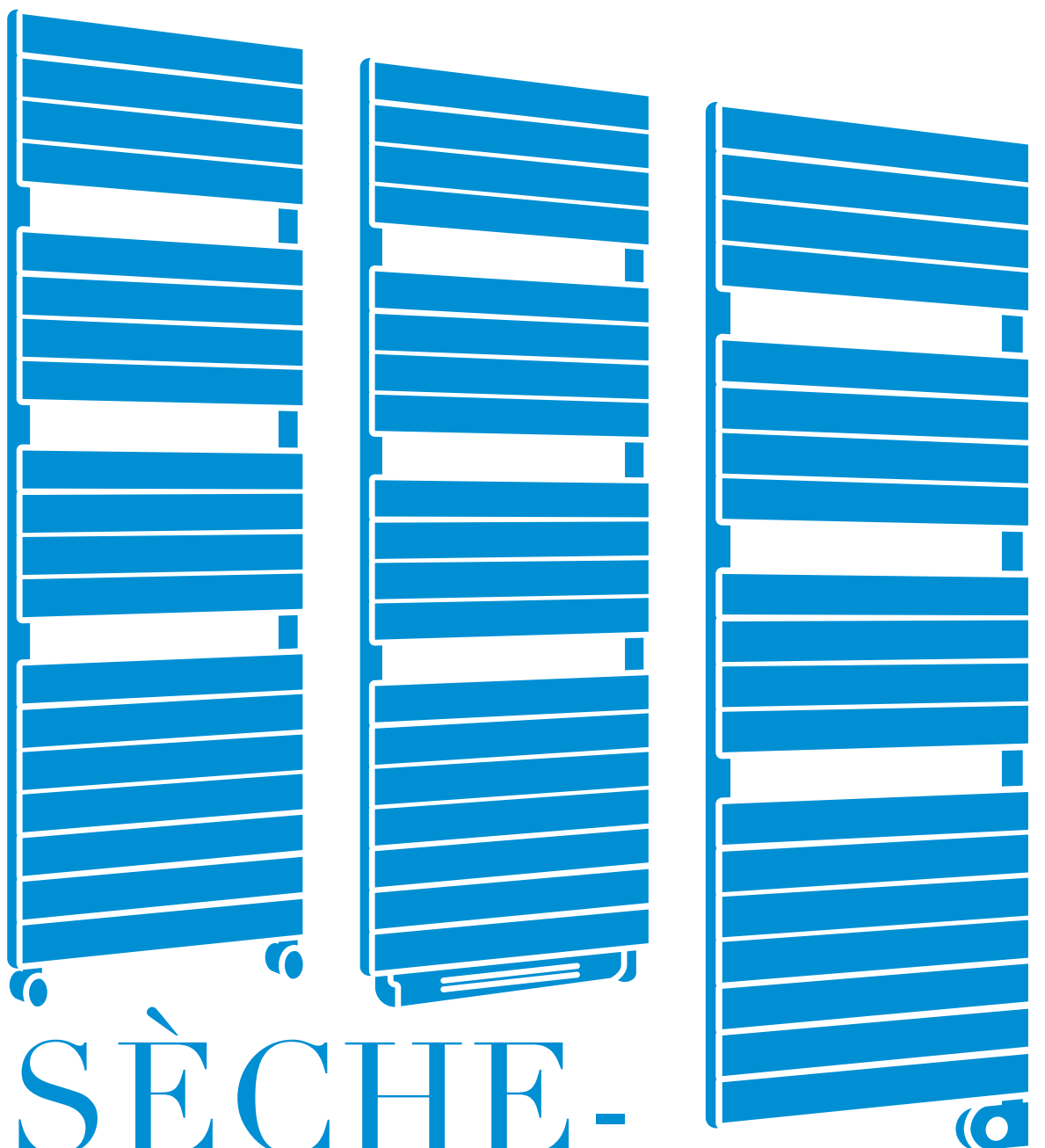
■ WETTER

**Robinet temporisé à impulsion
Monofluide**

Chromé.
Limiteur de débit 6 l/min.
Temporisation 15 sec.

WET88TMP | 132,60 € H.T.





SÈCHE-SERVIETTES

Série HITA

92 - 93

Robinetterie pour radiateur

Série MAHANA

94 - 95 - 96

sèche-serviettes

97 - 98

TheWa[®]
PROFESSIONAL
by **thermador**

Tarif Général H.T. application au 1^{er} mars 2023 - 91

Série HITA



RADIATEURS, CONVECTEURS
ET PANNEAUX RAYONNANTS
À EAU CHAUDE - NF 047

Série HITA - Hydraulique

Pression maxi. de service : 5 bar, température maximale de service : +120 °C, connexion : 2 x 1/2" gaz F - 1 x 1/2" pour purgeur, collecteurs verticaux en acier au carbone verni, diamètre 38 mm, corps radiants horizontaux en acier au carbone verni 50 x 10 mm, kit de fixation et purgeur inclus, blanc : RAL 9016, garantie 5 ans.

Hauteur (mm)	Largeur L (mm)	Entraxe l (mm)	Poids à vide (kg)	Capacité (l)	Puissance $\Delta t = 50\text{ °C}$ (W)*	Code blanc	Prix H.T.	Code couleur**	Prix H.T.
930	400	370	8,8	3,8	396	HIT400930	431,00 € H.T.	HIT400930C	560,98 € H.T.
930	500	470	10,4	4,35	477	HIT500930	451,63 € H.T.	HIT500930C	587,84 € H.T.
930	600	570	12	4,9	558	HIT600930	481,44 € H.T.	HIT600930C	626,61 € H.T.
1 290	400	370	12,3	5	536	HIT4001290	520,44 € H.T.	HIT4001290C	677,37 € H.T.
1 290	500	470	14,5	5,75	653	HIT5001290	543,35 € H.T.	HIT5001290C	707,19 € H.T.
1 290	600	570	16,7	6,5	770	HIT6001290	577,71 € H.T.	HIT6001290C	751,92 € H.T.
1 640	400	370	15	6,4	673	HIT4001640	608,52 € H.T.	HIT4001640C	792,05 € H.T.
1 640	500	470	17,75	7,35	812	HIT5001640	635,78 € H.T.	HIT5001640C	827,51 € H.T.
1 640	600	570	20,5	8,3	952	HIT6001640	671,74 € H.T.	HIT6001640C	874,31 € H.T.

* Pour Δt différent voir www.thermador.fr. ** Délai 3 à 4 semaines - Choix des couleurs sur nuancier voir www.thermador.fr.

Série HITA - Hydraulique - Mixte

Permet l'utilisation du sèche-serviettes en mode électrique lorsque le chauffage central n'est pas en fonction (inter-saison).

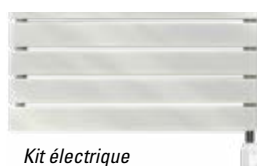
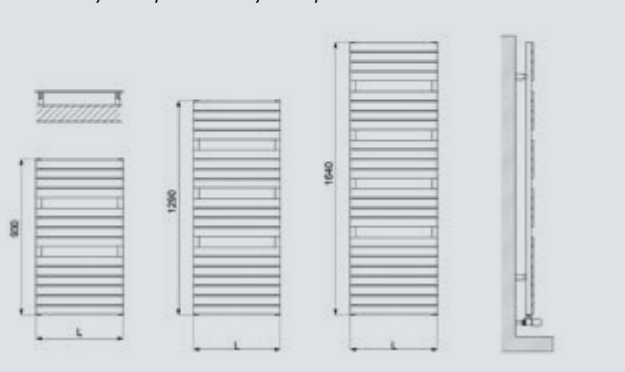
Kit composé d'un radiateur Hita hydraulique et d'un kit mixte livré séparément à monter avec les accessoires fournis.

Pression maxi. de service : 5 bar, température maximale de service : +120 °C, connexion : 2 x 1/2" gaz F - 1 x 1/2" pour purgeur, collecteurs verticaux en acier au carbone verni, diamètre 38 mm, corps radiants horizontaux en acier au carbone verni 50 x 10 mm, kit de fixation et purgeur inclus, blanc : RAL 9016, garantie 5 ans (radiateur) et 2 ans (kit électrique).

Hauteur (mm)	Largeur L (mm)	Entraxe l (mm)	Poids à vide (kg)	Capacité (l)	Puissance $\Delta t = 50\text{ °C}$ (W)*	Code	Prix H.T.
930	400	370	8,8	3,8	396	HIT400930M	637,61 € H.T.
930	500	470	10,4	4,35	477	HIT500930M	657,91 € H.T.
930	600	570	12	4,9	558	HIT600930M	838,63 € H.T.
1 290	400	370	12,3	5	536	HIT4001290M	877,00 € H.T.
1 290	500	470	14,5	5,75	653	HIT5001290M	899,55 € H.T.
1 290	600	570	16,7	6,5	770	HIT6001290M	937,77 € H.T.
1 640	400	370	15	6,4	673	HIT4001640M	963,66 € H.T.
1 640	500	470	17,75	7,35	812	HIT5001640m	994,91 € H.T.
1 640	600	570	20,5	8,3	952	HIT6001640M	1 030,27 € H.T.

* Pour Δt différent voir www.thermador.fr.

Réf. HITA hydraulique & HITA hydraulique mixte



Kit électrique

Puissance kit mixte (W)	Pour radiateur	Code kit
300	HIT400930M	KM0300DB
300	HIT500930M	KM0300DB
500	HIT600930M	KM0500DB
500	HIT4001290M	KM0500DB
500	HIT5001290M	KM0500DB
750	HIT6001290M	KM0750DB
500	HIT4001640M	KM0500DB
750	HIT5001640M	KM0750DB
750	HIT6001640M	KM0750DB

Série HITA

Hita électrique



Hita soufflant



RADIATEURS, CONVECTEURS
ET PANNEAUX RAYONNANTS
À EAU CHAUDE - NF 047

Série HITA - Électrique

Kit de fixation et purgeur inclus.

Collecteurs verticaux en acier au carbone verni, diamètre 38 mm, corps radiants horizontaux en acier au carbone verni 50 x 10 mm, blanc : RAL 9016, garantie 2 ans.

Fluide interne : eau + glycol, thermostat programmable, IP 44 - Classe II.

Hauteur (mm)	Largeur L (mm)	Poids à vide (kg)	Puissance (W)	Code blanc	Prix H.T.	Code couleur*	Prix H.T.
1 000	500	15,45	500	HIT5001000E	643,10 € H.T.	HIT5001000EC	827,83 € H.T.
1 360	500	20,95	750	HIT5001360E	755,97 € H.T.	HIT5001360EC	973,11 € H.T.
1 710	500	27,65	1 000	HIT5001710E	855,50 € H.T.	HIT5001710EC	1 101,25 € H.T.

* Délai 3 à 4 semaines - Choix des couleurs sur nuancier voir www.thermador.fr.

Série HITA - Soufflant

Kit de fixation et purgeur inclus.

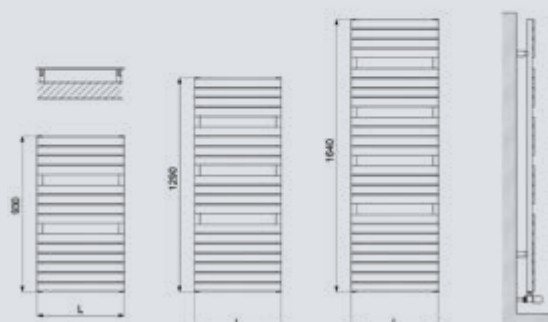
Collecteurs verticaux en acier au carbone verni, diamètre 38 mm, corps radiants horizontaux en acier au carbone verni 50 x 10 mm, blanc : RAL 9016, garantie 2 ans.

Fluide interne : eau + glycol, IP 24 - Classe II, système programmable et auto-adaptatif avec ventilateur intégré, mode boost pour une chauffe rapide, programmation à distance possible par fil (pilote 6 ordres), mémoire active en cas de coupures de courant.

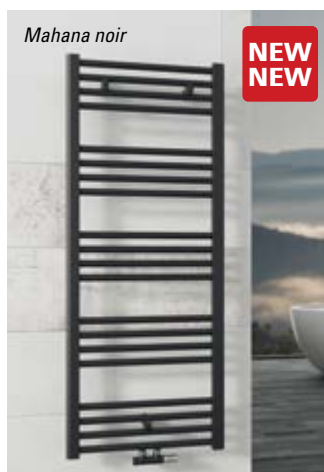
Hauteur (mm)	Largeur L (mm)	Poids à vide (kg)	Puissance (W)	Code blanc	Prix H.T.	Code couleur*	Prix H.T.
1 004	500	16,95	500 + 1 000	HIT5001004ES	1 042,99 € H.T.	HIT5001004ESC	1 330,79 € H.T.
1 355	500	22,45	750 + 1 000	HIT5001355ES	1 142,62 € H.T.	HIT5001355ESC	1 457,88 € H.T.
1 707	500	29,15	1 000 + 1 000	HIT5001707ES	1 235,20 € H.T.	HIT5001707ESC	1 576,01 € H.T.

* Délai 3 à 4 semaines - Choix des couleurs sur nuancier voir www.thermador.fr.

Réf. HITA électrique & HITA soufflant



Série MAHANA



RADIATEURS, CONVECTEURS
ET PANNEAUX RAYONNANTS
À EAU CHAUDE - NF 047

Série MAHANA - Hydraulique

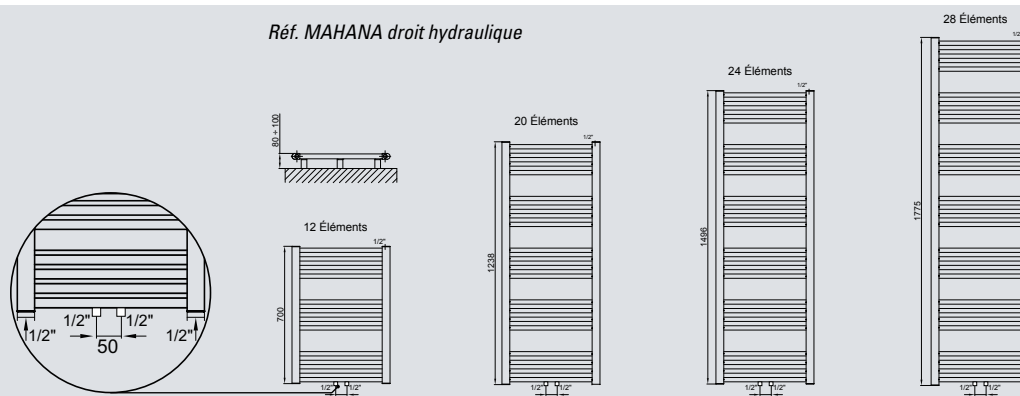
Kit de fixation et purgeur inclus - Sèche-serviettes vendu seul sans robinet de réglage

Pression maxi. de service : 8 bar, température maximale de service : +110 °C, connexion : 2 x 1/2" gaz F - 1 x 1/2" pour purgeur, collecteurs verticaux à section (30 x 40 mm) semi-ovale en acier au carbone verni, corps radiants horizontaux en acier au carbone verni, diamètre 22 mm, kit de fixation et purgeur inclus, blanc RAL 9016 ou Noir Mat T01 (voir nuancier sur www.thermador.fr) ou chromé selon modèles, garantie 5 ans (2 ans pour Mahana chromé).

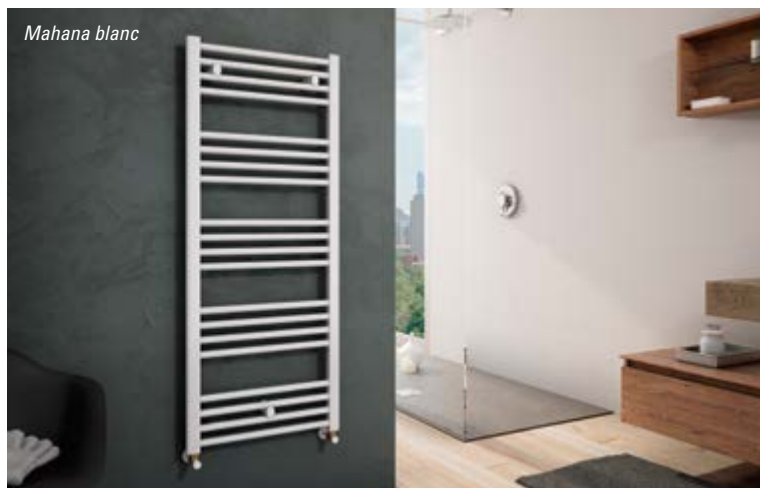
Hauteur (mm)	Largeur L (mm)	Entraxe l (mm)	Poids à vide (kg)	Capacité (l)	Puissance $\Delta t = 50 \text{ °C}$ (W)*	Code	Prix H.T.
Sèche-serviettes - Droit - Hydraulique - Blanc							
700	500	450	4,1	2,9	301	MAH500700D	91,79 € H.T.
1238	500	450	7,1	5	514	MAH5001238D	129,19 € H.T.
1238	600	550	7,9	5,7	598	MAH6001238D	139,10 € H.T.
1496	500	450	8,5	6	631	MAH5001496D	158,55 € H.T.
1496	600	550	9,5	6,8	728	MAH6001496D	162,89 € H.T.
1775	600	550	11,2	8	858	MAH6001775D	178,03 € H.T.
1775	750	700	12,9	9,4	1027	MAH7501775D	228,15 € H.T.
Sèche-serviettes - Droit - Hydraulique - Noir NEW							
700	500	450	4,1	2,9	301	MAH500700DNR	201,50 € H.T.
1238	500	450	7,1	5	514	MAH5001238DNR	237,28 € H.T.
1238	600	550	7,9	5,7	598	MAH6001238DNR	255,51 € H.T.
1496	500	450	8,5	6	631	MAH5001496DNR	291,19 € H.T.
1496	600	550	9,5	6,8	728	MAH6001496DNR	299,21 € H.T.
1775	600	550	11,2	8	858	MAH6001775DNR	327,01 € H.T.
1775	750	700	12,9	9,4	1027	MAH7501775DNR	395,75 € H.T.
Sèche-serviettes - Droit - Hydraulique - Chromé							
700	500	450	4,1	2,9	202	MAH500700DCH	262,80 € H.T.
1238	500	450	7,1	5	342	MAH5001238DCH	350,39 € H.T.
1238	600	550	7,9	5,7	396	MAH6001238DCH	362,08 € H.T.
1496	500	450	8,5	6	418	MAH5001496DCH	405,24 € H.T.
1496	600	550	9,5	6,8	483	MAH6001496DCH	420,46 € H.T.
1775	500	450	10	7,1	509	MAH5001775DCH	470,08 € H.T.
1775	600	550	11,2	8	584	MAH6001775DCH	484,68 € H.T.

* Pour Δt différent voir www.thermador.fr

Réf. MAHANA droit hydraulique



Série MAHANA



RADIATEURS, CONVECTEURS
ET PANNEAUX RAYONNANTS
À EAU CHAUDE - NF 047

Série MAHANA - Hydraulique

Kit de fixation et purgeur inclus - Sèche-serviettes vendu seul sans robinet de réglage

Pression maxi. de service : 8 bar, température maximale de service : +110 °C, connexion : 2 x 1/2" gaz F - 1 x 1/2" pour purgeur, collecteurs verticaux à section (30 x 40 mm) semi-ovale en acier au carbone verni, corps radiants horizontaux en acier au carbone verni, diamètre 22 mm, kit de fixation et purgeur inclus, blanc RAL 9016 ou Noir Mat T01 (voir nuancier sur www.thermador.fr) ou chromé selon modèles, garantie 5 ans (2 ans pour Mahana chromé).

Hauteur (mm)	Largeur L (mm)	Entraxe l (mm)	Poids à vide (kg)	Capacité (l)	Puissance $\Delta t = 50^\circ\text{C}$ (W)*	Code	Prix H.T.
Sèche-serviettes - Droit - Hydraulique - Blanc - Raccordement Central (montage kit mixte possible)							
700	500	50	4,1	2,9	301	MAH500700DC	110,73 € H.T.
1238	500	50	7,1	5	514	MAH5001238DC	148,88 € H.T.
1238	600	50	7,9	5,7	598	MAH6001238DC	158,96 € H.T.
1496	500	50	8,5	6	631	MAH5001496DC	178,84 € H.T.
1496	600	50	9,5	6,8	728	MAH6001496DC	183,41 € H.T.
1775	600	50	11,2	8	858	MAH6001775DC	198,68 € H.T.
1775	750	50	13,9	9	1027	MAH7501775DC	249,82 € H.T.
Sèche-serviettes - Galbé - Hydraulique - Blanc							
700	500	444	4,1	2,9	301	MAH500700G	107,87 € H.T.
1238	500	444	7,1	5	514	MAH5001238G	150,45 € H.T.
1238	600	546	7,9	5,7	598	MAH6001238G	158,96 € H.T.
1496	500	444	8,5	6	631	MAH5001496G	175,98 € H.T.
1496	600	546	9,5	6,8	728	MAH6001496G	184,49 € H.T.
1775	600	546	11,2	8	858	MAH6001775G	218,56 € H.T.
1775	750	695	13,9	9	1027	MAH7501775G	269,70 € H.T.

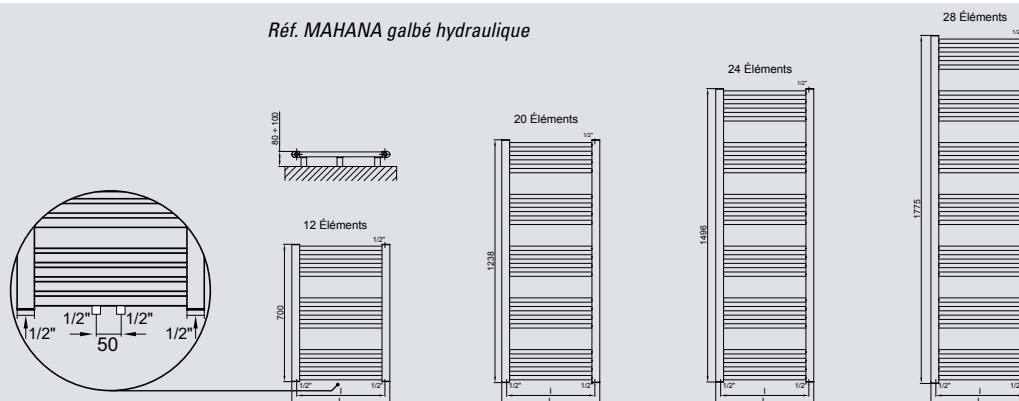
* Pour Δt différent voir www.thermador.fr



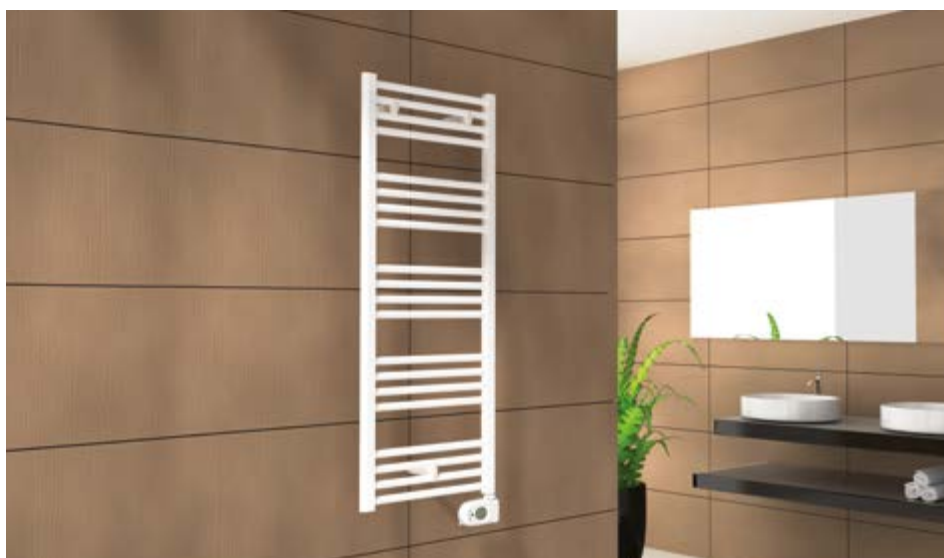
AVERTISSEMENT :

Sous peine de perte de garantie, il est absolument interdit de monter une résistance électrique de puissance (Watt) supérieure à celle développée par le radiateur en fonctionnement en eau chaude et indiquée dans la colonne $\Delta t = 50$ du tableau technique.

Réf. MAHANA galbé hydraulique



Série MAHANA



RADIATEURS, CONVECTEURS
ET PANNEAUX RAYONNANTS
À EAU CHAUDE - NF 047

Série MAHANA - Droit - Électrique

Tension : 230 V / 50 Hz IP44 - Classe II, longueur de câble : 1,2 m, fluide interne : eau/glycol, thermostat programmable digital : chrono - confort - éco - antigel - marche forcée, blocage fonctions, blanc : RAL 9016, garantie 2 ans.

Hauteur (mm)	Largeur L (mm)	Poids à vide (kg)	Puissance (W)	Code	Prix H.T.
1 308	400	11,3	500	MAH4001308DE	298,48 € H.T.
1 566	500	15,2	750	MAH5001566DE	334,55 € H.T.
1 845	550	18,9	1 000	MAH5501845DE	381,26 € H.T.

Série MAHANA - Droit ou Galbé- Mixte



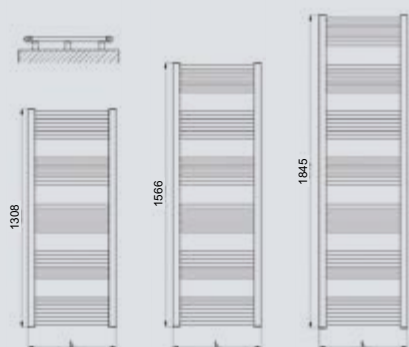
Permet l'utilisation du sèche-serviettes en mode électrique lorsque le chauffage central n'est pas en fonction (inter-saison). Kit composé d'un radiateur Mahana hydraulique et d'un kit mixte livré séparément - à monter avec les accessoires fournis.

Pression maxi. de service : 8 bar, température maximale de service : +110 °C, connexion : 2 x 1/2" gaz F - 1 x 1/2" pour purgeur, collecteurs verticaux à section (30 x 40 mm) semi-ovale en acier au carbone verni, corps radiants horizontaux en acier au carbone verni, diamètre 22 mm, kit de fixation et purgeur inclus, blanc : RAL 9016, garantie 5 ans (radiateur) 2 ans (kit électrique).

Hauteur (mm)	Largeur L (mm)	Ent. droit l (mm)	Ent. galbé l (mm)	Poids à vide (kg)	Capacité (l)	Puissance $\Delta t = 50 \text{ °C}$ (W)*	Code droit mixte	Prix H.T.	Code galbé mixte	Prix H.T.
700	500	450	444	4,1	2,9	301	MAH500700DM	273,45 € H.T.	MAH500700GM	287,35 € H.T.
1238	500	450	444	7,1	5	514	MAH5001238DM	315,25 € H.T.	MAH5001238GM	333,50 € H.T.
1238	600	550	546	7,9	5,7	598	MAH6001238DM	325,16 € H.T.	MAH6001238GM	341,84 € H.T.
1496	500	450	444	8,5	6	631	MAH5001496DM	344,62 € H.T.	MAH5001496GM	358,52 € H.T.
1496	600	550	546	9,5	6,8	728	MAH6001496DM	348,96 € H.T.	MAH6001496GM	366,85 € H.T.
1775	600	550	546	11,2	8	858	MAH6001775DM	369,91 € H.T.	MAH6001775GM	406,06 € H.T.
1775	750	700	695	12,9	9,4	1027	MAH7501775DM	425,60 € H.T.	MAH7501775GM	461,76 € H.T.

* Pour Δt différent voir www.thermador.fr

Réf. MAHANA électrique



Puissance kit mixte (W)	Pour radiateur	Code kit
300	MAH500700DM ou GM	KM0300DB
500	MAH5001238DM ou GM	KM0500DB
500	MAH6001238DM ou GM	KM0500DB
500	MAH5001496DM ou GM	KM0500DB
500	MAH6001496DM ou GM	KM0500DB
750	MAH6001775DM ou GM	KM0750DB
1000	MAH7501775DM ou GM	KM1000DB



Gamme Déco blanche

	Raccordement	Code	Prix H.T.
Tête thermostatique blanche	F 30 x 1,5	TTBL	34,06 € H.T.
Adaptateur pour montage sur robinets thermostatiques		ZART	1,06 € H.T.

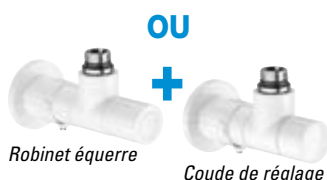


Robinet double équerre droite

Coude de réglage

Ensembles robinets et coude de réglage

	Raccordement		Code	Prix H.T.
	Radiateur	Tube		
Équerre blanc	1/2" M	M 23 x 1,5	EREBL	134,18 € H.T.
Double équerre droite blanc	1/2" M	M 23 x 1,5	ERDBL	145,66 € H.T.
Double équerre gauche blanc	1/2" M	M 23 x 1,5	ERGBL	145,66 € H.T.



Robinet équerre

Coude de réglage

Ensemble blanc

Ensemble comprenant la tête thermostatique blanche, la coque de protection blanche et la clé de montage de la coque.

	Code	Prix H.T.
Ensemble blanc	COFTBL	64,49 € H.T.



Gamme Déco chromée

	Raccordement	Code	Prix H.T.
Tête thermostatique chromée	F 30 x 1,5	TTCH	47,23 € H.T.
Adaptateur pour montage sur robinets thermostatiques		ZART	1,06 € H.T.

Ensembles robinets et coude de réglage

	Raccordement		Code	Prix H.T.
	Radiateur	Tube		
Équerre chromé	1/2" M	M 23 x 1,5	ERECH	134,18 € H.T.
Double équerre droite chromé	1/2" M	M 23 x 1,5	ERDCH	147,81 € H.T.
Double équerre gauche chromé	1/2" M	M 23 x 1,5	ERGCH	147,54 € H.T.

Ensemble chromé

Ensemble comprenant la tête thermostatique chromée, la coque de protection chromée et la clé de montage de la coque.

	Code	Prix H.T.
Ensemble chromé	COFTCH	86,96 € H.T.



**NEW
NEW**

Gamme Déco noire

	Raccordement		Code	Prix H.T.
	Radiateur	Tube		
Équerre noire	1/2" M	M 23 x 1,5	ERENO	193,51, € H.T.
Double équerre droite noire	1/2" M	M 23 x 1,5	ERDNO	221,19 € H.T.
Double équerre gauche noire	1/2" M	M 23 x 1,5	ERGNO	221,19 € H.T.

Raccords pour corps et coudes mâles

Filetage M 23 x 1,5.

Pour tube cuivre

	Code	Prix H.T.
D12	447012	6,50 € H.T.
D14	447014	6,49 € H.T.
D16	447016	6,44 € H.T.

Pour tube plastique

	Code	Prix H.T.
10 - 12	681001	7,73 € H.T.
13 - 16	681035	7,66 € H.T.

Pour tube multi-couches

	Code	Prix H.T.
16 x 2	679024	7,60 € H.T.

Gamme C



Gamme élégance Ilhina

Têtes thermostatiques à bulbe liquide



	Code	Prix H.T.
Blanche	TTI	111,84 € H.T.
Chromée	TTICH	116,68 € H.T.



Kit robinet équerre thermostatisable* + coude de réglage

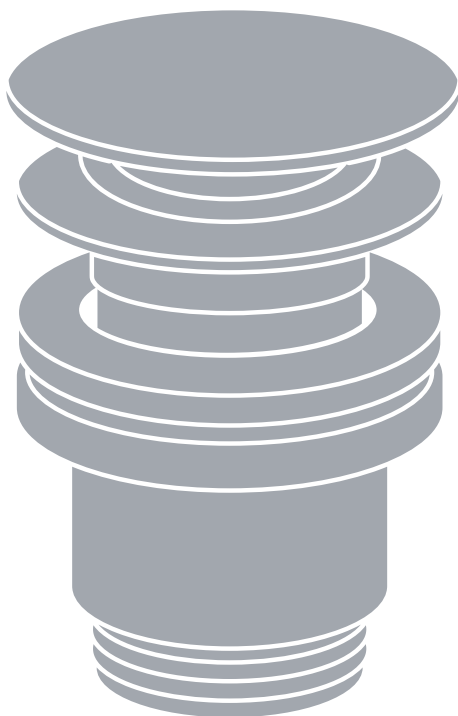
		Code	Prix H.T.
Pour tube PER / multicouches Ø 16	blanc	KI15EMC	126,76, € H.T.
	chromé	KI15EMCCH	128,39 € H.T.
Pour tube cuivre Ø 12/14/16	blanc	KI15EC	146,56 € H.T.
	chromé	KI15ECCH	148,16 € H.T.



Ensemble robinet équerre thermostatisable* entraxe 50 mm

		Code	Prix H.T.
Modèle "droite" pour tube PER Ø 16	blanc	KIRCDMC	128,03, € H.T.
	chromé	KIRCDMCCH	147,71 € H.T.
Modèle "gauche" pour tube PER Ø 16	blanc	KIRCGMC	134,45 € H.T.
	chromé	KIRCGMCCH	138,48 € H.T.
Modèle "droite" pour tube cuivre 12/14/16	blanc	KIRCDC	147,30 € H.T.
	chromé	KIRCDCCH	151,00 € H.T.
Modèle "gauche" pour tube cuivre 12/14/16	blanc	KIRCGC	157,20 € H.T.
	chromé	KIRCGCCH	151,00 € H.T.

** Commande par tête manuelle - tête thermostatique en option.
Autres couleurs : plus-value 30 % - Délai 3 semaines.
Nuancier sur www.thermador.fr*



CAHIER TECHNIQUE & INDEX

Accessoires - Rénovation	100 - 101
Cahier Technique	102 - 103
Index	104 - 105
Outils Marketing	106 - 107

Bondes de vidage universelle - Système clic-clac

Pour vasque ø 30 mm environ.



Métal.
Avec trop plein.
Coupelle chromée.

BOND1 | 37,60 € H.T.



Métal.
Sans trop plein.
Coupelle chromée.

BOND2 | 37,60 € H.T.



ABS.
Avec trop plein.
NF.
Coupelle chromée.

BONDCCA | 25,10 € H.T.



ABS.
Avec trop plein.
Coupelle métal.

BONDCCAGM | 28,00 € H.T.



ABS.
Avec trop plein.
Coupelle métal laiton brossé.

BONDCCALB | 28,00 € H.T.



ABS.
Avec trop plein.
Coupelle métal noire.

BONDCCANE | 28,00 € H.T.



Métal.
Avec trop plein.
Coupelle métal noir "All black".

BONDNE | 37,60 € H.T.



Métal.
Sans trop plein.
Coupelle métal noir "All black".

BONDSTPNE | 34,30 € H.T.



Métal.
Avec trop plein.
Avec tirette.
Coupelle chromée.

BONDTM | 18,90 € H.T.

"All black" ("Tout noir").

Clés de montage tube pour mitigeurs avec fixation par étrier

Clé-tube pour ø 10 mm et ø 12 mm | **CLE10-12 | 4,60 € H.T.**

Clé-tube pour ø 9 mm et ø 11 mm | **CLE9-11 | 4,60 € H.T.**

Aérateurs



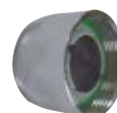
Complet avec bague laiton chromé.
Avec grille anti-calcaire.

ø M 18/100 | **AERTO | 6,30 € H.T.**

ø F 22/100 | **AERT1 | 5,00 € H.T.**

ø M 24/100 | **AERT2 | 5,00 € H.T.**

ø M 28/100 | **AERT3 | 7,60 € H.T.**



Complet avec bague laiton chromé.
Débit : 6 l/min.

Avec limiteur de débit intégré.

ø F 22/100 | **AERTECO1 | 5,00 € H.T.**

ø M 24/100 | **AERTECO2 | 5,00 € H.T.**

Clés standard pour aérateur

Pour aérateur standard F22/100 - M24/100 - M28/100

11,50 € H.T.

Raccord excentré



Chromé 40 mm M15/21.
Écrou tournant F15/21.
1 pièce.

RACEX15 | 22,20 € H.T.



Chromé 40 mm M15/21.
Écrou tournant F20/27.
1 pièce.

RACEX20 | 22,20 € H.T.

MM15/21 | **RACEXMM | 12,30 € H.T.**

Rosace



Laiton.

Perforation 20/27.

Rosace (par 1 pièce) fournie avec :

1 raccord excentré MM 15/21 - 20/27 et 1 joint.

ROS20 conique chromée | 3,70 € H.T.

ROS30 cylindrique chromée | 3,70 € H.T.

ROS40 carrée chromée | 3,70 € H.T.

RO7172 cylindrique noire | 6,70 € H.T.



Traverse de cloison



Rosace MM 15/21 - 20/27.
L : 120 mm - ø 30 mm.
Longueur 113 mm.
1 pièce.

TVCLO | 22,20 € H.T.

Colonettes



Chromée luxe (par 2 pièces).
Hauteur 70 mm.
MM 15/21 - 20/27.

COLONLUX | 44,00 € H.T.



Noires (par 2 pièces).
Hauteur 79 mm.
MM 15/21 - 20/27.

par 2 pièces	COLONLUXENE noir	56,50 € H.T.
par 2 pièces	COLONLUXELB laiton brossé	56,50 € H.T.
par 2 pièces	COLONLUXEGM graphite mat	56,50 € H.T.

Robinet d'arrêt



1/4 de tour droit.

Entrée M12/17 - sortie F12/17 avec écrou

tournant.

ø 3/8".

ROBAR | 8,25 € H.T.

Flexibles eau en inox

FLEXT1



FLEXT2



Tresse inox.

Diamètre intérieur 8 mm.

Longueur 300 mm.

M10/100 - F 3/8"	FLEXT1	7,40 € H.T.
Bec long M10/100 - F 3/8"	FLEXT2	7,40 € H.T.

VOTRE RECHERCHE CONCERNE : UN MITIGEUR LAVABO, DOUCHE OU BAIN-DOUCHE À CARTOUCHE CÉRAMIQUE



Série	Mitigeur	Code	Prix H.T.
ABBA	ABB80PMR	CR005	31,30 € H.T.
ABBA	ABB82PMR	CR023	31,30 € H.T.
AKVO	Série 10	CARTCER	27,60 € H.T.
AKVO	Série 100	RO0226	27,40 € H.T.
AMA	AMA10 / AMA13	CART35T1	26,30 € H.T.
AUGA	AGA10	CART40T4	27,60 € H.T.
AUGA	AGA15 / AGA20 / AGA30	CART40T2	27,60 € H.T.
AUGA	AGA100 / AGA150 / AGA200	RO1149	27,60 € H.T.
AUGA	AGA300	RO1156	27,60 € H.T.
BIYO	BIY60	CART35T2	27,60 € H.T.
BOHE	BOH10	CART40T2	27,60 € H.T.
DANUM	DAN13	CART40T1	26,30 € H.T.
DANUM	DAN14 / DAN15	RO9893	27,40 € H.T.
DOLO	DOL10	CART40T3	27,60 € H.T.
DOUR	DOU15	CART25T3	27,60 € H.T.
DOUR	DOU20 / DOU30	CART25T2	27,60 € H.T.
EGAU	Tous les EGAxx	CART25T1	26,30 € H.T.
HANUM	HAN15C / HAN15M / HAN15N	RO1040	27,60 € H.T.
ILMA	Tous les ILMxx	CART35T1	26,30 € H.T.
JALA	Tous les JALxx	CART35T1	26,30 € H.T.
JEZIO	JEZ15N / JEZ17N	RO9978	27,40 € H.T.
JEZIO	JEZ20N / JEZ30N	RO1026	27,40 € H.T.
KOME	KOM1N / KOM2N / KOM3N	RO1026	27,40 € H.T.
KOME	KOM10 / KOM12 / KOM15 / KOM17 / KOM20 / KOM30 / KOM32	CART40T1	26,30 € H.T.
MADI	MAD10 / MAD15	CART35T5	27,60 € H.T.
MADI	MAD20 / MAD30	CART35T4	27,60 € H.T.
MADI+	MPL10 / MPL15	RO7523	27,40 € H.T.
MADI+	MPL11	RO1163	27,40 € H.T.
MADI+	MPL13	RO9893	27,40 € H.T.
MADI+	MPL20	RO5345	27,40 € H.T.
MADI+	MPL30	RO5413	27,40 € H.T.
MAJI	MAJ15	CART35T3	27,60 € H.T.
MAYA	Tous les MAAxx	CART35T1	26,30 € H.T.
METSI	MET15 / MET18 / MET20 / MET30 / MET40	CART35T1	26,30 € H.T.
METSI	MET150 / MET170	RO1057	27,40 € H.T.
MIRI	MIR10	CART40T1	26,30 € H.T.
OMI	OMI15	CR030	36,40 € H.T.
OMI	OMI20 / OMI30	CR035	30,60 € H.T.

Série	Mitigeur	Code	Prix H.T.
PAPEE	Tous les PAPxx	CART35T2	27,60 € H.T.
RANO	Tous les RANxx	CART25T2	27,60 € H.T.
SHONA	SH015	CART25T2	27,60 € H.T.
SHONA	SH020 / SH30	CART35T2	27,60 € H.T.
SINTRA	SIN001	CART35T7	27,60 € H.T.
SINTRA	SIN003 / SIN004 / SIN008	CART35T9	27,60 € H.T.
SINTRA	SIN006	CART35T8	27,60 € H.T.
TANER	TAN10 / TAN11 / TAN12	CART40T1	26,30 € H.T.
TANER	TAN11	RO1002	27,40 € H.T.
TELO	Tous les TELxx	CART40T1	26,30 € H.T.
THUK	THU10	CR029	36,40 € H.T.
THUK	THU15 / THU16	CR030	36,40 € H.T.
THUK	THU20 / THU30	CR038	36,40 € H.T.
TUBIG	TUB12	CART25T1	26,30 € H.T.
UDEN	TUB13 / TUB14	RO1279	27,60 € H.T.
UIGE	UIG13	CART40T1	26,30 € H.T.
UIGE	UIG14	RO1026	27,40 € H.T.
UJI	UJI150 / UJI170	RO0912	27,60 € H.T.
URA	Tous les URAxx	CART25T4	27,60 € H.T.
URNA	URN10	CART40T2	27,60 € H.T.
VAND	VAN10 / VAN11 / VAN12	CART40T1	26,30 € H.T.
VATURA	VAT13 / VAT15	RO1040	27,60 € H.T.
VIZ	VIZ10	CART35T6	27,60 € H.T.
VIZ	VIZ15	CART35T5	27,60 € H.T.
VIZ	VIZ20 / VIZ30	CART35T4	27,60 € H.T.
VODA	VOD10 avant 2020	CART35T8	27,60 € H.T.
VODA	VOD10 depuis 2020	RO7523	27,40 € H.T.
VODA	VOD15 avant 2020	CART35T7	27,60 € H.T.
VODA	VOD15 depuis 2020	RO7523	27,40 € H.T.
VODA	VOD20 / VOD30 avant 2020	CART35T9	27,60 € H.T.
VODA	VOD20 / VOD30 depuis 2020	RO5345	27,40 € H.T.
VODA	VOD170	RO3112	27,60 € H.T.
VODA	VOD32	CART35T9	27,60 € H.T.
WATA	WPL10 / WPL15 / WPL17	CR030	36,40 € H.T.
WATA	WPL20 / WPL30 / WPL32	CR034	30,60 € H.T.
WOSSA	WOS10	CART35T1	26,30 € H.T.
WOSSA	WOS15 / WOS20 / WOS30	CART25T1	26,30 € H.T.
WOSSA	WOS16 / WOS17	RO1026	27,40 € H.T.
YAKU	Tous les YAKxx	CARTCER	27,60 € H.T.

VOTRE RECHERCHE CONCERNE :
UN MITIGEUR DOUCHE OU BAIN-DOUCHE MURAL THERMOSTATIQUE



Série	Mitigeur	Code cartouche céramique (débit/sélection)	Prix H.T.	Code cartouche thermostatique (température)	Prix H.T.
ABBA	ABB81PMR	VT002	18,70 € H.T.	CARTHERM1	75,10 € H.T.
ABBA	ABB83PMR	VT002	18,70 € H.T.	CARTHERM1	75,10 € H.T.
JOY	JO74155	VT002	18,70 € H.T.	CARTHERM1	75,10 € H.T.
JOY	JO74106	VT002	18,70 € H.T.	CARTHERM1	75,10 € H.T.
MIZU	MIZ50	VT002	18,70 € H.T.	CARTHERM1	75,10 € H.T.
MIZU	MIZ55	VT002	18,70 € H.T.	CARTHERM1	75,10 € H.T.
NERU	NER50	VT002	18,70 € H.T.	CARTHERM1	75,10 € H.T.
NERU	NER55	CR010NC	36,40 € H.T.	CARTHERM1	75,10 € H.T.
NERU	NPL50 / NPL52	VT002	18,70 € H.T.	CARTHERM1	75,10 € H.T.
NERU	NPL55 / NPL57	CR010NC	36,40 € H.T.	CARTHERM1	75,10 € H.T.
NIPI	NIP50	VT002	18,70 € H.T.	CARTHERM1	75,10 € H.T.
NIPI	NIP55	CR010NC	36,40 € H.T.	CARTHERM1	75,10 € H.T.
UJI	UJI50	VT002	18,70 € H.T.	CARTHERM3	75,10 € H.T.
UJI	UJI55	VT002	18,70 € H.T.	CARTHERM3	75,10 € H.T.
UJI	UPL50 / UPL52	VT002	18,70 € H.T.	CARTHERM1	75,10 € H.T.
UJI	UPL55 / UPL57	CR010NC	36,40 € H.T.	CARTHERM1	75,10 € H.T.
WATA	WPL50	VT002	18,70 € H.T.	CARTHERM4	87,50 € H.T.
WATA	WPL55	CR010NC	36,40 € H.T.	CARTHERM4	87,50 € H.T.
WATA	WPL52	VT002	18,70 € H.T.	CARTHERM1	75,10 € H.T.
WATA	WPL57	CR032	36,40 € H.T.	CARTHERM1	75,10 € H.T.

VOTRE RECHERCHE CONCERNE :
UN MITIGEUR DE COLONNE DE DOUCHE

Série	Mitigeur	Code cartouche céramique (débit/sélection)	Prix H.T.	Code cartouche thermostatique (température)	Prix H.T.	Code curseur porte douchette	Prix H.T.
MIZU	MIZ21	CR005	31,30 € H.T.	-	-	MVP175CR	30,00 € H.T.
MIZU	MIZ10	VT002	18,70 € H.T.	CARTHERM1	75,10 € H.T.	MVP152CR	30,00 € H.T.
MIZU	MIZ25	CR010NC	36,40 € H.T.	CARTHERM1	75,10 € H.T.	MVP175CR	30,00 € H.T.
MIZU	MIZ27/MIZ31	CR010NC	36,40 € H.T.	CARTHERM1	75,10 € H.T.	MVP175CR	30,00 € H.T.
MIZU	MIZ29/MI33	CR010NC	36,40 € H.T.	CARTHERM1	75,10 € H.T.	MVP175CR	30,00 € H.T.
NERU	NER25/NER30	CR010NC	36,40 € H.T.	CARTHERM1	75,10 € H.T.	MVP169CR	28,56 € H.T.
NIPI	NIP25	CR010NC	36,40 € H.T.	CARTHERM1	75,10 € H.T.	MVP152CR	30,00 € H.T.
PRO	PRO5	CR010NC	36,40 € H.T.	CARTHERM1	75,10 € H.T.	MVP152CR	30,00 € H.T.
PRO	PRO3	CR010NC	36,40 € H.T.	CARTHERM1	75,10 € H.T.	MVP152CR	30,00 € H.T.
PRO	PRO1	CR010NC	36,40 € H.T.	CARTHERM1	75,10 € H.T.	MVP152CR	30,00 € H.T.
UJI	UJI25	VT002	18,70 € H.T.	CARTHERM3	75,10 € H.T.	-	-
WATA	WAT39	CR010NC	36,40 € H.T.	CARTHERM1	75,10 € H.T.	MVP188CR	28,56 € H.T.
WATA	WAT31/WAT33	CR010NC	36,40 € H.T.	CARTHERM1	75,10 € H.T.	MVP175CR	30,00 € H.T.
WATA	WAT35/WAT37	CR010NC	36,40 € H.T.	CARTHERM1	75,10 € H.T.	MVP175CR	30,00 € H.T.

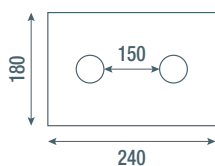
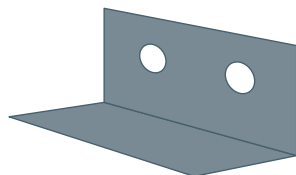
02506.....	87	BDO36NE.....	74	HIT4001640M.....	92
54510.....	87	BDO48CR.....	74	HIT5001000E.....	93
54510.....	87	BDO48NE.....	74	HIT5001000EC.....	93
54512.....	87	BOH10.....	17 - 27	HIT5001004ES.....	93
54512.....	87	BOND1.....	100	HIT5001004ESC.....	93
447012.....	97	BOND2.....	100	HIT5001290.....	92
447014.....	97	BONDCCA.....	42 - 100	HIT5001290C.....	92
447016.....	97	BONDCCAGM.....	100	HIT5001290M.....	92
679024.....	97	BONDCCAL.....	100	HIT5001355ES.....	93
681001.....	97	BONDCCANE.....	42 - 100	HIT5001355ESC.....	93
681035.....	97	BONDNE.....	35 - 100	HIT5001360E.....	93
ABB80PMR.....	88	BONDSTPNE.....	100	HIT5001360EC.....	93
ABB81PMR.....	88	BONDTN.....	100	HIT5001640.....	92
ABB82PMR.....	88	CLEMONT1.....	106	HIT5001640C.....	92
ABB83PMR.....	88	CLEMONT2.....	106	HIT5001640M.....	92
AC132NE.....	76	CN181.....	106	HIT5001707ES.....	93
AC163NE.....	76	CN182.....	106	HIT5001707ESC.....	93
AC171CR.....	76	CN183.....	106	HIT5001710E.....	93
AC171NE.....	76	COFTBL.....	97	HIT5001710EC.....	93
AC172NE.....	76	COFTCH.....	97	HIT6001290.....	92
AC225CR.....	74	COLONLUX.....	101	HIT6001290C.....	92
AC225NE.....	74	COLONLUXENE.....	101	HIT6001290M.....	92
AC226CR.....	74	DAN14.....	20	HIT6001640.....	92
AC226NE.....	74	DAN15.....	20	HIT6001640C.....	92
AERT0.....	100	DC064CR.....	79	HIT6001640M.....	92
AERT1.....	100	DC065CR.....	78	JEZ15GM.....	40
AERT2.....	100	DC065NE.....	78	JEZ15N.....	40
AERT3.....	100	DC066NE.....	78	JEZ17N.....	40
AERTECO1.....	100	DIL15.....	48	JEZ20GM.....	40
AERTECO2.....	100	DIL16.....	48	JEZ20N.....	40
AGA32.....	17 - 54	DIL17.....	48	JEZ30GM.....	40
AGA40.....	17 - 54	DIL20.....	48	JEZ30N.....	40
AGA100.....	17 - 32	DIL30.....	48	JO74106CR.....	11 - 62
AGA150.....	17 - 54	DOL10.....	26	JO74155CR.....	11 - 62
AGA200.....	17 - 54	DOL11SCOPE.....	26	KI15EC.....	98
AGA300.....	17 - 54	DOU14.....	38	KI15ECCH.....	98
AGH15FLANF.....	83	DOU14N.....	38	KI15EMC.....	98
AGH17FLANF.....	83	DOU17.....	38	KI15EMCCH.....	98
AGH20FLANF.....	83	DOU17L.....	38	KI046CR.....	76
AGH25FLANE.....	83	DOU17N.....	38	KI051CR.....	82
AGH31FLL.....	83	DOU21.....	38	KI054CR.....	82
AGH32FLL.....	83	DOU21L.....	38	KI057CR.....	76
AGH33FLL.....	83	DOU21N.....	38	KI091CR.....	76
AGH34FLL.....	83	DOU31.....	38	KI091NE.....	76
AGH102TD.....	75	DOU31L.....	38	KI092CR.....	76
AGH103TD.....	75	DOU31N.....	38	KI092NE.....	76
AGH104TD.....	75	ECR1.....	106	KI093CR.....	81
AGH105TD.....	75	ECR2.....	106	KI093NE.....	81
AGH108TD.....	75	ECT15.....	101	KIRCDC.....	98
AGH109TD.....	75	ERDBL.....	97	KIRCDCCCH.....	98
AGH110TD.....	75	ERDCH.....	97	KIRCDMC.....	98
AGH111TD.....	75	ERDNO.....	97	KIRCDMCCCH.....	98
AGH112TD.....	75	EREBL.....	97	KIRCGC.....	98
AGH175BA.....	80	ERECH.....	97	KIRCGCCH.....	98
AGH202DO.....	78	ERENO.....	97	KIRCGMC.....	98
AGH213DO.....	78	ERGBL.....	97	KIRCGMCCCH.....	98
AGH222DO.....	78	ERGCH.....	97	KITDOUCR.....	82
AGH226DO.....	79	ERGN0.....	97	KITDOUGM.....	82
AGH360BA.....	81	FL130NE.....	83	KITDOULB.....	82
AGH360NE.....	80	FLEXT1.....	101	KM0300DB.....	92 - 96
AKV100.....	18 - 32	FLEXT2.....	101	KM0500DB.....	92 - 96
AKV150.....	18 - 54	HAN15C.....	42	KM0750DB.....	92 - 96
AKV200.....	18 - 54	HAN15M.....	42	KM1000DB.....	96
AKV300.....	18 - 54	HAN15N.....	42	KOM1N.....	24
AMZ15.....	41	HIT400930.....	92	KOM2N.....	25
AMZ15GM.....	41	HIT400930C.....	92	KOM3N.....	25
AMZ20.....	41	HIT400930M.....	92	MAA16.....	50
AMZ20GM.....	41	HIT500930.....	92	MAA21.....	50
AMZ30.....	41	HIT500930C.....	92	MAA31.....	50
AMZ30GM.....	41	HIT500930M.....	92	MAA32.....	11 - 49
BASEGM.....	106	HIT600930.....	92	MAH500700D.....	94
BASEMM.....	106	HIT600930C.....	92	MAH500700DC.....	95
BASEPM.....	106	HIT600930M.....	92	MAH500700DCH.....	94
BDO29CR.....	74	HIT4001290.....	92	MAH500700DM.....	96
BDO29NE.....	74	HIT4001290C.....	92	MAH500700DNR.....	94
BDO35CR.....	74	HIT4001290M.....	92	MAH500700G.....	95
BDO35NE.....	74	HIT4001640.....	92	MAH500700GM.....	96
BDO36CR.....	74	HIT4001640C.....	92	MAH4001308DE.....	96

MAH5001238D.....	94	OMI10.....	29	UDE29SUP.....	82
MAH5001238DC.....	95	PAA15.....	36	UDE30SUP.....	76
MAH5001238DCH.....	94	PAA17.....	36	UDE32FLA.....	83
MAH5001238DM.....	96	PAA20.....	36	UDE40SUP.....	82
MAH5001238DNR.....	94	PAA30.....	36	UDE50BA.....	80
MAH5001238G.....	95	PACT15N.....	7 - 35	UDE100TD.....	75
MAH5001238GM.....	96	PACT17N.....	7 - 35	UDE101TD.....	75
MAH5001496D.....	94	PACT50N.....	7 - 35 - 57	UDE106TD.....	75
MAH5001496DC.....	95	PACT55N.....	7	UDE107TD.....	75
MAH5001496DCH.....	94	PACT55N.....	35 - 57	UDE150BA.....	80
MAH5001496DM.....	96	PACT60N.....	7 - 73	UDE175BA.....	17
MAH5001496DNR.....	94	PACT80N.....	7 - 73	UDE175BA.....	80
MAH5001496G.....	95	PACT100N.....	7 - 69	UDE180DO.....	78
MAH5001496GM.....	96	PACT155N.....	7 - 73	UDE190DO.....	78
MAH5001566DE.....	96	PACT250N.....	7 - 65	UDE191TD.....	75
MAH5001775DCH.....	94	PLTHEWA.....	106	UDE196TD.....	75
MAH5501845DE.....	96	PRES8.....	107	UDE197TD.....	75
MAH6001238D.....	94	PRES8GRIS.....	107	UDE200DO.....	78
MAH6001238DC.....	95	PRES12.....	107	UDE201DO.....	78
MAH6001238DCH.....	94	PRESCOLONNE.....	107	UDE203DO.....	78
MAH6001238DM.....	96	PRESCOLOPM.....	107	UDE204DO.....	78
MAH6001238DNR.....	94	PRESDOUCHE.....	107	UDE205DO.....	79
MAH6001238G.....	95	PRO1.....	9 - 64	UDE206DO.....	79
MAH6001238GM.....	96	PRO5.....	11 - 67	UDE210DO.....	79
MAH6001496D.....	94	PSAVON.....	80	UDE212DO.....	79
MAH6001496DC.....	95	RACEX15.....	101	UDE300BA.....	81
MAH6001496DCH.....	94	RACEX20.....	101	UDE355BA.....	70
MAH6001496DM.....	96	RACMUR.....	106	UDE355BA.....	81
MAH6001496DNR.....	94	RACSTD.....	101	UDE380DO.....	79
MAH6001496G.....	95	RO5598.....	22	UIG13.....	20
MAH6001496GM.....	96	RO7172.....	101	UIG14.....	20
MAH6001775D.....	94	RO8674.....	22	UJI150.....	45
MAH6001775DC.....	95	RO8681.....	22	UJI170.....	45
MAH6001775DCH.....	94	ROBAR.....	101	VAN10.....	28
MAH6001775DM.....	96	ROS20.....	101	VAT13C.....	23
MAH6001775DNR.....	94	ROS30.....	101	VAT13N.....	23
MAH6001775G.....	95	ROS40.....	101	VAT15C.....	23 - 42
MAH6001775GM.....	96	RUW15.....	53	VAT15N.....	23 - 42
MAH7501775D.....	94	RUW20.....	53	VAT15RG.....	23 - 42
MAH7501775DC.....	95	RUW30.....	53	VAT70IR.....	86
MAH7501775DM.....	96	SCO10NE.....	35	VAT71IR.....	86
MAH7501775DNR.....	94	SF073ANE.....	75	VAT72IR.....	86
MAH7501775G.....	95	SF074ANE.....	75	VAT73IR.....	86
MAH7501775GM.....	96	SF101ANE.....	75	VIZ12.....	29
MAM13.....	25	SF102ANE.....	75	VOD10.....	15 - 31
MAM16.....	47	SH015.....	37	VOD13.....	15 - 31
MAM17.....	47	SH020.....	37	VOD15.....	15 - 52
MET20.....	44	SH030.....	37	VOD20.....	15 - 52
MET30.....	44	SIN001ABS.....	15	VOD30.....	15 - 52
MET130.....	44	SIN001M.....	15	VOD32.....	15 - 52
MET150.....	44	SMO15NE.....	82	VOD40.....	15 - 52
MET170.....	44	SMO16NE.....	82	VOD170.....	15 - 52
MIZ10.....	70	TAN11C.....	22	WAT33.....	66
MIZ15.....	69	TAN11NCH.....	22	WAT37.....	66
MIZ22.....	15	TAN11N.....	22	WET80TMP.....	90
MIZ27.....	13 - 68	TAN11NX.....	22	WET82TMP.....	90
MIZ31.....	68	TEL11.....	27	WET84TMP.....	90
MIZ50.....	61	THU10.....	13 - 29	WET85TMP.....	90
MIZ55.....	61	THU15.....	13 - 51	WET86TMP.....	90
MPL10.....	11 - 30	THU16.....	13 - 51	WET88TMP.....	90
MPL11.....	27 - 30	THU20.....	13 - 51	WOS16CU.....	39
MPL13.....	11 - 28 - 30	THU30.....	13 - 51	WOS16N.....	39
MPL13FLEXNE.....	24	THU50.....	13 - 15 - 17 - 60	WOS17N.....	39
MPL15.....	11 - 49	THU55.....	13 - 15 - 17 - 60	WPL10.....	9 - 28
MPL15FLEXNE.....	49	TTBL.....	97	WPL15.....	9 - 43
MPL17.....	11 - 49	TTCH.....	97	WPL17.....	9 - 43
MPL20.....	11 - 49	TTI.....	98	WPL20.....	9 - 43
MPL30.....	11 - 49	TTICH.....	98	WPL30.....	9 - 43
NEE16.....	46	TUB13 & TUB14 CHROMÉ.....	21	WPL32.....	9
NEE17.....	46	TUB13 & TUB14 COULEURS.....	21	WPL50.....	9 - 59
NEL18.....	34	TVCLO.....	101	WPL52.....	58 - 89
NEL18N.....	34	UDE17FLA.....	83	WPL55.....	9 - 59
NER50.....	56	UDE24SUP.....	76	WPL57.....	58 - 89
NER55.....	56	UDE25FLA.....	83	ZART.....	97
NER60.....	72	UDE25SUP.....	76		
NER66.....	72	UDE26SUP.....	76		
NIP60.....	72	UDE27SUP.....	82		
NIP66.....	72	UDE28SUP.....	82		

Basette Plexiglass

BASEMM

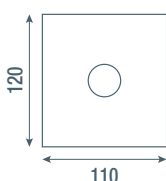
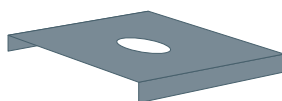
Basette pour mitigeur douche et bain-douche.



Basette Métal

BASEPM

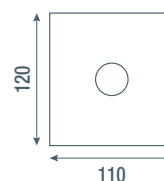
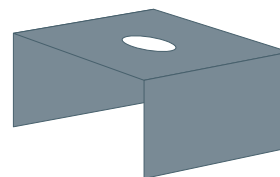
Basette pour mitigeur lavabo.
Vis ø 8 mm fournie.



Basette Métal

BASEGM

Basette pour mitigeur évier et système à écrou central à serrage rapide.



Accessoires pour matériel expo

ECR1

Écrou plastique 15/21 pour fixation douche et bain-douche expo.

ECR2

Écrou plastique 20/27 pour fixation douche et bain-douche expo.

RACEXPO

Raccord droit 20/27 pour expo.

CN181

Fixation murale pour douche et bain-douche ALPI expo.

CN182

Fixation murale pour douchette ALPI expo.

CN183

Fixation murale pour bras pomme de douche ALPI expo.

CLEMONT1

Clé de montage rapide 9/11 mm pour évier et lavabo.

CLEMONT2

Clé de montage rapide 10/12 mm pour évier et lavabo.

ILV pour expo

PLTHEWA

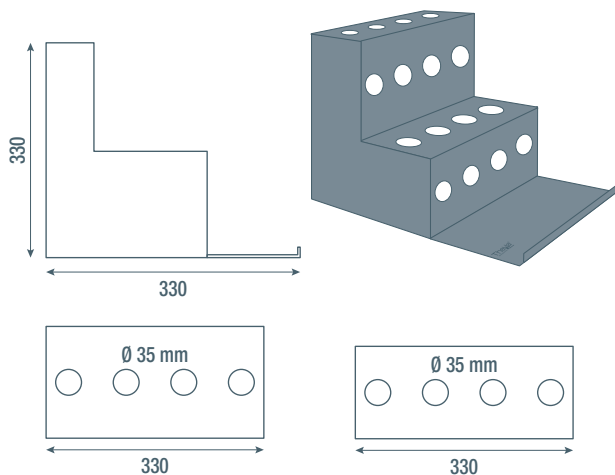
Panneau forex 1,33 m recoupable en 1 m et aimanté.



Présentoir

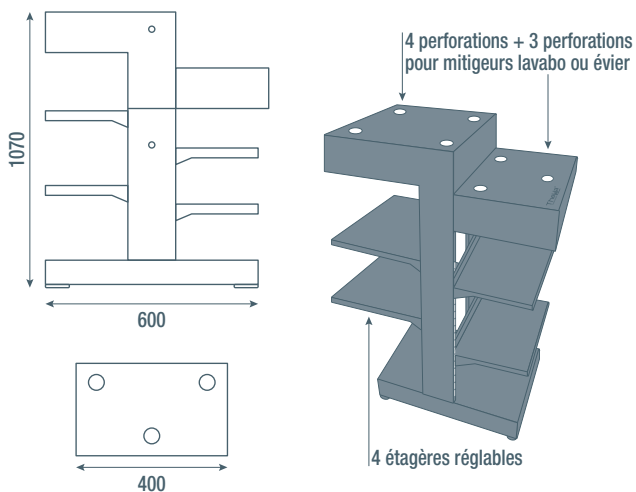
PRES8

Présentoir à poser pour comptoir.
Multi pré-perforations pour mitigeur, lavabo, évier, douche et bain-douche.
Métal gris clair.



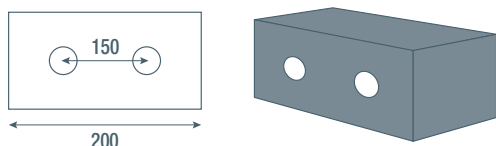
PRES12

Présentoir sur pied avec plateau pré-percé et étagères réglables.
Métal laqué gris/taupe.



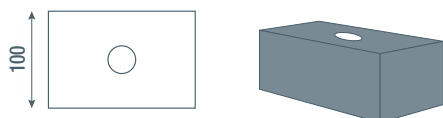
PRESCOLOMM

Box granité/gris, à glissière pour lavabo et évier pour PRESCOLONNE.



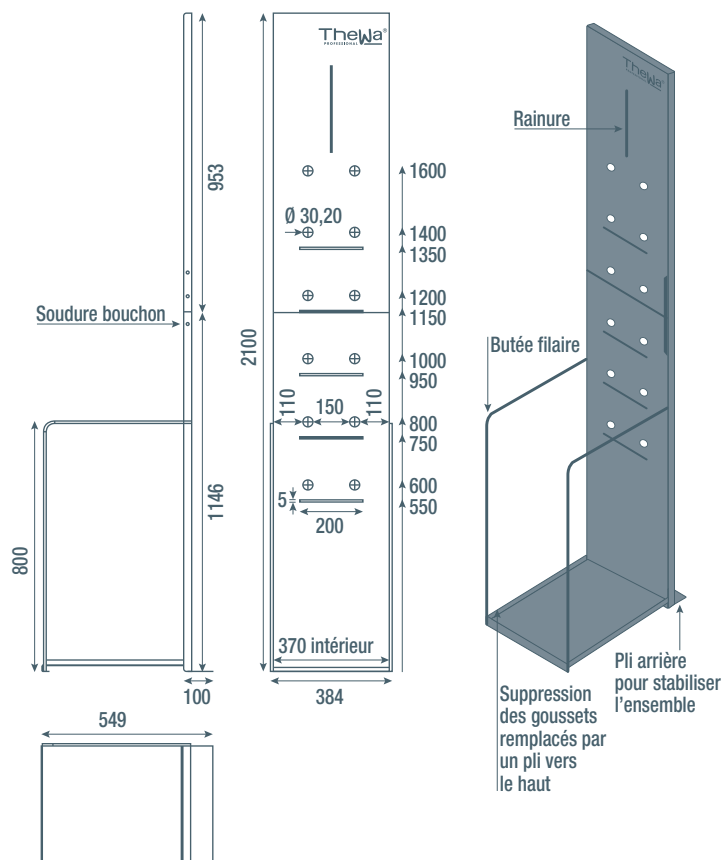
PRESCOLOPM

Box granité/gris, à glissière pour douche et bain-douche pour PRESCOLONNE.



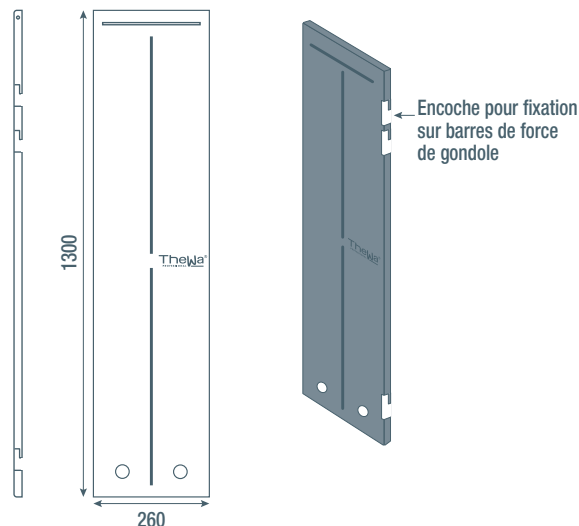
PRESCOLONNE

Présentoir à poser grande taille pour exposer mitigeurs, colonne de douche et barre de douche.
Métal gris antracite.



PRESDOUCHE

Présentoir mural granité/gris, pour barre de douche et système de douche avec mitigeur (+ prévoir de rajouter en commande 2 ECR1).
Métal gris antracite.



1 - CONCLUSION DE LA VENTE

Toute commande de produits auprès de notre Société, quelle qu'en soit l'origine, implique l'adhésion sans réserve aux présentes conditions générales de vente. Elles prévalent sur toutes conditions générales d'achat, quels qu'en soient les termes et annulent toute clause contraire pouvant figurer sur les contrats, documents ou correspondances de l'acheteur.

Il est entendu que toute clause qui figure sur les contrats, documents ou correspondances de l'acheteur et qui ferait obstacle à l'application des présentes, dans l'éventualité où elle serait contraire aux dispositions desdits documents, est considérée comme nulle et sans effet à l'égard de notre Société.

2 - ACCEPTATION DES COMMANDES

- Commande en Franco de port et d'emballage à partir d'un montant net hors taxes de **600 €** sauf indication contraire signalée dans le tarif.
- Forfait de traitement de commande et de port de **39 €** pour toute commande d'un montant net hors taxes inférieur à **600 €**.
- Les frais de port express demandés par le client restent à sa charge.

3 - TARIF

Les prix des produits sont fixés par le tarif en vigueur au jour de l'expédition de la commande ; ils s'entendent prix franco € H.T. sous conditions des dispositions de l'article 2 (**pour livraison en France métropolitaine**). Ils sont fixés en fonction des conditions économiques actuelles, et notre Société se réserve le droit de les modifier à tout moment, sans aucun préavis, en cas de fluctuation de ces conditions (variations des taux de change, des coûts des matières premières, des coûts de l'énergie, du transport, évolutions des législations). Les frais supplémentaires de transport dus à un accès difficile ou à la nécessité d'un camion à hayon sont à la charge du client. Les conditions particulières sont susceptibles d'être révisées en fonction des référencements effectifs et des volumes d'affaires réalisés.

A partir du 1^{er} janvier 2023, la loi dite « AGEC » (relative à la lutte contre le gaspillage et à l'économie circulaire) du 10 février 2020 impose aux metteurs en marché de Produits et Matériaux de la Construction et du Bâtiment de mettre en place un dispositif de Responsabilité Élargie du Producteur. Ce dispositif sera financé par une Eco-Contribution qui sera facturée en sus du prix de vente des produits et qui ne pourra pas être négociée. Dans ce cadre, nous attirons votre attention sur le fait que les montants mentionnés dans le présent catalogue seront donc susceptibles d'être modifiés à partir du 1^{er} janvier 2023 afin d'intégrer l'Eco-Contribution. Cela n'aura toutefois aucune incidence sur les autres éléments du catalogue.

4 - CONDITIONS DE RÈGLEMENT

4.1 - Délai

Nos factures sont payables à 30 jours fin de mois, par LCR directe. Le calcul du délai de paiement démarre le jour du départ de la marchandise.

4.2 - Escompte

En cas de paiement comptant ou de règlement anticipé par rapport à la date de règlement prévue sur la facture, il sera appliqué un escompte de 0,3 % par mois d'anticipation.

4.3 - Pénalités en cas de retard de paiement

Pour tout retard de paiement total ou partiel, il sera fait application d'une pénalité de retard d'un montant équivalent à celui qui résulterait de l'application d'un taux égal au taux d'intérêt appliqué par la Banque centrale européenne à son opération de refinancement la plus récente majoré de 10 points de pourcentage, calculé par mois. De plus, selon les dispositions de l'article L.441-6 du code de commerce issu de la loi n°2012-387 du 22 mars 2012, tout retard de paiement donnera lieu, de plein droit, au paiement par le Client d'une indemnité forfaitaire pour frais de recouvrement d'un minimum de 15 % du montant de la facture et, dans tous les cas, d'un montant minimum de 40 €.

5 - LIVRAISONS

5.1 - Transfert des risques

Les marchandises voyagent aux risques et périls de l'acheteur. Sauf convention contraire, le transfert des risques a lieu dès le chargement dans nos locaux sur le mode de transport choisi pour le compte de l'acheteur ou dès la mise à disposition des marchandises à l'acheteur.

5.2 - Délais de livraison

Quel que soit le délai convenu pour la livraison, aucune indemnité ne pourra être exigée en cas de retard, à moins de stipulation contraire acceptée par nous. Au cas où la commande nécessite un montage, un travail spécifique ou toute autre

particularité, la livraison est subordonnée à une étude de faisabilité et les délais pourront être augmentés. Les délais pourront également être augmentés pour les commandes d'ampleur anormale.

Si cela s'avère nécessaire, nous nous réservons la possibilité de limiter les quantités livrées par client en fonction du volume d'affaires.

En tout état de cause, la livraison dans les délais ou la mise à disposition de la marchandise ne peut intervenir que si l'acheteur est à jour de ses obligations de paiement envers notre société.

Nous nous réservons le droit de procéder à des livraisons de façon globale ou partielle.

En cas de livraison partielle, chacune d'elle sera considérée comme une opération commerciale complète. À chaque livraison partielle devra correspondre un paiement proportionnel de cette livraison.

5.3 - Conditions d'expédition

5.3.1 - Pour les marchandises dont notre société assure l'expédition :

La livraison est assurée franco (voir les dispositions de l'article 2).

Le nombre et l'état des marchandises doivent impérativement être vérifiés à la livraison en présence du transporteur.

En cas d'avaries, retards, manquants, il appartiendra au destinataire de consigner ses protestations et réserves régulières auprès du transporteur, sur le document de réception qu'il doit obligatoirement signer, faire contresigner par le transporteur ou son préposé, dater et confirmer par lettre recommandée dans un délai de 2 jours, non compris les jours fériés.

Sans préjudice des dispositions à prendre vis-à-vis du transporteur, les réclamations sur les vices apparents ou sur la non-conformité de la marchandise livrée doivent être formulées par lettre recommandée avec accusé de réception dans les 48 heures qui suivent la réception de la marchandise.

Passé ce délai, aucune réclamation concernant de tels vices ne pourra être admise.

5.3.2 - Lieux de livraisons : Nous livrons nos marchandises uniquement dans un point de vente aux grossistes et n'acceptons aucune livraison directe chez des particuliers utilisateurs. Dans les cas exceptionnels d'une demande de livraison sur chantier d'un gros matériel ou d'une urgence, nous nous réservons la faculté de pratiquer la livraison moyennant un supplément de 15 % sur la valeur du matériel livré (hors frais de port normalement dus).

5.4 - Retours :

5.4.1 - Aucun retour de marchandise ne sera accepté si la réclamation n'a pas été préalablement faite et s'il n'a pas fait l'objet d'un accord écrit de notre part.

5.4.2 - En cas d'accord, les marchandises devront être retournées dans un délai de dix (10) jours à compter de notre accord dans leur emballage d'origine ou dans un emballage identique à celui de l'expédition en port payé. Si la réclamation est justifiée, les marchandises retournées feront l'objet d'un avoir.

L'acheteur est seul responsable de la dégradation des marchandises résultant de leur entreposage dans des conditions anormales ou incompatibles avec leur nature.

5.4.3 - Décote

Ces retours donnent lieu à une décote pour remise en stock de 20 % minimum, quand les marchandises peuvent être revendues en l'état. Sinon, il sera nécessaire de procéder à un examen des marchandises pour établir le montant de la décote supplémentaire pour reconditionnement et remise en état du produit.

6 - RÉSERVE DE PROPRIÉTÉ

Notre Société se réserve la propriété de la marchandise livrée jusqu'au versement des sommes dues sur les comptes de notre société.

Pendant la durée de la réserve de propriété en tant que dépositaire, les risques ayant été transférés au moment de la livraison, l'acheteur devra assurer les marchandises contre tous les risques de dommages ou de responsabilités.

L'acheteur, autorisé à revendre la marchandise livrée dans l'exécution normale de son commerce, est tenu d'informer immédiatement notre Société de la saisie, au profit d'un tiers, des marchandises livrées sous réserve de propriété.

En cas de non-paiement d'une fraction ou de l'intégralité de l'une quelconque des échéances convenues pour le prix, et huit jours après une mise en demeure par lettre recommandée restée infructueuse, en tout ou en partie, la vente pourra être résolue de plein droit, si bon semble à notre Société, sans préjudice de tous dommages-intérêts réclamés à l'acheteur. La marchandise devra être mise à la disposition immédiate de notre Société, à moins que celle-ci n'exige le retour des marchandises aux frais de l'acheteur. La reprise de la marchandise n'équivaut pas à la

résolution du contrat de vente. Les sommes déjà versées par l'acheteur demeureront acquises à titre de premiers dommages-intérêts et sous réserve de tous autres.

Ces dispositions ne font pas obstacle au transfert à l'acheteur des risques de pertes et de détérioration des produits vendus ainsi que des dommages qu'ils pourraient occasionner, tel qu'il résulte de l'article 5.1 ci-dessus.

7 - FORCE MAJEURE

Notre Société sera libérée de ses obligations pour tout événement indépendant de notre volonté qui empêche ou retarde la livraison des produits, assimilée contractuellement à la force majeure. Il en sera ainsi notamment en cas d'événements intervenant chez nous ou nos sous-traitants, tels que : lock-out, grève, incendie, crise sanitaire, épidémie, embargo, accident, notamment d'outillage, bris de machine, aléas climatiques exceptionnels, interruption ou retard dans les transports, impossibilité d'être approvisionné, défectuosité des matières premières, ou de tout autre événement indépendant de notre volonté entraînant un chômage partiel ou total dans notre Société, celles de nos fournisseurs ou sous-traitants.

8 - DROITS DE PROPRIÉTÉ INTELLECTUELLE

L'acheteur s'engage à respecter l'ensemble des droits de propriété intellectuelle de notre société dont il déclare avoir parfaite connaissance.

9 - DISPOSITIONS DIVERSES

Le fait pour notre Société de ne pas respecter l'une quelconque des obligations mises à sa charge par l'acheteur ne pourra pas avoir pour conséquence la cessation immédiate de toute relation, tel qu'un référencement, la résiliation des commandes en cours et/ou la résolution des ventes des marchandises déjà livrées. En cas d'inexécution par l'acheteur de l'une quelconque de ses obligations, notre Société se réserve le droit d'appliquer une pénalité de 15 % du montant de la dernière commande et de résilier les commandes en cours sans que l'acheteur puisse réclamer des dommages-intérêts à ce titre.

10 - GARANTIE

Pour des utilisations jugées normales, notre garantie se limite au remplacement des pièces reconnues défectueuses, dans un délai de 2 ans après livraison, ou plus selon les extensions de garanties pour certaines gammes de produits, sans qu'aucunes indemnités ou dommages-intérêts puissent être réclamés. Les frais de dépose, de port aller et retour et de repose sont exclus de la garantie.

11 - PRÉCONISATIONS

Les avis et conseils, les indications techniques, les propositions, que nous pouvons être amenés à donner ou à faire, n'impliquent de notre part aucune garantie. Il ne nous appartient pas d'apprécier les cahiers des charges ou descriptifs fournis.

Il appartient au client de vérifier l'adéquation entre le choix du matériel et les conditions réelles d'utilisation.

12 - ASSURANCE

Notre société est assurée de la manière suivante :

- Responsabilité civile après livraison :
Pour tous dommages confondus, 10 000 000 € par année dont dommages immatériels non consécutifs : 2 000 000 € par année.

13 - RÈGLEMENT GÉNÉRAL SUR LA PROTECTION DES DONNÉES (RGPD)

Notre Société réalise des traitements informatiques pour la gestion de sa base client, de son site internet, des commandes, du service client et de sa communication externe. Ces traitements utilisent des données à caractère personnel de ses propres clients ou destinataires de livraisons sur ordre de ses clients. Ces données sont soumises aux dispositions de la Loi Informatique et Libertés n° 78-17 du 6 janvier 1978 modifiée, aux réglementations européennes en vigueur et notamment au Règlement européen 2016/679, et aux recommandations de la Commission Nationale de l'Informatique et des Libertés (« CNIL ») (ci-après ensemble les « Réglementations Applicables »). Pour toute information concernant le traitement de vos données à caractère personnel par notre Société, veuillez-vous référer à notre « Politique de protection des données personnelles » disponible sur notre site internet.

Si notre Société agit en qualité de sous-traitant des clients, responsables de traitement, les clients s'engagent à respecter l'ensemble de la réglementation applicable en matière de protection des données personnelles, notamment en ce qui concerne l'information des personnes dans le cadre de la transmission de leurs données à caractère personnel à notre Société pour les besoins de l'exécution du Contrat.

14 - ATTRIBUTION DE JURIDICTION - DROIT APPLICABLE

14.1 - De convention expresse, il est attribué compétence exclusive pour tous les litiges qui s'élèveraient entre les parties à l'occasion de leurs rapports commerciaux, aux Tribunaux français, et plus particulièrement au Tribunal de Commerce de Vienne, quels que soient le lieu de livraison, le mode de paiement accepté, et même en cas d'appel en garantie ou de pluralité de défendeurs.

14.2 - Les relations avec l'acheteur sont régies par le droit français.

15 - CODE DE CONDUITE/ANTI-CORRUPTION

Le client accepte de se conformer pleinement à toutes les lois anti-corruption applicables et au code de conduite de notre société disponible sur le lien suivant : <https://www.thermador-groupe.fr/wp-content/uploads/Code-de-conduite-anticorruption-Thermador-groupe.pdf>

En cas de traduction des présentes en langue étrangère, seul le texte rédigé en français aura valeur authentique.



TheWa[®]
PROFESSIONAL
by  thermador

Parc d'Activités de Chesnes
80, rue du Ruisseau - CS 10710
38297 SAINT-QUENTIN-FALLAVIER CEDEX

Tél. 04 74 94 41 33 / Fax 04 74 94 41 18

    www.thermador.fr



Pour retrouver le catalogue
en ligne, flashez le QR code

S.A.S au capital de 3 200 000 € | SIRET 338 292 972 00019

